

بازیابی سیستم قدرت با توجه به قیود ولتاژ و فرکانس به کمک تئوری گراف

حسین سیفی
استاد

علی اخوین
کارشناس ارشد

دانشکده مهندسی برق، دانشگاه تربیت مدرس

چکیده

بازیابی سیستم قدرت مسأله ترکیبی پیچیده‌ای می‌باشد. از اینرو اکثر ایده‌ها و روش‌های ارائه شده به نحوی سعی در کم کردن تعداد ترکیباتی که باید مورد جستجو واقع شوند، دارند. در این مقاله با استفاده از تئوری گراف (graph theory) روشی برای بازیابی سیستم قدرت ارائه می‌شود که در آن اولاً قیود مهم نظیر ولتاژ و فرکانس لحاظ شده‌اند و ثانیاً با اولویت بندی خطوط انتقال بر مبنای حداکثر ظرفیت اکتیو و حداقل ظرفیت خازنی، تعداد ترکیبات مورد جستجو کاهش قابل توجهی می‌یابد. عملکرد روش ارائه شده بر روی شبکه ۱۴ شینه IEEE نیز نشان داده شده است.

Power System Restoration Due to Voltage and Frequency Constraints Using Graph Theory

A. Akhavain
M. Sc. Student

H. Seifi
Professor

Elect. Engineering Department ,
Tarbiat Modarress University

Abstract

Power system restoration is a complicated combinatorial problem. Hence, majority of rendered ideas and methods try to reduce the number of combinations required to be searched. In this paper, using the graph theory, a method has been proposed for power system restoration. In the proposed method, firstly important constraints such as voltage, frequency and transmission lines loading have been considered and secondly, the graph theory based on giving priority to transmission lines in terms of higher voltage level, higher active capacity and lower capacitance, has been utilized in order to reduce number of combinations required to be searched. The proposed method has been tested and proved to be a success on the IEEE 14 bus system and the relevant outcomes have been shown.

Keywords

power system restoration, graph theory, voltage, frequency and transmission lines loading constraints.

کلمات کلیدی

بازیابی سیستم قدرت، تئوری گراف، قیود ولتاژ، فرکانس و بار خطوط انتقال.

مقدمه

هر چند امروزه اکثر سیستم های قدرت از نظر قابلیت اطمینان (reliability) در سطح بالایی قرار دارند، باز هم این امکان وجود دارد که خطا یا اغتشاشی جزئی یا شدید در سیستم روی دهد. این خطا یا اغتشاش به ویژه در صورت شدید بودن می تواند باعث بروز خاموشی وسیع در سیستم قدرت شود. علاوه بر حوادث طبیعی، زیر بار سنگین بودن خطوط انتقال و تغییر ساختار بارهای صنعتی نیز احتمال بروز وقفه های وسیع را بالا می برد [۱ و ۲].

بعد از بروز خاموشی باید سیستم قدرت را به حالت نرمال (normal state) برگرداند. بازیابی سیستم قدرت عبارتست از مجموعه اعمالی که با توجه به قیود و محدودیت های اجزای سیستم برای بازگرداندن سیستم قدرت به حالت نرمال، در حداقل زمان ممکن و با حداقل محدودیت برای مصرف کننده ها، انجام می شود. هدف کلی در خلال بازیابی سیستم قدرت بازگشت سرویس دهی به حداقل ۷۵ تا ۹۰ درصد بارهای از مدار خارج شده در حداقل زمان و با حداقل تعداد اعمال می باشد [۳]. معمولاً عملیات بازیابی سیستم قدرت بین یک تا هفت ساعت و در شرایط حاد ممکن است تا بیش از یک روز به طول انجامد [۴].

بسته به سطح ولتاژ مسأله بازیابی به دو دسته انتقال - فوق توزیع و توزیع تقسیم بندی می شود. بازیابی در سیستم انتقال مفهوم وسیعتری از بازیابی های متداول در سیستم های توزیع دارد، چرا که در برگیرنده واحدهای تولید انرژی و شبکه های انتقال نیز می باشد [۲ و ۴]. در این مقاله به بازیابی در سیستم های توزیع نمی پردازیم.

به بیان ریاضی، به طور کلی مسأله بازیابی یک مسأله بهینه سازی، چند منظوره (multi objective)، چند مرحله ای، ترکیبی (combinatorial)، غیر خطی و دینامیکی می باشد. با توجه به پیچیدگی بسیار زیاد این مسأله و تعدد تجهیزات درگیر با آن در سیستم، اکثر روش ها و نرم افزارهای موجود بر مبنای صورت ساده تری از این مسأله تنظیم می شوند. یکی از راههای مؤثر برای تهیه برنامه های بازیابی

کاهش تعداد ترکیباتی است که باید مورد جستجو واقع شوند. تجربه و مهارت اپراتورهای سیستم قدرت نقش مهمی در کاهش تعداد این ترکیبات دارد. چرا که اپراتورها اجزای سیستم و رفتار آنها و اعمال کنترلی مؤثر و حیاتی را تا حد زیادی می شناسند. این تجربه و مهارت به دو صورت برای کاهش تعداد ترکیبات و پیچیدگی مسأله بازیابی به کار گرفته شده است، که به ترتیب تحت عنوان بازیابی با مشارکت کامپیوتر و بازیابی به وسیله سیستم خبره (expert system) شناخته می شوند.

در بازیابی با مشارکت کامپیوتر اپراتور بر مبنای تجربه و شناخت خود از سیستم قدرت، فضای جستجو را محدود می کند و کامپیوتر در این فضا رویه بازیابی مناسب را می یابد [۵-۷]. معایب این روش از محدودیت های ذهنی یک اپراتور ناشی می شوند. در بازیابی به وسیله سیستم خبره، دانش و تجربه اپراتورها به صورت واقعیت ها (facts) و قواعد (rules) در پایگاه دانش (knowledge base) یک سیستم خبره، بکار گرفته می شوند [۸-۱۰]. مشکل این روش حساس بودن سیستم خبره به نحوه تبدیل دانش اپراتور به واقعیت ها و قواعد، حفظ سازگاری پایگاه دانش در صورت نیاز به تغییر و اصلاح تعدادی از قواعد و مواردی از این قبیل می باشد.

باتوجه به این مشکلات، بازیابی سیستم قدرت بیشتر به صورت تجربی و بر مبنای سعی و خطا انجام گرفته است تا بر مبنای اصول ریاضی. استفاده از اصول و روش های ریاضی کارایی و ضریب اطمینان رویه های بازیابی را بالا می برد. در این مقاله سعی شده که از اصول و روش های ریاضی در بازیابی سیستم قدرت کمک گرفته شود. بدین منظور از تئوری گراف استفاده شده است. از مزایای الگوریتم های موجود در تئوری گراف می توان به کارآمد و مطمئن بودن آنها اشاره کرد. به طوری که بدون فدا کردن قیود مهم سیستم می توان کار بازیابی سیستم قدرت را با استفاده از آنها تسهیل نمود.

قبل از بیان روش پیشنهادی و مزایای آن، در قسمت های دوم و سوم این مقاله نکات عمومی مربوط به بازیابی سیستم قدرت ذکر می شوند. نکات این دو قسمت امکان ارزیابی بهتر روش بازیابی پیشنهادی را فراهم می آورند.

۱- نکات و قیود مهم در بازیابی سیستم قدرت

ارائه رویه بازیابی سیستم قدرت مستلزم در نظر گرفتن نکات و قیود متنوعی است که عدم توجه به آنها می تواند منجر به بروز مشکل و طولانی شدن اجرای رویه بازیابی گردد. اهم این نکات و قیود عبارتند از [۱-۱۸]:

۱- توازن توان اکتیو و قید فرکانس: در خلال بازیابی لازم است توازن معقولی بین تولید و مصرف اکتیو حفظ شود تا فرکانس بیش از حد کاهش یا افزایش نیابد. بدین منظور معمولاً هنگام افت فرکانس، تولید اکتیو بیشتری وارد مدار می کنند و در هنگام بالا بودن فرکانس مقدار مناسبی از بار که باعث افت فرکانس بیش از نیم هرتز نگردد را برق دار می نمایند. نکته مهم دیگر انتخاب روش مناسب کنترل اضافه بار خطوط انتقال در خلال بازیابی است.

۲- توازن توان راکتیو و قید ولتاژ: در مراحل اولیه بازیابی که هنوز تعداد زیادی از بارها خارج از مدار هستند، به مدار برگشتن خطوط انتقال و کابل ها به ویژه اگر فشار قوی باشند، می تواند باعث بروز اضافه ولتاژهای ماندگار (sustained power frequency overvoltages) شود. به علاوه امکان بروز اضافه ولتاژهای ناشی از سوئیچینگ و تشدید هارمونیک نیز در خلال بازیابی وجود دارد که می تواند اثر اضافه ولتاژهای ماندگار را تقویت کند. از اینرو توصیه می شود ولتاژ ماندگار در خلال بازیابی در محدوده $0/9$ تا $1/2$ پریونیت باقی بماند.

۳- محدودیت های نیروگاهها: نیروگاههای آبی و گازی را می توان سریعاً راه اندازی نمود اما راه اندازی سایر نیروگاههای حرارتی و به ویژه نیروگاههای اتمی به مدت زمان زیادی نیاز دارد. به علاوه باید به زمان های راه اندازی سرد و گرم، نرخ مجاز زیر بار بردن، هماهنگی بین زمان وارد مدار شدن نیروگاهها و بارها و قیود متنوع دیگری از این قبیل توجه نمود.

۴- مشخصات بارهای سیستم و اولویت آنها: داشتن برآوردی از مقدار بار برای شین هایی که قرار است بارهای آنها بازیابی شوند، نقش مهمی در موفقیت اعمال بازیابی دارد. بعد از مدتی خاموشی، بازی که باید به مدار برگردد می تواند بیش از بار قبل از بروز وقفه باشد (cold load pick up). از اینرو

در نظر گرفتن مدل هایی که بتوانند رفتار بار در نقاط مختلف سیستم در خلال بازیابی را منعکس کنند، مهم است. نکته دیگری که باید به آن توجه داشت اولویت بارها چه از دیدگاه مصرف کننده و چه از دیدگاه رویه بازیابی است.

۵- اثر سوئیچینگ بر سیستم: بخش عمده ای از مشکلاتی که در هنگام بازیابی بروز می کنند از عدم موفقیت در سوئیچینگ ناشی می شوند. به عنوان مثال بستن یک کلید قدرت هنگامی که اختلاف فاز زیادی در دوسر آن موجود باشد می تواند به سیستم شوک وارد کرده، باعث بروز خاموشی مجدد شود.

۶- پایداری سیستم قدرت: در خلال بازیابی باید به حفظ پایداری سیگنال کوچک و گذرا توجه نمود.

۷- عملکرد تجهیزات حفاظتی و کنترلی: ممکن است کنترل دستی یا غیرفعال کردن بعضی از این تجهیزات در هنگام اجرای بازیابی ضروری شود.

۸- محدود بودن اطلاعات در شرایط اضطراری: ممکن است تجهیزات مخابراتی و نظارت (monitoring) درست عمل ننمایند و از اینرو اطلاعات مورد نیاز فراهم نشود.

۹- وجود آلام های (alarms) بیش از حد در ابتدای حالت بازیابی: در صورت بروز خاموشی های وسیع تعداد آلام های ارسالی به مراکز کنترل بسیار زیاد می شود و این تعداد زیاد می تواند سیستم پردازش آنها را با مشکل مواجه کند.

۱۰- کمک گرفتن از خطوط ارتباطی با سیستم های مجاور (tie lines): هر چند کمک گرفتن از این خطوط به ویژه در مراحل اولیه بازیابی می تواند بازیابی را تسهیل نماید، اما اغلب شرکت های برق در آغاز بازیابی تمایلی به استفاده از خطوط ارتباطی با سیستم های مجاور ندارند چرا که خاموشی های وسیع می تواند بر هر دو سیستم اثر نامطلوب بگذارد. این که در تهیه برنامه های بازیابی چه تعدادی از این نکات و قیود و با چه دقتی لحاظ شوند به هدف مطالعات، میزان استفاده از تجربه اپراتورهای سیستم قدرت و امکانات نرم افزاری و سخت افزاری موجود بستگی دارد. نکات و قیود در نظر گرفته شده در روش بازیابی پیشنهادی در قسمت چهارم این مقاله ذکر شده اند.

۲- روش های بازیابی سری و موازی

دو روش متداول بازیابی اجزای سیستم قدرت عبارتند از رویه سری (یا build down) و رویه موازی (یا build up) [۱ و ۲]. در رویه سری ابتدا شبکه انتقال اصلی به مدار بر می گردد و سپس بازیابی مرحله به مرحله با وارد مدار کردن نیروگاهها و بارها ادامه می یابد. به علت مشکل توان راکتیو اضافی در مراحل اولیه بازیابی، استفاده از این روش به سیستم های قدرت کوچک که خطوط انتقال فشار قوی طویل ندارند و سیستم های قدرت با توانایی جذب توان راکتیو به میزان زیاد محدود شده است. در روش موازی (که بیشتر بکار می رود) ابتدا سیستم به چند زیر سیستم تفکیک و سپس بازیابی به طور موازی در این زیرسیستم ها انجام می شود. در نهایت این زیرسیستم ها با هم سنکرون می گردند. انتخاب مرزهای زیرسیستم ها باتوجه به نکات و قیود مربوطه انجام می شود [۱۶ و ۱۷]. البته بازیابی در هر زیر سیستم را می توان از نوع سری در نظر گرفت. به عبارت دیگر بازیابی موازی، چند بازیابی سری است که به موازات هم انجام می شوند.

اگر اقدامات مناسبی برای کنترل توان راکتیو اضافی در مراحل اولیه بازیابی صورت گیرد، روش بازیابی سری از روش بازیابی موازی ساده تر و سریع تر خواهد بود. در روش بازیابی پیشنهادی سعی شده که این اقدامات تا حد امکان لحاظ شوند، لذا نحوه بازیابی المان های سیستم در روش پیشنهادی، حالت سری دارد.

۳- روش بازیابی پیشنهادی

۱-۳- استفاده از تئوری گراف در بازیابی سیستم قدرت
از نظر ساختار، تشابه کاملی بین یک سیستم قدرت و یک گراف وجود دارد. بسیاری از مسائل سیستم قدرت و از جمله بازیابی آن را می توان نوعی مسأله بهینه سازی در نظر گرفت. در تئوری گراف الگوریتم های بهینه سازی قدرتمندی وجود دارد که رسیدن به جواب بهینه را تضمین می نمایند. لذا می توان در بازیابی سیستم قدرت از این الگوریتم ها استفاده نمود.
برای لحاظ کردن دو نکته مهم زیر در ارائه رویه بازیابی، از تئوری گراف کمک می گیریم:

الف - اولویت با مسیرهایی است که بیشترین ظرفیت اکتیو و کمترین ظرفیت خازنی را داشته باشند.
ب - باید انرژی دار کردن المان ها از طرف فشار قوی به طرف فشار ضعیف انجام شود.

برای لحاظ کردن نکته الف به هر خط انتقال از سیستم وزنی اختصاص می دهیم (گراف وزن دار). این وزن را به صورت حاصلضرب سوسپتانس خط در عکس ماکزیمم ظرفیت خط یا B/S_{max} در نظر می گیریم. در اولویت بودن مسیرهایی که بیشترین ظرفیت اکتیو و کمترین ظرفیت خازنی را داشته باشند، معادل است با در اولویت بودن خطوط انتقالی که کمترین وزن یا کمترین B/S_{max} را دارند. بنابراین یافتن مسیرهای مناسب برای تغذیه شین های بی برق شده به یافتن خطوط انتقال با کمترین وزن برای این شین ها، تبدیل می شود. از طرفی تعداد خطوط واقع در یک مسیر باید حداقل باشند (حداقل اعمال کنترلی). لذا باید درخت مولد مینیمم (minimum spanning tree) یا درخت مولد با حداقل وزن را برای گرافی که از سیستم قدرت مورد مطالعه تشکیل می شود، بیابیم. این درخت را با استفاده از خطوط انتقالی که در مدار هستند یا امکان برگشت آنها به مدار وجود دارد، با استفاده از الگوریتم پرایم (Prim) بدست می آوریم [۱۹ و ۲۰]. بدین ترتیب اولاً نکته الف لحاظ می شود و ثانیاً تعداد ترکیبات مورد جستجو محدود می گردند. اما در الگوریتم پرایم نمی توان نکته ب فوق را لحاظ نمود. برای حل این مشکل از الگوریتم BFS (breadth first search) استفاده می کنیم [۱۹ و ۲۰]. بدین ترتیب که الگوریتم BFS مسیرهای تغذیه در جهت مناسب را از بین شاخه های درخت مولد مینیمم (که قبلاً از الگوریتم پرایم یافت شده اند) پیشنهاد کند.

نکته دیگری که باید به آن توجه نمود تفاوت زیاد وزن خطوط انتقال متعلق به سطوح ولتاژ مختلف است. باتوجه به این تفاوت و باتوجه به نکته ب، لازم است ابتدا سیستم قدرت بر مبنای سطوح یا کلاس های ولتاژ تقسیم بندی و سپس دو الگوریتم مذکور به هر سطح ولتاژ اعمال شوند.

باتوجه به مطالب فوق روش بازیابی پیشنهادی را «بازیابی از طریق خطوط با حداقل B/S_{max} باتوجه به قید فرکانس» می نامیم. سایر نکات و فلوچارت این روش در قسمت بعد ذکر می شوند.

۳-۲- فلوچارت روش بازیابی پیشنهادی

مفروضات و نکاتی که تهیه فلوچارت بازیابی از طریق خطوط با حداقل B/S_{max} باتوجه به قید فرکانس براساس آنها انجام گرفته است، به شرح زیر می باشند:

۱ - از پخش بار دینامیکی یا پخش بار باتوجه به فرکانس به عنوان ابزار تحلیلی (analytical tool) برای ارزیابی اعمال بازیابی استفاده می‌کنیم [۲۱]. مدل بکار رفته برای خطوط انتقال و ترانسفورمرها نظیر پخش بار معمولی می‌باشد. مدل استاتیکی گاورنر واحدهای تولید به صورت زیر در نظر گرفته می‌شود [۲۱ و ۲۲]:

$$PG_i = PG_i^{spec} - (100 / f_b) \times (SG_i / R_i) \Delta f \quad (۱)$$

$$PG_i^{min} \leq PG_i \leq PG_i^{max} \quad (۲)$$

که در این روابط:

PG_i^{spec} : خروجی تعیین شده برای واحد تولید نام [pu]،
 SG_i : ظرفیت واحد تولید نام [pu]،
 R_i : تنظیم سرعت گاورنر بر حسب درصد،
 Δf : انحراف فرکانس سیستم برحسب هرتز که به صورت $\Delta f = f - f_b$ تعریف می‌شود،
 f_b : فرکانس پایه سیستم [Hz]،
 PG_i : توان اکتیو خروجی از واحد تولید نام [pu]،
 PG_i^{max} , PG_i^{min} : حدود پایین و بالای توان اکتیو واحد تولید نام [pu].
 مدل استاتیکی بار به صورت روابط زیر تابعی از ولتاژ شین و فرکانس سیستم است [۲۲]:

$$PD_i = PD_{oi} (1 + K_{pfi} \frac{\Delta f}{f_b}) (V_i / V_{oi})^{K_{pvi}} \quad (۳)$$

$$QD_i = QD_{oi} (1 + K_{qfi} \frac{\Delta f}{f_b}) (V_i / V_{oi})^{K_{qvi}} \quad (۴)$$

این روابط برای بارهای مرکب مشتمل بر بارهای مسکونی، تجاری و صنعتی در محدوده $1/2 < V_i < 4/0$ معتبرند و پارامترهای به کار رفته در آنها به شرح زیر می‌باشند:
 V_{oi} : ولتاژ نامی شین i در حالت نرمال [pu]،
 PD_{oi} , QD_{oi} : توان‌های اکتیو و راکتیو بار i ام هنگامی که ولتاژ شین i برابر V_{oi} است [pu]،
 V_i : ولتاژ شین i [pu]،
 K_{pvi} : شیب ولتاژ برای توان اکتیو بار i ام (به طور متوسط برابر $1/2$)،
 K_{qvi} : شیب ولتاژ برای توان راکتیو بار i ام (به طور

متوسط برابر $2/5$)،

K_{pfi} : شیب فرکانس برای توان اکتیو بار i ام (به طور متوسط برابر $1/4$)،
 K_{qfi} : شیب فرکانس برای توان راکتیو بار i ام (به طور متوسط برابر -1)،

۲ - بررسی و اعمال هماهنگی زمانی بین ورود نیروگاهها و بارها به سیستم قدرت مستلزم در نظر گرفتن متغیر زمان در طول بازیابی است. چون متغیر زمان در پخش بار دینامیکی ظاهر نمی‌شود، لذا فرض می‌کنیم نیروگاه‌ها یا شین‌های PV در مسائل مورد مطالعه از مدار خارج نمی‌شوند.

۳ - دو نکته مهم زیر با استفاده از تئوری گراف در فلوجارت بازیابی لحاظ شده‌اند:

الف - اولویت با مسیرهایی است که بیشترین ظرفیت اکتیو و کمترین ظرفیت خازنی را داشته باشند،
 ب - باید انرژی دار کردن المان‌ها از طرف فشار قوی به طرف فشار ضعیف انجام شود.

۴ - برای تضمین وجود تولید اکتیو کافی و جلوگیری از بروز خاموشی مجدد، قبل از ورود هر بار تولید اکتیو را تا حدی افزایش می‌دهیم که فرکانس سیستم به حدود $f_b + \Delta f_{max}$ برسد. بدین منظور ابتدا ضریب تنظیم سرعت معادل برای کلیه واحدهای تولید سیستم قدرت یا R_e را می‌یابیم و سپس از رابطه زیر مقدار تغییر لازم در تولید اکتیو کل را برای دستیابی به $f_b + \Delta f_{max}$ بدست می‌آوریم:

$$\Delta PG_e = \frac{(f_b + \Delta f_{max}) - (f_b + \Delta f_{old})}{R_e} = \frac{\Delta f_{max} - \Delta f_{old}}{R_e} \quad (۵)$$

که در این رابطه:

Δf_{max} : حداکثر انحراف فرکانس سیستم [Hz]،
 Δf_{old} : انحراف فرکانس قبل از ورود بار جدید به مدار [Hz]،

R_e : تنظیم سرعت معادل برای کل سیستم [Hz/pu Mw]،
 ΔPG_e : کل تغییر تولید اکتیو سیستم [pu MW].

مقدار به دست آمده برای ΔPG_e برحسب ظرفیت بین واحدهای تولید تقسیم می‌شود. البته بدیهی است که فرکانس سیستم قبل از ورود بار نباید تا حدی بالا برده شود که در صورت خروج ناخواسته یک بار اضافه فرکانس روی دهد. بدین منظور باید حداکثر انحراف

$$\Delta f_{\min} \leq \Delta f \leq \Delta f_{\max} \quad (10)$$

برای اجرای این فلوچارت یک برنامه کامپیوتری با استفاده از نرم افزار MATLAB نسخه ۵/۱ تهیه شده است.

۴ - مطالعات نمونه

روش بازیابی از طریق خطوط با حداقل B/S_{\max} باتوجه به قید فرکانس بر روی شبکه ۱۴ شینه IEEE [۲۴ و ۲۵] آزمایش شده است (شکل ۲). این سیستم دارای دو سطح ولتاژ می باشد. خطوط انتقال و ترانسفورمرهای این سیستم که بر مبنای سطح ولتاژ و وزن خود (بعد از مقیاس بندی مناسب برای وزن) مرتب گردیده اند، در جدول ۱ نشان داده شده اند (هنگام تعیین وزن برای خطوطی که B آنها ناچیز است، B را برابر $B_{\min}/100$ در نظر می گیریم). شاخه های درخت مولد مینیمم برای این سطوح ولتاژ در جدول ۱ با علامت > مشخص شده اند.

برای مشاهده نحوه عملکرد برنامه فرض می کنیم شین های ۱۰، ۱۲، ۱۳ و ۱۴، بارهای ۶، ۱۰، ۱۲، ۱۳ و ۱۴، و خط های ۵-۱، ۲-۵، ۶-۱۲، ۶-۱۳، ۱۰-۹، ۱۱-۱۰، ۱۲-۱۳ و ۱۳-۱۴ از مدار خارج شوند. اولویت بارها را به ترتیب بزرگتر به کوچکتر یعنی به ترتیب ۱۴، ۱۳، ۱۰، ۱۲ و ۶ در نظر می گیریم. با فرض ضریب تنظیم ۴ درصد برای هر یک از ژنراتورهای سیستم، مقدار Re برابر 0.6857 هرتز بر پریونیت و از رابطه (۶) مقدار Δf_{\max} در حدود 0.4 هرتز بدست می آید. جدول ۲ رویه بازیابی پیشنهادی توسط برنامه را نشان می دهد. برنامه ابتدا شین های بدون برق را از طریق شاخه های درخت مولد مینیمم برق دار می کند. سپس لیست اولویت خطوط را برای خطوط بدون برق باقیمانده تشکیل می دهد که به ترتیب اولویت زیر می باشند:

$$2-5, 1-5, 13-14, 10-11, 12-13$$

هرچند وزن خط های ۲-۵ و ۱-۵ از سه خط آخر لیست بیشتر است، اما چون این دو خط در سطح ولتاژ بالاتری قرار دارند در ابتدای لیست قرار می گیرند. هنگام تلاش برای ورود بار ۱۴، برنامه با اضافه بار خط ۴-۲ مواجه می شود. از اینرو قبل از بار ۱۴، خط ۲-۵ را وارد مدار می کند. بعد از انرژی دار شدن خط ۲-۵، می توان بار ۱۴ را وارد مدار نمود. سپس بارهای ۱۳،

فرکانس مجاز را کمتر از 0.5 هرتز و به عنوان یک پیشنهاد برابر مقدار زیر در نظر گرفت:

$$\Delta f_{\max} = 0.5 - \frac{(\frac{1}{R_e} + D_e)}{\max} \quad (6)$$

در صورتی که از این رابطه مقدار مناسبی به دست نیاید (به فرضاً Δf_{\max} به اندازه ای کوچک شود که نتوان از تولید اکتیو قابل حصول به اندازه کافی استفاده کرد)، می توان اصلاح زیر را در آن لحاظ نمود:

$$\Delta f_{\max} = 0.5 - \frac{\max}{(\frac{1}{R_e} + D_e)} \quad (7)$$

ثابت میرائی بار (load damping constant) معادل برای سیستم یا D_e در مقابل $1/R_e$ قابل صرف نظر کردن است.

حداقل انحراف فرکانس سیستم یا Δf_{\min} را برابر 0.4 - هرتز در نظر می گیریم.

فلوچارت بازیابی مبتنی بر این مفروضات در شکل ۱ نشان داده شده است. بعد از ورود اطلاعات مورد نیاز در صورت خارج از مدار بودن تعدادی از شین ها، درخت مولد با حداقل وزن برای هر سطح ولتاژ یافت می شود و از طریق شاخه های آن (که از بین خطوط قابل برگشت به مدار انتخاب می شوند) شین ها وارد مدار می گردند. سپس لیست اولویت خطوط تشکیل می شود. در این لیست، خطوط اولاً بر مبنای سطح ولتاژ بالاتر و ثانیاً بر مبنای B/S_{\max} کمتر مرتب می گردند. در مرحله بعدی بارها بر مبنای اولویت خود وارد مدار می شوند. اگر ورود یک بار باعث نقض قیدی نشود، بار بعدی وارد مدار می گردد. در غیر این صورت از لیست اولویت خطوط آنقدر خط وارد مدار می شود تا بتوان بار مورد نظر را به مدار برگرداند.

قیود در این فلوچارت عبارتند از:

$$0.9 \leq V_i \leq 1.1 \text{ [pu]} \quad \text{برای هر شین } i \quad (8)$$

$$S_{ik} \leq S_{ik}^{\max} \quad \text{برای هر خط انتقال } ik \quad (9)$$

۵- نتیجه گیری و پیشنهادات

- روش بازیابی ارائه شده دارای مزایای زیر است:
- رعایت دو نکته مهم یعنی در اولویت بودن خطوط انتقال اولاً با سطح ولتاژ بالاتر و ثانیاً با ظرفیت اکتیو بیشتر و ظرفیت خازنی کمتر،
- کاهش قابل توجه تعداد ترکیباتی که باید برای ارائه رویه بازیابی مورد جستجو واقع شوند، چرا که خطوط بر مبنای سه پارامتر فوق اولویت بندی می گردند،
- کاهش تعداد اعمال بازیابی و جلوگیری از تشکیل حلقه های بی مورد در سیستم. چرا که بازیابی شین ها از طریق شاخه های درخت مواد مینیمم انجام می شود،
- می توان با انجام تغییرات جزئی از این برنامه در سیستم های توزیع نیز استفاده نمود،
- قابلیت های بیشتری نیز می توان به برنامه افزود از جمله:
- کنترل بعضی متغیرها نظیر ولتاژ شین های PV و موقعیت تپ (Tap) ترانسفورمرهای TCUL در خلال بازیابی،
- لحاظ کردن خارج و وارد مدار شدن نیروگاهها به کمک نرم افزارهای شبیه سازی دینامیکی.
- مؤلفین مقاله، کار افزودن این قابلیت ها را در دست انجام دارند.

۱۰ و ۱۲ وارد مدار می شوند. ورود بار ششم باعث بروز اضافه بار در خط های ۱-۲ و ۵-۲ می گردد. این مشکل با ورود خط ۵-۱ قبل از ورود بار ۶ برطرف می شود. در نهایت بقیه خطوط لیست وارد مدار می گردند.

قبل از ورود هر بار، تولید ژنراتورها در حدی بالا برده می شود که فرکانس سیستم به حدود $fb + 0.4$ هرتز برسد. شکل ۳ تغییرات فرکانس در خلال بازیابی از یک حالت ماندگار به حالت ماندگار بعدی را نشان می دهد. در طول فرآیند بازیابی ولتاژ از $1/0.514$ پریونیت فراتر نمی رود و از 0.9728 پریونیت کمتر نمی شود.

برنامه برای ارائه جدول ۲، ۲۲ پخش بار انجام می دهد. مدت زمان ارائه پاسخ توسط برنامه بر روی PC با پردازنده پنتیوم ۱۳۳ و ۳۲ مگابایت RAM کمتر از ۲ دقیقه می باشد.

حال فرض کنید در همین نمونه مورد مطالعه خط های ۹-۱۰ و ۹-۱۴ دچار صدمه شده باشند به طوری که نتوان در بازیابی از آنها استفاده نمود. در این صورت برنامه درخت مولد مینیمم دیگری برای سطح ولتاژ دوم می یابد و رویه بازیابی جدیدی مطابق جدول ۲ پیشنهاد می کند.

جدول (۱) اولویت بندی خطوط انتقال و ترانسفورمرهای سیستم قدرت شکل ۲ بر مبنای اولاً سطح ولتاژ بیشتر و ثانیاً B/S_{max} کمتر.

Voltage Class No. 1		Voltage Class No. 2	
Line Name	1000*B/Smax	Line Name	1000*B/Smax
> 4-5	12.80	> 5-6	0.13
> 1-2	26.40	> 4-7	0.17
> 2-4	37.40	> 7-9	0.21
> 2-3	43.80	> 6-13	0.26
2-5	45.33	> 7-8	0.26
1-5	49.20	4-9	0.26
3-4	69.20	> 9-10	0.43
		> 9-14	0.43
		> 6-11	0.51
		> 6-12	0.51
		13-14	0.51
		10-11	0.64
		12-13	0.85

جدول (۲) رویه بازیابی پیشنهادی برای مطالعه نمونه اول.

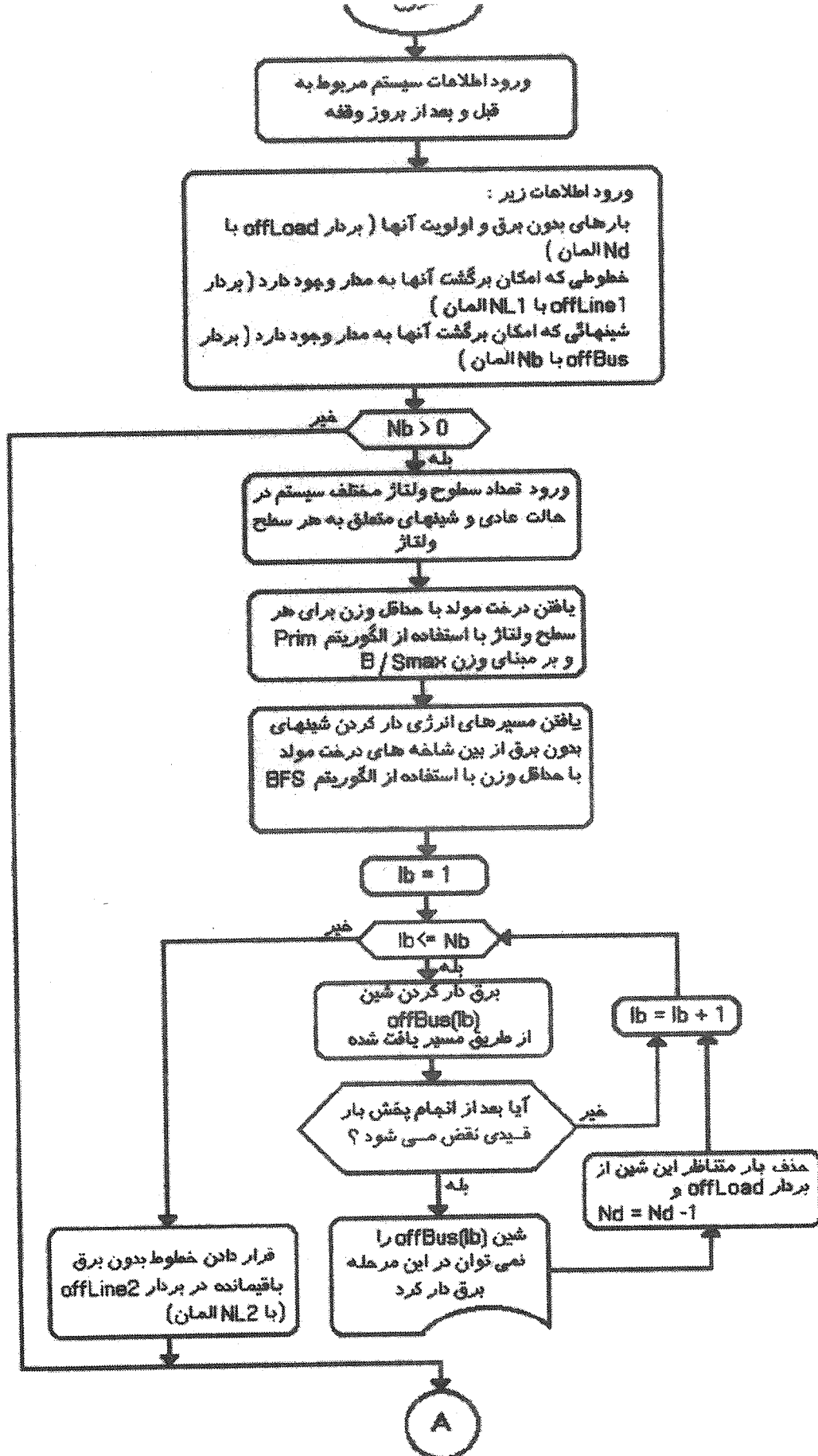
Recommended restoration steps :

-
- Step [1] : Energizing Line No. { 9-10 } & Bus No. {10}
 - Step [2] : Energizing Line No. { 6-12 } & Bus No. {12}
 - Step [3] : Energizing Line No. { 6-13 } & Bus No. {13}
 - Step [4] : Energizing Line No. { 9-14 } & Bus No. {14}
 - Step [5] : Energizing Line No. { 2-5 }
 - Step [6] : DPG(1)=41.0 DPG(2)=16.4 [MW]
 - Step [7] : Energizing Load No. { 14 }
 - Step [8] : DPG(1)=12.5 DPG(2)=5.0 [MW]
 - Step [9] : Energizing Load No. { 13 }
 - Step [10] : DPG(1)=10.5 DPG(2)=4.2 [MW]
 - Step [11] : Energizing Load No. { 10 }
 - Step [12] : DPG(1)=5.9 DPG(2)=2.4 [MW]
 - Step [13] : Energizing Load No. { 12 }
 - Step [14] : Energizing Line No. { 1-5 }
 - Step [15] : DPG(1)=3.2 DPG(2)=1.3 [MW]
 - Step [16] : Energizing Load No. { 6 }
 - Step [17] : Energizing Line No. { 13-14 }
 - Step [18] : Energizing Line No. { 10-11 }
 - Step [19] : Energizing Line No. { 12-13 }

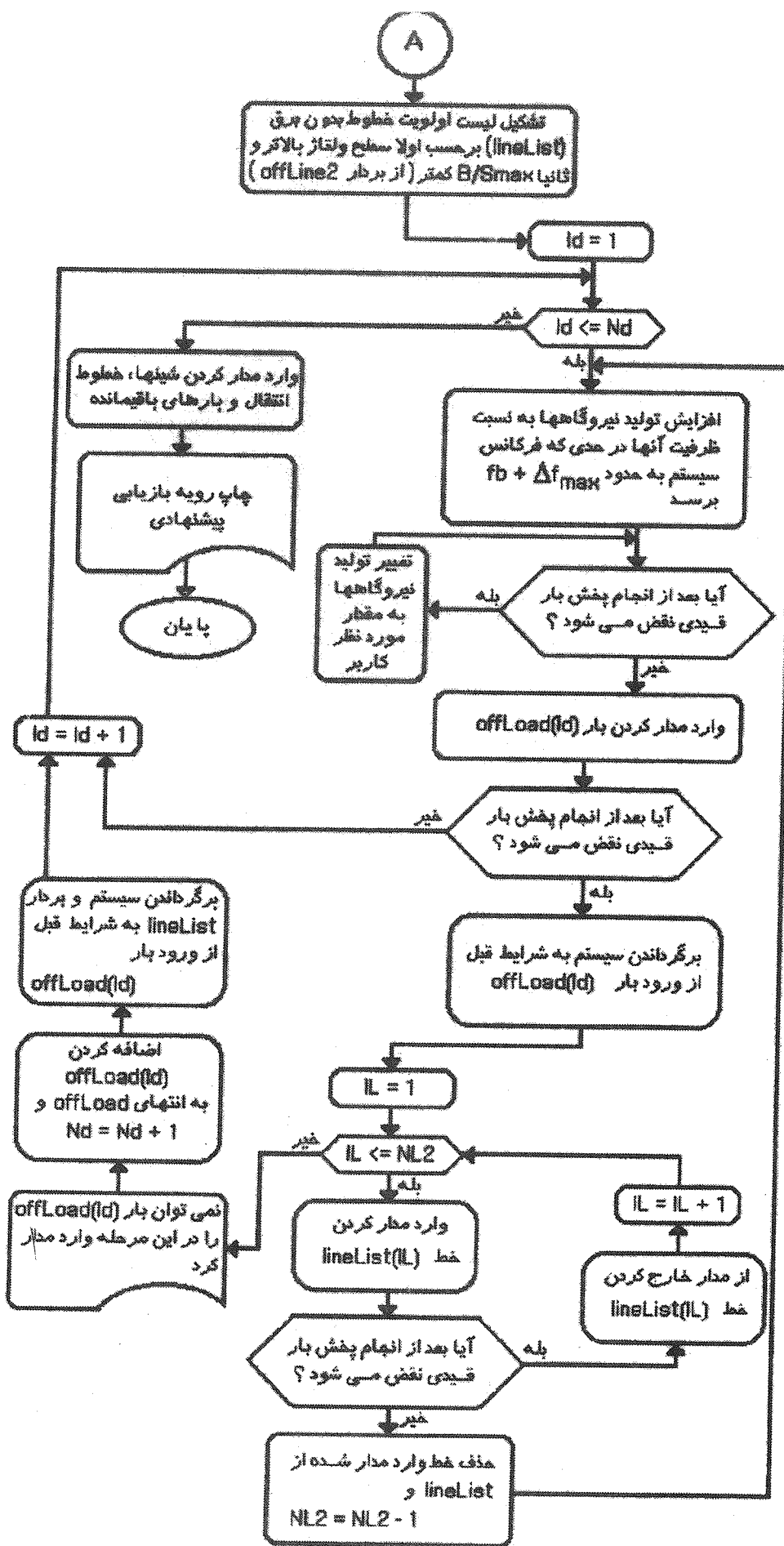
جدول (۳) رویه بازیابی پیشنهادی برای مطالعه نمونه دوم.

Recommended restoration steps :

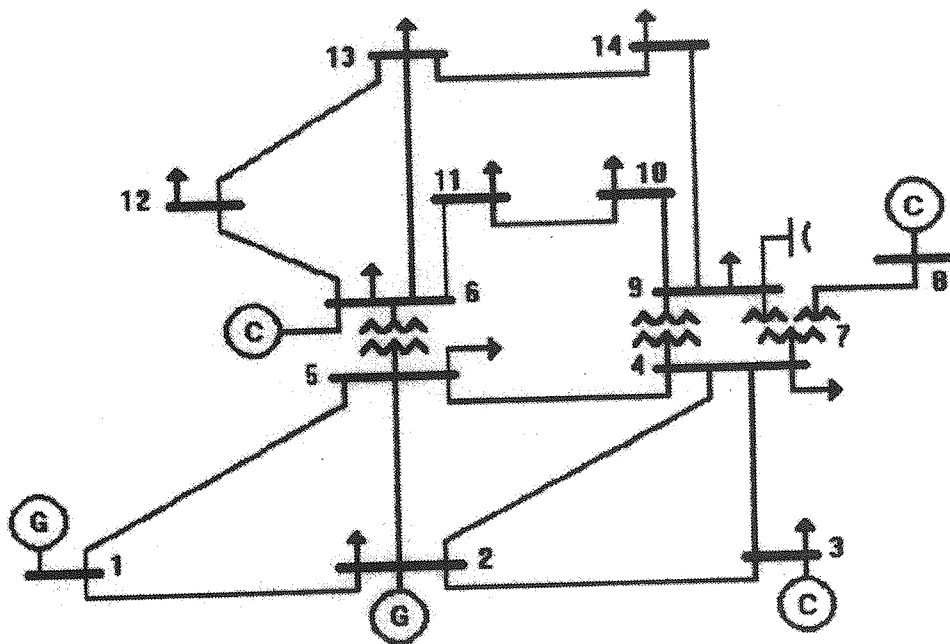
-
- Step [1] : Energizing Line No. { 10-11 } & Bus No. {10}
 - Step [2] : Energizing Line No. { 6-12 } & Bus No. {12}
 - Step [3] : Energizing Line No. { 6-13 } & Bus No. {13}
 - Step [4] : Energizing Line No. { 13-14 } & Bus No. {14}
 - Step [5] : Energizing Line No. { 2-5 }
 - Step [6] : DPG(1)=41.0 DPG(2)=16.4 [MW]
 - Step [7] : Energizing Load No. { 14 }
 - Step [8] : DPG(1)=12.4 DPG(2)=5.0 [MW]
 - Step [9] : Energizing Load No. { 13 }
 - Step [10] : DPG(1)=10.2 DPG(2)=4.1 [MW]
 - Step [11] : Energizing Load No. { 10 }
 - Step [12] : DPG(1)=7.1 DPG(2)=2.9 [MW]
 - Step [13] : Energizing Load No. { 12 }
 - Step [14] : Energizing Line No. { 1-5 }
 - Step [15] : DPG(1)=1.8 DPG(2)=0.7 [MW]
 - Step [16] : Energizing Load No. { 6 }
 - Step [17] : Energizing Line No. { 12-13 }



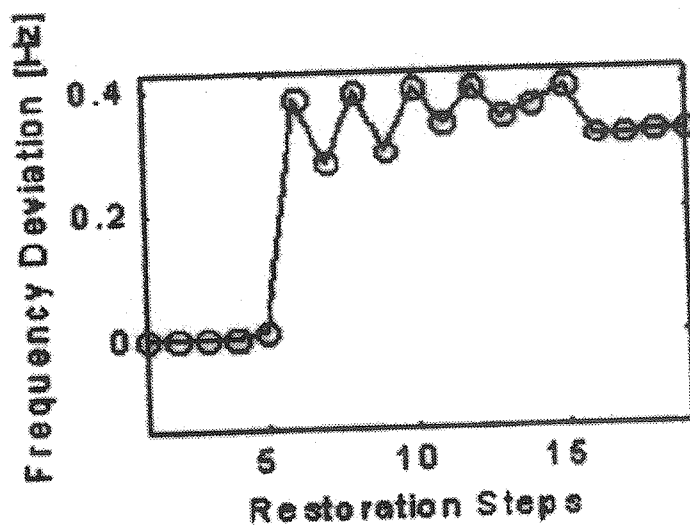
شکل (۱) فلوجارت بازیابی سیستم قدرت از طریق خطوط با حداقل B/S_{max} با توجه به قید فرکانس.



ادامه شکل (۱).



شکل (۲) دیاگرام تک خطی شبکه ۱۴ شینه IEEE.



شکل (۳) تغییرات فرکانس در خلال بازیابی از یک حالت ماندگار به حالت ماندگار بعدی (مربوط به مطالعه نمونه اول).

مراجع

- [1] M. Adibi, et. al, "Power System Restoration-A Task Force Report," IEEE Trans. on Power Systems, Vol. 2, No. 2, pp. 271-277, 1987.
- [2] M. Adibi and L. Fink, "Power System Restoration Planning," IEEE Trans. on Power Systems, Vol. 9, No. 1, pp. 22-28, 1994.
- [3] A Report by the Power System Restoration Working Group, C. Andrews, et. al, "Special Considerations in Power System Restoration," IEEE Trans. on Power Systems, Vol. 7, No. 4, pp. 1419-1427, 1992.
- [4] M. Adibi, J. Borkoski and R. Kafka, "Power System Restoration-The Second Task Force Report," IEEE Trans. on Power Systems, Vol. 2,

- No. 4, pp. 927-933, 1987.
- [5] M. Adibi and R. Kafka, "System Restoration Plan Development for a Metropolitan Electric System," IEEE Trans. on Power Apparatus and Systems, Vol. 100, No. 8, pp. 3703-3711, 1981.
- [6] A Report by the Power System Restoration Working Group, J. Giri, et. al, "New Approaches in Power System Restoration," IEEE Trans. on Power Systems, Vol. 7, No. 4 pp. 1428-1434, 1992.
- [7] A Report by the Power System Restoration Working Group, M. Adibi et. al, "Special Consideration in Power System Restoration - The Second Working Group Report," IEEE Trans. on Power Systems, Vol. 9, No. 1, PP. 15-21, 1994.
- [8] K. Matsumoto, et. al, "Knowledge-Based Systems as Operational Aids in Power System Restoration," Proceedings of the IEEE, Vol. 80, No. 5, pp. 689-696, 1992.
- [9] M. Adibi, R. Kafka and D. Milanicz, "Expert System Requirements for Power System Restoration," IEEE Trans. on Power Systems, Vol. 9, No. 3, pp. 1592-1600, 1994.
- [10] B. Delfino, M. Invernizzi and A. Morini, "Knowledge-Based Restoration Guidelines," IEEE Computer Applications in Power, Vol. 5, No. 3, pp. 54-59, 1992.
- [11] T. Dy Liacco, et. al, "A Hierarchical Interactive Approach to Electric Power System Restoration," IEEE Trans. on Power Systems, Vol. 7, No. 3, pp. 1123-1131, 1992.
- [12] M. Adibi, et. al, "Bulk Power System Restoration Training Techniques," IEEE Trans. on Power Systems, Vol. 8, No. 1, pp. 191-197, 1993.
- [13] M. Adibi, J. Borkoski and R. Kafka, "Analytical Tool Requirements for Power System Restoration," IEEE Trans. on Power Systems, Vol. 9, No. 3, pp. 1582-1591, 1994.
- [14] Y. Kojima, et. al, "Development of a Guidance Method for Power System Restoration," IEEE Trans. on Power Systems, Vol. 4, No. 3, pp. 1219-1227, 1989.
- [15] M. Adibi, R. Alexander and B. Avramovic, "Overvoltage Control During Restoration," IEEE Trans. on Power Systems, Vol. 7, No. 4, pp. 1464-1470.
- [16] G. Morin, "Service Restoration Following a Major Failure on the Hydro-Quebec Power System," IEEE Trans. on Power Delivery, Vol. 2, No. 2, pp. 454-462, 1987.
- [17] R. Kearsley, "Restoration in Sweden and Experience Gained from the Blackout of 1983," IEEE trans. on Power Systems, Vol. 2, No. 2, pp. 422-428, 1987.
- [18] E. Welfonder, et. al, "Control Behavior of Part Power Systems During Restoration After Blackout," IFAC Control of Power Plants and Power Systems, pp. 425-431, 1992.
- [19] T. Cormen, C. Leiserson and R. Rivest, *Introduction to Algorithms*, The MIT Press, 1994.
- [20] V. Chachra, *Applications of Graph Theory Algorithms*, Elsevier North Holland, 1979.
- [21] M. Okamura, et. al, "A New Power Flow Model and Solution Method," IEEE Trans. on Power Apparatus and Systems, Vol. 94, No. 3, pp. 1042-1050, 1975.
- [22] K. Palaniswamy and J. Sharma, "Optimum Load Shedding Taking into Account of Voltage and Frequency Characteristics of Loads," IEEE Trans. on Power Apparatus and Systems, Vol. 104, No. 6, pp. 1342-1348, 1985.
- [23] IEEE Task Force on Load Representation for Dynamic Performance, System Dynamic Performance Subcommittee, Power System Eng. Committee, "Bibliography on Load Models for Power Flow and Dynamic Performance Simulation", IEEE Trans. on Power Systems, vol. 10, no. 1, pp. 523-538, 1995.
- [24] G. Stagg, *American Electric Power 14 Bus Test System*, American Electric Power Service Cor-