

مدل سازی و کنترل درایوهای جرثقیل سقفی با هدف حل مشکل فرسایش چرخ و ریل

محمد ابراهیمی

استادیار

دانشکده برق و کامپیوتر، دانشگاه صنعتی اصفهان

حمید رضا میرزایی

کارشناسی ارشد

دانشکده برق و کامپیوتر، دانشگاه صنعتی اصفهان

مصطفی غیور

استادیار

دانشکده مکانیک، دانشگاه صنعتی اصفهان

محمد باقر بیات

کارشناسی ارشد

دانشکده برق و کامپیوتر، دانشگاه صنعتی اصفهان

چکیده

در این مقاله ضمن بررسی علل ایجاد فرسایش چرخ و ریل در جرثقیل‌های سقفی، دینامیک حرکت طولی و عرضی پل و همچنین اثر عدم تعادل گشتاور نیروهای وارد بر پل و ایجاد حرکت چرخشی حول مرکز ثقل، با ارائه معادلات دیفرانسیل غیر خطی حاکم بر حرکت پل مورد بررسی و تحلیل قرار خواهد گرفت. سپس بمنظور حذف کامل فرسایش جانبی بین چرخ و ریل، یک سیستم کنترل کننده جهت درایو پل جرثقیل پیشنهاد می‌گردد. این کنترل کننده، با استفاده از دو سنسور فاصله، دو کنترل کننده PID و همچنین کنترل حلقه بسته سرعت موتورهای طرفین پل، می‌تواند حرکت آریبی پل را کنترل و محور چرخ و ریل را در حالت انطباق نسبی نگه دارد. در مرحله نهایی با استفاده از کنترل موتورهای القایی دو طرف پل به روش برداری، امکان کنترل سریع گشتاور در سیستم پیشنهادی فوق‌الذکر فراهم شده و کارایی مجموعه درایو بهبود یافته است.

کلمات کلیدی

جرثقیل سقفی، پل، مدل سازی، فرسایش چرخ و ریل

Modelling and Controlling of Overhead Crane Drive to Prevent Wearing of Wheels Rails

M. Ebrahimi

Electrical & Computer Engineering
Department, Isfahan University of Technology

H. R. Mirzaey

Electrical & Computer Engineering
Department, Isfahan University of Technology

M. Ghayour

Mechanical Engineering Department,
Isfahan University of Technology

M. B. Bayate

Electrical & Computer Engineering
Department, Isfahan University of Technology

Abstract

In this paper the factors that cause wheels wear and rails in overhead crane have been studied.

The dynamic models of trolley and bridge are presented by nonlinear differential equations. The behaviour and motion of the bridge in two axes were studied, where imbalance load torque has been applied to the bridge.

To eliminate the sides wear between wheel and rail, a new controller has been proposed for bridge drive. In this system, it is possible to keep the axis of wheel and rail aligned and to control the bevel of the bridge. There are two distance sensors and two PID controllers in this system. Finally by using vector controller, the performance of the system has been improved.

Keywords

Overhead Crane, Bridge, Modeling, Wear of Wheels and Rails

مقدمه

امروزه از جرثقیل سقفی در اکثر صنایع بزرگ از قبیل تولید فولاد، سیمان، کاغذ و نیروگاهها استفاده می‌گردد و تحقیقات جهت بهبود سیستم‌های کنترل‌کننده و حل مشکلات عملی موجود در حال انجام می‌باشد. یکی از مسائل مهمی که در ارتباط با عملکرد جرثقیل‌های سقفی مطرح است، مسأله فرسایش سریع چرخ و ریل می‌باشد، که مشکلات فنی و اقتصادی متعددی از جمله توقف طولانی مدت روند جابجایی کالا در هنگام تعویض ریل و نیز هزینه زیاد تعویض چرخ و ریل را به دنبال خواهد داشت. یکی از عوامل اصلی ایجاد فرسایش جانبی بین چرخ و ریل، اختلاف در سرعت چرخش موتورهای طرفین پل می‌باشد، که در اثر عدم تعادل توزیع بار روی این موتورها بوجود می‌آید. اختلاف در سرعت موتورهای طرفین پل، موجب اختلاف در مسافت پیموده شده توسط چرخهای محرک دو طرف پل، و در نتیجه ایجاد تمایل پل به چرخیدن حول مرکز ثقل سیستم جرثقیل و حرکت اریبی پل در طول سالن خواهد شد. این فرآیند در نهایت موجب برخورد فلانژ چرخ و دیواره ریل و بروز فرسایش شدید بین این دو خواهد شد [۱]. کنترل‌کننده‌های کلاسیک و جدید موتورهای القایی پل شامل: الف - تغییر مقاومت روتور [۲ و ۳]، ب - سلسین‌های قدرت [۴]، ج - کنترل‌کننده اسکالر [۵]، د - کنترل‌کننده برداری [۶ و ۷]، با هدف کاهش اختلاف سرعت موتورهای طرفین پل در شرایط اختلاف در گشتاور بار طراحی می‌گردند و قابلیت کنترل سرعت آنها بترتیب افزایش می‌یابد. به عنوان مثال با استفاده از سلسین‌های قدرت می‌توان اختلاف سرعت موتورهای طرفین ناشی از عدم توزیع متقارن بار بر روی موتورها و به تبع حرکت اریبی پل را حذف کرد. اما این روشها اساساً قابلیت کاهش اختلاف در مسافت پیموده شده توسط چرخهای طرفین پل را که در اثر عدم برابری لغزش و قطر چرخهای محرک پل بوجود می‌آید، را نخواهند داشت. سیستمی که در این مقاله پیشنهاد می‌گردد، با استفاده از دو درایو که هر کدام روی یک پایه پل جرثقیل قرار دارد و با بکارگیری کنترلرهای مخصوص، می‌تواند حرکت اریبی پل را حذف و محور چرخ و ریل را تحت هر پیشامدی در حالت انطباق نسبی نگه دارد. در این حالت اثر عدم توزیع متقارن بار مکانیکی موجود بر روی ریل و عدم تساوی قطر چرخهای طرفین و همچنین وجود زاویه انحراف اولیه بین محور پل و محور طولی سالن، در نظر گرفته شده‌اند. در این مقاله ابتدا ساختمان کلی جرثقیل‌های سقفی توضیح داده می‌شود و سپس به بررسی علل ایجاد فرسایش چرخ و ریل می‌پردازیم. پس از آن مدل‌سازی و دینامیک چرخ و ریل و همچنین حرکت پل بیان شده، در ادامه طراحی یک سیستم پیشنهادی جهت کنترل سرعت و جبران انحراف پل جرثقیل همراه با نتایج شبیه‌سازی ارائه خواهند گردید.

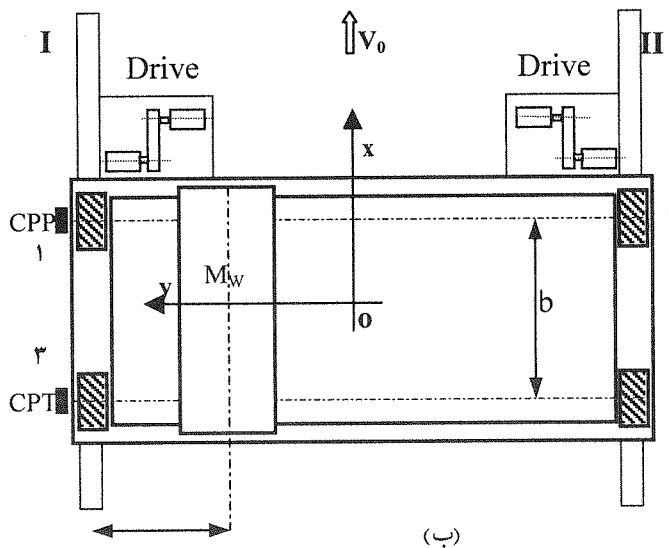
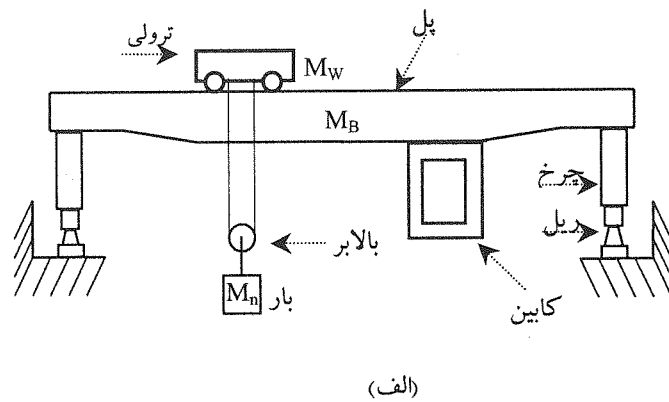
۱- ساختمان جرثقیل‌های سقفی

شمای کلی یک جرثقیل سقفی در شکل (۱) نشان داده شده است، در شکل (الف) نمای روبرو، و در شکل (ب) نمای از بالا ملاحظه می‌گردند. اجزاء اصلی یک جرثقیل سقفی عبارتند از:

الف - تنه اصلی یا پل (Bridge)، مطابق شکل (ب) از دو طرف بوسیله حدافل چهار چرخ بر روی دو عدد ریل آهنی که در ارتفاع حدود ۱۵ متری از سطح زمین نصب شده‌اند قرار گرفته، و قادر به حرکت در طول سالن می‌باشد.

ب - تrolley (Trolley)، این قسمت حرکت عرضی بار را بر روی دو عدد ریل که در طول پل نصب شده‌اند، امکان‌پذیر می‌سازد.

ج - بالابر (Hoist)، شامل یک قلاب یا چنگک، کابل فولادی و موتور الکتریکی می‌باشد. بار مورد نظر به قلاب متصل شده، و به وسیله بالابر از سطح زمین بلند می‌شود.



شکل (۱) شمای یک جرثقیل سقفی، (الف) نمای از روبرو و (ب) نمای از بالا.

۲- بررسی علل فرسایش چرخ و ریل و ارزیابی روشهای کنترلی جرثقیل‌های سقفی

بطور کلی فرسایش بین چرخ و ریل را می‌توان به دو نوع، فرسایش سطحی و جانبی تقسیم‌بندی کرد. فرسایش سطحی ناشی از اصطکاک حرکت لغزشی چرخ بر روی ریل می‌باشد. فرسایش جانبی ناشی از تماس و برخورد فلانز چرخ و دیواره ریل می‌باشد [۸]. در مشاهدات عملی که از چندین جرثقیل سقفی بعمل آمده است، ملاحظه گردیده که فرسایش جانبی می‌تواند حتی باعث خوردگی کامل یک لبه ریل گردد. وجود این فرسایش دال بر وجود نیروهای جانبی و گشتاور چرخشی می‌باشد. نیروهای جانبی و گشتاور چرخشی به دلایل مختلفی بوجود می‌آیند از جمله:

الف - عدم همترازی ریلها. دلیل عدم رعایت استانداردها، در موقع ساخت و نصب ریلها، و همچنین نشست فونداسیون ریل در یک طرف جرثقیل.

ب - عدم برابری سرعت چرخش موتورهای دوطرف پل ناشی از عدم برابری گشتاور بار اعمال شده به دو موتور. این مسئله ناشی از حرکت ترولی و بار متصل به آن در خارج مرکز فاصله بین دو ریل می‌باشد.

ج - عدم تساوی میزان لغزش مکانیکی چرخهای محرک طرفین. این امر ناشی از شرایط فیزیکی غیر یکسان ریلهای دو طرف و عدم تساوی بار محوری روی چرخهای محرک طرفین می‌باشد.

د- عدم تساوی قطر چرخهای محرک دوطرف پل.

چنانچه درایو پل جرثقیل سقفی تحت شرایط استفاده از روشهای مختلف کنترلی مورد بررسی قرار بگیرد، با توجه به منحنی سرعت و مسافت پیموده شده توسط چرخهای طرفین ملاحظه می‌گردد که در شرایط تغذیه مستقیم موتور توسط ولتاژ شبکه، مشکل عدم تساوی سرعت چرخهای طرفین به صورت حادی بروز خواهد کرد. با استفاده از تغییر مقاومت روتور،

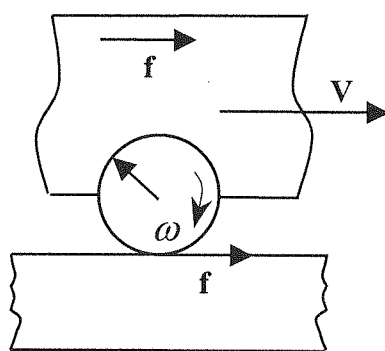
اختلاف مسافت پیموده شده، کاهش یافته، و بالاخره در شرایط بکارگیری روش سلسین، سرعت چرخها کاملاً برابر و اختلاف در مسافت پیموده شده، تنها ناشی از اختلاف در لغزش مکانیکی خواهد بود. لذا استفاده از سلسین، بهترین روش سنتی می‌باشد. از طرف دیگر در بررسی نتایج مربوط به کنترل اسکالر و برداری ملاحظه می‌گردد که با استفاده از این روشها اگر چه مشکلات سرعت و دقت در کنترل و عملکرد مطلوب دینامیکی به نحو چشمگیری بهبود خواهند یافت. ولی بهرحال اختلاف در مسافت پیموده شده توسط طرفین پل جرثقیل وجود خواهد داشت. لذا این روشها باعث بهبود مشکل فرسایش جانبی می‌باشند، ولی قادر به حل قطعی این مشکل نخواهند بود [۹].

۳- مدل‌سازی دینامیکی اجزاء درایو جرثقیل سقفی

یک درایو پل جرثقیل شامل اجزاء مکانیکی و الکتریکی می‌باشد. اجزاء الکتریکی این مجموعه عبارتند از موتور القایی، منبع تغذیه، سیستم کنترل کننده. اجزاء مکانیکی عبارتند از ریل، چرخ، جعبه دنده، تنه اصلی پل و قسمت تrolley که بر روی پل حرکت طولی انجام می‌دهد. با توجه به اینکه هدف این مقاله مدل‌سازی و کنترل درایو جرثقیل سقفی با هدف حل مشکل فرسایش چرخ و ریل می‌باشد، لذا در ابتدا معادلات دینامیکی اجزاء مختلف را به دست آورده، سپس با استفاده از آنها، کل مجموعه را شبیه‌سازی خواهیم کرد.

۳-۱- مدل دینامیکی چرخ و ریل

جهت بررسی دینامیک حرکت چرخ و ریل، یک مدل تک محوری از پل، مطابق شکل (۲)، شامل دو چرخ و یک محور را که یک دوم وزن کل پل روی آن قرار گرفته، در نظر می‌گیریم. حرکت طولی پل توسط نیرویی که در زمان کشیده شدن چرخ محرک، روی ریل ساکن تولید می‌شود، ایجاد می‌گردد. نیروی اعمال شده بوسیله موتور، از طریق جعبه دنده منتقل شده، و در نهایت به نیروی روی لبه چرخ^۱ تبدیل می‌گردد. این نیرو در لبه چرخ از طریق مکانیزمی بنام چسبندگی^۲ به نیرویی که موجب جلو راندن پل می‌شود، تبدیل می‌گردد. بار دیده شده توسط موتور، همان نیرویی است که توسط چسبندگی انتقال می‌یابد [۱۰].



شکل (۲) مدل تک محوری طولی پل.

دینامیک حرکت پل و ارتباط آن با نیروی چسبندگی، گشتاور الکتریکی و سرعت چرخش موتور توسط معادلات زیر بیان می‌شود:

$$M \frac{dV}{dt} = f - R(V) \quad (1)$$

$$J \frac{d\omega}{dt} = T_e - T_L \quad (2)$$

$$T_L = f \cdot a \cdot r \quad (3)$$

$$f = \mu(S)Mg \quad (4)$$

$$S = \omega.a.r - V \quad (5)$$

$$M_{1,2} = \frac{M_m}{2} \left(\frac{1}{2} \pm \frac{Y_g}{L} \right) \quad (6)$$

$$\mu(S) = \exp(-0.54|S|) - \exp(-1.2|S|) \quad (7)$$

$$R(V) = .6W + 13n + 0.01.W.V \quad (8)$$

علائم استفاده شده در این روابط عبارتند از:

V : سرعت خطی پل

ω : سرعت موتور

T_e : گشتاور الکتریکی موتور

f : نیروی کشش ترولی یا نیروی چسبندگی

J : ممان اینرسی معادل چرخ و محور، ارجاع یافته به سمت موتور

M_m : جرم کل پل جرثقیل، ترولی و بار

a : ضریب تبدیل چرخ دنده

r : شعاع چرخ پل

T_L : گشتاور بار معادل، ارجاع یافته به سمت موتور

$M_{1,2}$: جرمی که چرخهای طرفین پل متحمل می‌شوند.

Y_g : مرکز جرم جرثقیل

L : طول اسپن

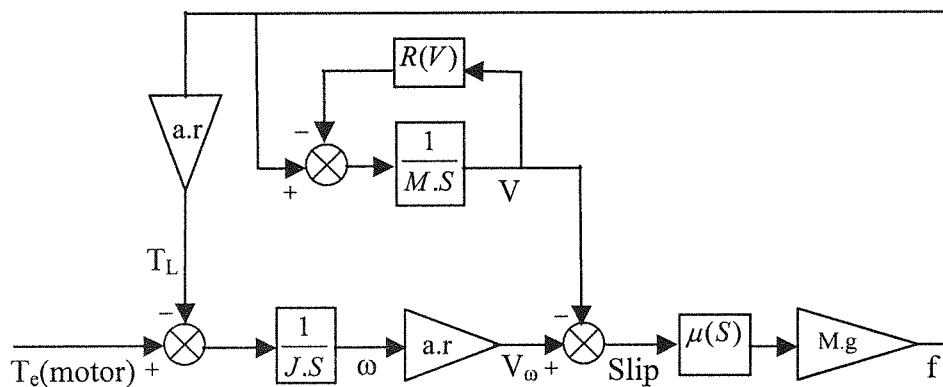
S : سرعت لغزش

$\mu(S)$: تابع ضریب چسبندگی بر حسب سرعت لغزش

$R(V)$: مقاومتهای حرکتی

در این روابط، W وزن کل پل و بار و n معادل تعداد محور می‌باشد.

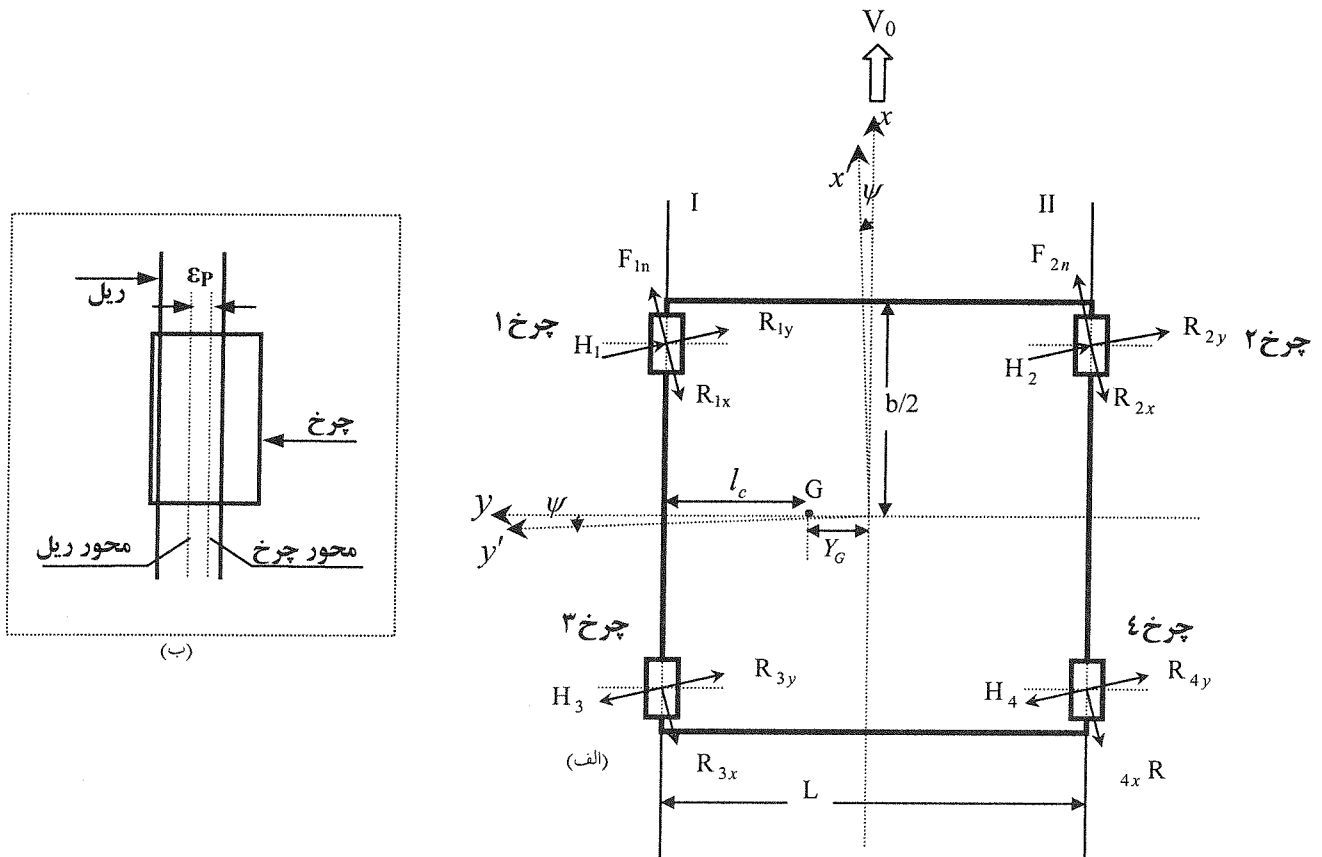
در شکل (۳) بلوک دیاگرام مدل دینامیکی پل با استفاده از معادلات (۱) الی (۸) نشان داده شده است.



شکل (۳) بلوک دیاگرام مدل دینامیکی حرکت طولی پل.

۳-۲- مدل سازی و دینامیک حرکت پل

شمای کلی تنه یا پل جرثقیل سقفی در شکل (۱) ملاحظه گردید. در این قسمت جهت بررسی دینامیک حرکت پل در جهت طول سالن و حرکت ناخواسته در جهت عرض سالن و همچنین اثر عدم تعادل گشتاور نیروهای وارد بر پل و ایجاد حرکت چرخشی حول مرکز ثقل، ابتدا یک نمای کلی از سیستم پل شامل تنه پل، دو چرخ محرک، دو چرخ هرزگرد و نیروهای وارد بر چرخها را مطابق شکل (۴- الف) در نظر می‌گیریم. محور X در سیستم مختصات دکارتی، موازی ریلهای I و II است. چنانچه جهت بردار سرعت V_0 پل جرثقیل موازی با محور X نباشد حرکت جرثقیل بصورت اربیبی خواهد بود. در شکل (۴- ب) موقعیت محور تقارن چرخ شماره ۱ نسبت به محور ریل I بر حسب مقدار ϵp نشان داده شده است.



شکل (۴) الف - دیاگرام نیروهای وارد بر چرخهای پل جرثقیل سقفی ب - موقعیت محور تقارن چرخ شماره ۱ نسبت به محور ریل I .

دیاگرام برداری نیروهای وارد بر چرخهای جرثقیل در شرایطی که مرکز ثقل کل سیستم در سمت چپ مرکز هندسی واقع و جهت بردار سرعت پل به سمت چپ منحرف شده است در این شکل ملاحظه می‌گردند. با توجه به دیاگرام برداری نیروها معادلات دیفرانسیل سیستم مکانیکی که بیانگر حرکت پل جرثقیل است را به صورت زیر می‌نویسیم [۱۱]:

$$M_m \frac{d^2 x_c}{dt^2} = F_n - R_x + \psi(H + R_y) \quad (9)$$

$$M_m \frac{d^2 y_c}{dt^2} = -(R_y + H) + \psi(F_n - R_x) \quad (10)$$

$$I_c \frac{d^2 \psi}{dt^2} = T_c^H + T_c^n + T_{cx}^r + T_{cy}^r \quad (11)$$

در معادلات فوق:

x_c : مؤلفه جابجایی پل در راستای محور X

y_c : مؤلفه جابجایی پل در راستای محور Y

ψ : زاویه انحراف بین جهت سرعت پل جرقیل و محور X

M_m : جرم کل پل جرقیل، ترولی و بار

I_c : ممان اینرسی کل سیستم پل، ترولی و بار نسبت به مرکز ثقل سیستم.

F_n : برآیند نیروهای جلو برنده می باشد که برابر است با:

$$F_n = F_{n1} + F_{n2} = \mu(s_1)M_1g + \mu(s_2)M_2g \quad (12)$$

در رابطه (۴)، $\mu(s_i)$ ضریب چسبندگی چرخهای (۱) و (۲) می باشد که تابعی از لغزش این چرخها می باشد.

$$\mu(s_i) = 1 - \exp(-1.2|S_i|) \quad (13)$$

$$S_i = \omega_{mi}r \cdot a - V_x \quad i = 1, 2 \quad (14)$$

که ω_{mi} سرعت موتورهای ۱ و ۲، شعاع چرخ، a نسبت تبدیل چرخ دنده ها و V_x مؤلفه سرعت پل در راستای محور X می باشد.

M_1 و M_2 جرمی که چرخهای (۱) و (۲) متحمل می شوند که عبارتند از:

$$M_1 = \frac{M_m}{2} \left(\frac{1}{2} + \frac{Y_g}{L} \right) \quad (15)$$

$$M_2 = \frac{M_m}{2} \left(\frac{1}{2} - \frac{Y_g}{L} \right) \quad (16)$$

در این روابط Y_g عرض مرکز ثقل نسبت به مبدأ مختصات می باشد.

$R_x = \sum_{i=1}^4 R_{ix}$ و $R_4 = \sum_{i=1}^4 R_{iy}$ برآیند نیروهای اصطکاک در جهت های x و y می باشد.

$H = \sum_{i=1}^4 H_i$ برآیند نیروهای جانبی که بین چرخها و ریلها عمل می کند.

T_c^n و T_c^H و T_{cx}^r و T_{cy}^r بترتیب گشتاور نیروهای جلو برنده، گشتاور نیروهای جانبی و گشتاور نیروهای اصطکاک

در جهت x و y نسبت به مرکز ثقل کل سیستم جرقیل می باشند. و بترتیب عبارتند از:

$$T_c^n = F_{n2}(L - l_c) - F_{n1}l_c \quad (17)$$

$$T_c^H = -H \frac{b}{2} \quad (18)$$

$$T_{cx}^r = (R_{1x} + R_{3x})l_c - (R_{2x} + R_{4x})(L - l_c) \quad (19)$$

$$T_{cy}^r = (-R_{1y} - R_{2y} + R_{3y} + R_{4y})\frac{b}{2} \quad (20)$$

در روابط فوق l_c فاصله مرکز جرم از محور ریل I می‌باشد.

با حل معادلات دیفرانسیل (۱، ۲، ۳) در طول زمان مقادیر \mathcal{X}_c ، \mathcal{Y}_c و Ψ محاسبه می‌شود و از روی آنها مقادیر \mathcal{E}_P و \mathcal{E}_T بصورت زیر قابل محاسبه می‌باشند:

$$\varepsilon_P = y_c + \frac{b}{2}\psi \quad (21)$$

$$\varepsilon_T = y_c - \frac{b}{2}\psi \quad (22)$$

در این روابط \mathcal{E}_T و \mathcal{E}_P بترتیب موقعیت محورهای منتسب به چرخهای ۱ و ۳ پل، نسبت به محور ریل I می‌باشند. نتایج شبیه‌سازی با استفاده از مدل بدست آمده و مقایسه آن بانتهای مرجع [۱۲] و همچنین مشاهدات عملی نشان دادند که از این مدل می‌توان جهت بررسی حرکت طولی و عرضی پل در شرایط مختلف عدم تعادل از جمله عدم تساوی گشتاور بار اعمال شده به موتورهای طرفین پل استفاده نمود.

۳-۳- محاسبه پارامترهای سیستم مکانیکی

همانگونه که در معادلات (۱) الی (۸) ملاحظه گردید، جهت مدل‌سازی دینامیک حرکت طولی پل نیازمند به پارامترهای مکانیکی از جمله مرکز جرم جرثقیل، ممان اینرسی معادل سیستم موتور- بار و گشتاور بار ارجاع یافته به سمت موتور هستیم. جهت محاسبه این پارامترها برای یک جرثقیل ۵ تن که مشخصات آن در ضمیمه الف آمده، از معادلات زیر استفاده می‌شود:

مرکز جرم جرثقیل

$$\bar{X}_G = 0 \quad (22)$$

$$\bar{Y}_G = \frac{(M_W + M_T)(\frac{L}{2} - l_W)}{M_B + M_T + M_W} \quad (23)$$

J ممان اینرسی معادل سیستم موتور- بار

$$J = J_0 + M_1\left(\frac{v_1}{\omega_m}\right)^2 \quad (24)$$

T_L گشتاور بار معادل سیستم موتور- بار

$$T_L = T_{L0} + \frac{F_1}{\eta_1}\left(\frac{v_1}{\omega_m}\right) \quad (25)$$

در این معادلات جرم پل معادل M_B ، جرم ترولی معادل M_T ، و جرم بار آویزان معادل M_W و بصورت متمرکز بر روی یک

نقطه از ترولی، به فاصله l_w از محور ریل I در نظر گرفته شده است. همچنین ω_m و J_0 بترتیب سرعت زاویه‌ای، و ممان اینرسی موتور، M_1 ، v_1 و F_1 مقادیر جرم، سرعت خطی و نیروی مربوط به بار دارای حرکت انتقالی و بالاخره η_1 و T_{L0} بازده انتقال و گشتاور ناشی از اصطکاک می‌باشند.

۴- طراحی یک سیستم پیشنهادی جهت کنترل سرعت و جبران انحراف پل جرثقیل

یکی از اهداف ضروری در طراحی سیستم‌های کنترل‌کننده در درایو پل جرثقیل سقفی، انطباق محور چرخ و محور ریل و حذف حرکت اریبی پل ناشی از عوامل مندرج در مبحث سوم می‌باشد. به عنوان مثال چنانچه ترولی و بار متصل به آن به ریل I نزدیک باشد، مرکز ثقل کل سیستم در سمت چپ مرکز هندسی واقع شده و جهت بردار سرعت پل به سمت چپ منحرف گشته و باعث حرکت اریبی پل و نهایتاً برخورد بین فلائز چرخ و ریل می‌گردد. از طرف دیگر چنانچه محور منتسب به چرخها منطبق بر محور ریل‌ها نباشد، حتی در شرایطی که مسیر حرکت پل موازی با محور ریل‌ها باشد، احتمال اصطکاک بین فلائز چرخ و ریل وجود خواهد داشت.

در سیستم کنترل‌کننده پیشنهادی، با استفاده از یک کنترل‌کننده مرکزی، سیگنالهای سنکرونیزاسیون تولید می‌گردد، از این سیگنال همراه با مقدار سرعت مرجع به عنوان ورودی در سیستم کنترل‌کننده در درایوهای طرفین پل استفاده می‌شود. به این وسیله می‌توان، حرکت اریبی جرثقیل را حذف و زاویه انحراف آن را صفر کرد. همچنین این سیستم می‌تواند حرکت جرثقیل را در شرایط انطباق نسبی محور چرخ و ریل تضمین نماید.

برای این منظور همانگونه که در شکل (۱-ب) ملاحظه می‌گردد، دو سنسور فاصله CPP و CPT در جلو و عقب پل نصب شده‌اند و سیگنالهای خروجی این سنسورها (\mathcal{E}_T و \mathcal{E}_P)، مطابق شکل (۴-ب) موقعیت محورهای تقارن چرخهای سمت چپ پل را نسبت به محور ریل I، مشخص می‌کنند. حداکثر مقدار خروجی این سنسورها، هنگامیکه انحراف کامل صورت گیرد و فلائز چرخ با لبه ریل برخورد کند برابر 2.5 cm می‌باشد.

در سیستم کنترل‌کننده مطابق شکل (۵) با استفاده از اختلاف فاصله محورهای طولی چرخ‌های جلو و عقب پل با محور ریل I و به عبارت دیگر سیگنالهای \mathcal{E}_T و \mathcal{E}_P و عبور آنها از یک بلوک FCN و با استفاده از رابطه زیر مقدار زاویه انحراف پل نسبت به محور X ها (ψ) را بدست می‌دهد.

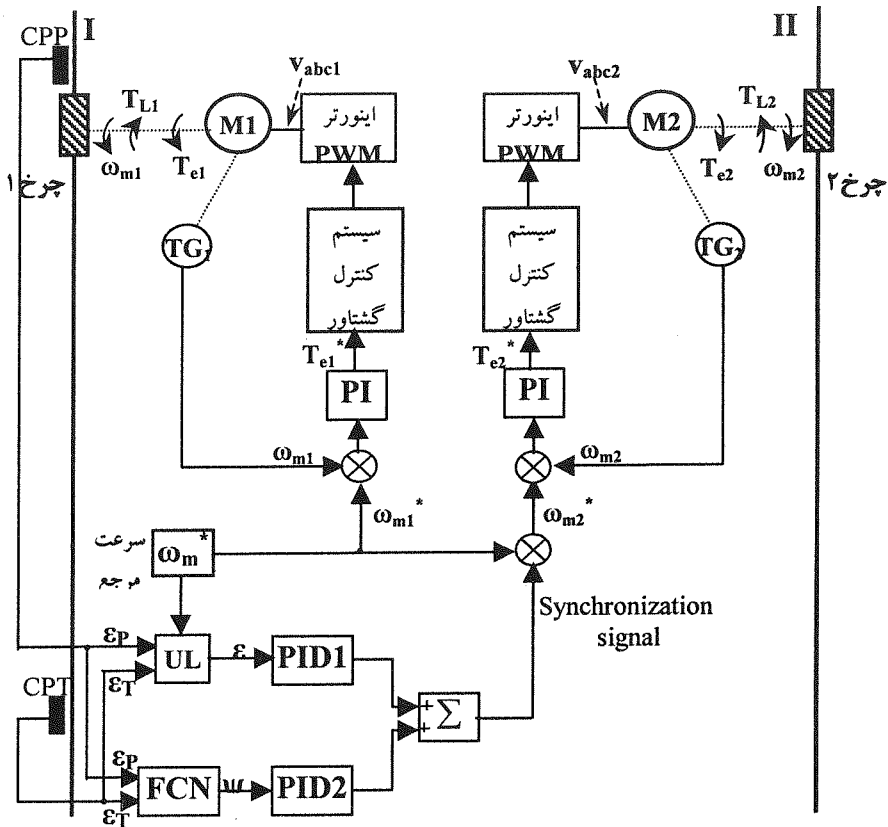
$$\psi = \frac{\mathcal{E}_P - \mathcal{E}_T}{b} \quad (24)$$

در این رابطه b معادل عرض پل می‌باشد.

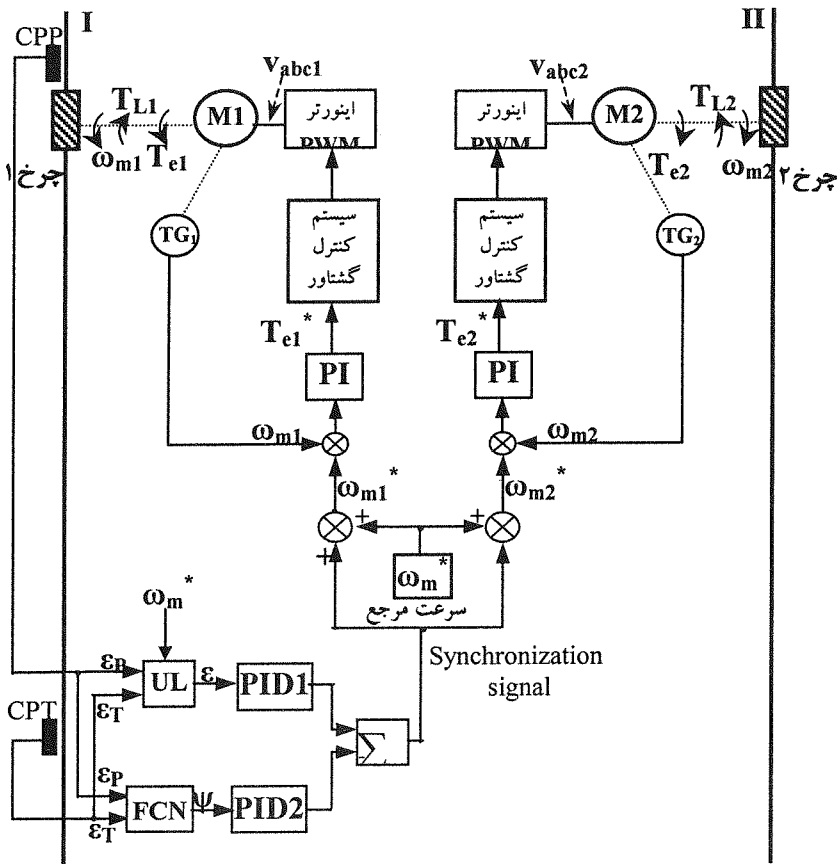
سیگنال موقعیت چرخها نسبت به محور ریل‌ها (\mathcal{E}) در بلوک UL تولید می‌گردد، در این بلوک متناسب با جهت حرکت جرثقیل $\mathcal{E} = \mathcal{E}_P$ یا $\mathcal{E} = -\mathcal{E}_T$ قرار داده می‌شود.

کنترل‌کننده‌های PID1 و PID2، بترتیب بعنوان کنترل‌کننده زاویه انحراف و کنترل‌کننده میزان فاصله محور چرخ از محور ریل می‌باشند. از مجموع سیگنالهای خروجی این کنترل‌کننده‌ها، سیگنال سنکرونیزاسیون تولید می‌گردد.

سرعت مرجع اعلام شده توسط اپراتور، مستقیماً به عنوان سرعت مرجع موتور شماره ۱ خواهد بود. سرعت مرجع موتور دوم معادل تفاضل سرعت مرجع اصلی و سیگنال سنکرونیزاسیون می‌باشد. از طرف دیگر سرعت دو موتور توسط سنسور سرعت اندازه‌گیری شده و اختلاف سرعت مرجع و سرعت واقعی بعنوان سیگنالهای ورودی کنترل‌کننده‌های سرعت PI می‌باشند. خروجی این کنترل‌کننده‌ها، بترتیب معادل گشتاور مرجع هریک از موتورها خواهد بود.



شکل (۵) بلوک دیاگرام سیستم پیشنهادی شماره ۱ برای کنترل پل جرقیل سفلی.



شکل (۶) بلوک دیاگرام سیستم پیشنهادی شماره ۲ برای کنترل پل جرقیل سفلی.

سیگنال‌های گشتاور مرجع پس از عبور از سیستم کنترل کننده گشتاور مقادیر جریانهای مرجع را تولید می‌کنند. در ادامه جریانهای مرجع سه فاز، با جریان‌های فعلی مقایسه و با استفاده از روش باند هیستریزس سیگنال‌های مناسب جهت سویچ‌زنی اینورتر VSI ایجاد گشته و نهایتاً موتورهای القایی توسط ولتاژ مناسب تولید شده تغذیه می‌گردند.

سیستم کنترل گشتاور می‌تواند از نوع اسکالر ($\frac{V}{f}$ ثابت) باشد، در این حالت اجرای سیستم کنترل کننده ساده ولی پاسخ دینامیکی کند خواهد بود. جهت دستیابی به پاسخ دینامیکی سریع‌تر استفاده از کنترل برداری مناسب می‌باشد. از طرف دیگر برای بهبود بیشتر پاسخ دینامیکی می‌توان از سیستم پیشنهادی ۲ (بلوک دیاگرام شکل ۶) استفاده کرد. در این بلوک دیاگرام، سرعت مرجع موتور شماره ۱ هم مستقیماً از فرمان اپراتور تولید نمی‌گردد بلکه از مجموع سیگنال سنکرونیزاسیون و سرعت مرجع اعلام شده توسط اپراتور تولید می‌گردد. سرعت پاسخ این سیستم نسبت به سیستم قبلی سریعتر خواهد بود. زیرا همانگونه که ملاحظه می‌گردد سیگنال سنکرونیزاسیون باعث افزایش سرعت یک موتور و کاهش سرعت موتور دیگر خواهد شد.

۴- نتایج شبیه‌سازی کنترل پل جرثقیل با استفاده از سیستم‌های پیشنهادی

بمنظور آزمایش سیستم‌های پیشنهادی شماره ۱ و ۲ جهت کنترل پل جرثقیل سقفی، شبیه‌سازی کامپیوتری انجام شده است. جرثقیل نمونه‌ای که شبیه‌سازی براساس پارامترهای آن انجام گرفته یک جرثقیل ۵ تن با طول اسپین ۱۰/۶ متر همراه با دو موتور القایی مشابه بقدرت ۷/۵ اسب بخار، به عنوان نیروی محرکه چرخهای جلوی پل می‌باشد. مشخصات پل و موتورهای القایی در ضمیمه الف و ب آمده است. شبیه‌سازی براساس موقعیت متغیر ترولی و زوایای انحراف اولیه $\psi(0)$ متفاوت انجام گرفته است. و نتایج بدست آمده صحت عملکرد سیستم کنترل را به اثبات رسانده است. شبیه‌سازی‌هایی که در شکل‌های (۷) تا (۱۳) نشان داده شده است، در شرایط زیر انجام گرفته است:

- موقعیت ترولی از محور ریل I، معادل دو متر می‌باشد.

- جرم بار آویزان معادل 5000 Kg می‌باشد.

- زاویه انحراف اولیه، $\psi(0)$ در شکل‌های (۷) الی (۱۰)، معادل 0.0 Rad در شکل (۱۱) معادل 0.01 Rad می‌باشد.

- حداکثر فاصله مجاز محور چرخها نسبت به محور ریلها برابر $\varepsilon_{max} = 2.5 \text{ cm}$ می‌باشد.

- سرعت مرجع اعمال شده توسط اپراتور برابر $\omega_{ref} = 1 \text{ m/s}$ می‌باشد.

در کلیه این اشکال منحنی‌های «الف» نشان‌دهنده تغییرات سرعت پل بر حسب m/s، منحنی‌های «ب» معادل مقدار انحراف محور چرخ جلو از محور ریل بر حسب cm، منحنی‌های «ج» معادل مقدار انحراف محور چرخ عقب از محور ریل بر حسب cm، منحنی‌های «د» نشان‌دهنده مقدار زاویه انحراف ψ بر حسب رادیان و منحنی‌های «ه» مربوط به میزان حرکت عرضی پل بر حسب cm می‌باشد.

در شکل (۷) نتایج عملکرد سیستمی که شامل هیچ یک از کنترل‌کننده‌های زاویه انحراف (ψ) و هم محور کردن چرخ و ریل (ε) نمی‌باشد، نمایش داده شده است همانگونه که ملاحظه می‌گردد پس از حرکت پل، زاویه انحراف ψ تا حدی افزایش می‌یابد. که εp به مقدار بحرانی خود برسد، در این شرایط فلانژ چرخهای شماره ۱ و ۲ با لبه ریل برخورد خواهند کرد، سپس مقدار εp یعنی میزان جابجایی پل در عرض سالن که تا این لحظه در حال افزایش بوده شروع به کاهش کرده و نهایتاً به صفر می‌رسد در این شرایط فلانژ چرخهای شماره ۳ و ۴ نیز با لبه ریل درگیر شده و εp به مقدار حدی خود می‌رسد. این وضعیت تا انتهای حرکت ادامه می‌یابد.

در شکل (۸) نتایج شبیه‌سازی برای سیستم کنترل کننده شکل (۵) (سیستم پیشنهادی شماره ۱) و در شرایط کنترل موتور القایی بروش اسکالر نشان داده شده است. همانگونه که ملاحظه می‌گردد سیستم کنترلی پیشنهادی پس از یک درگیری چند ثانیه‌ای بین فلانژ چرخها و ریل موفق شده انحراف پل و فاصله بین محور چرخ و محور ریل را کنترل و مقادیر آنها را به صفر برساند.

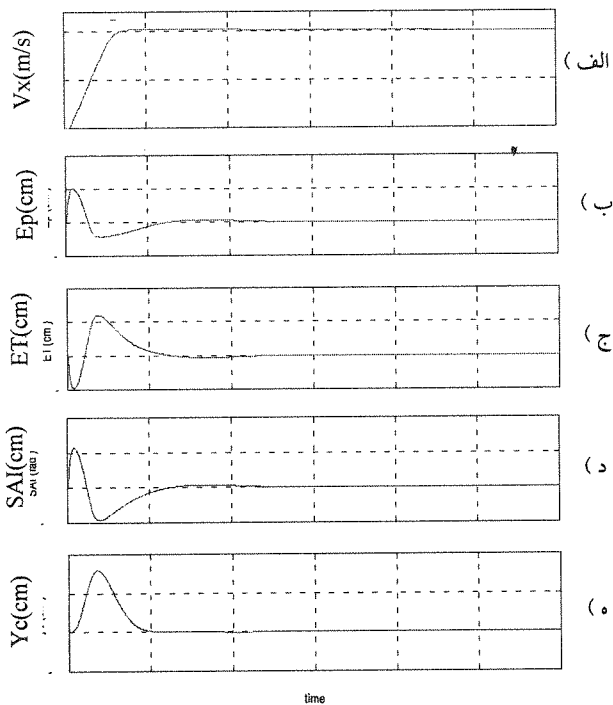
شکل (۹) نتایج شبیه‌سازی برای همان سیستم کنترل کننده و در شرایط کنترل برداری می‌باشد. با توجه به اینکه در حالت استفاده از کنترل برداری پاسخ دینامیکی گشتاور بسیار سریعتر می‌شود. لذا عملکرد سیستم بهبود یافته و قبل از اینکه مقادیر

ψ و ε به حد بحرانی خود برسند. سیستم کنترل کننده موفق به کاهش و نهایتاً حذف خطا شده است. در ادامه مراحل قبلی از سیستم پیشنهادی شماره ۲ استفاده گردید. در این حالت از سیگنال خروجی کنترل کننده های ψ و ε ، جهت کنترل همزمان موتورهای سمت راست و سمت چپ استفاده می گردد. همانگونه که از نتایج شکل (۱۰) ملاحظه می گردد، بهبود قابل توجهی در عملکرد سیستم در جهت جبران زاویه انحراف و هم محور کردن چرخ و ریل بوجود آمد، است. در مرحله بعدی، عملکرد این سیستم در شرایط عدم تعادل بار روی پل و همچنین مقادیر غیر صفر زاویه انحراف اولیه $\psi(0)$ و فاصله محور چرخ و ریل ε مورد بررسی قرار گرفت. شکل (۱۱) نتایج عملکرد سیستم پیشنهادی شماره ۲ در شرایط $\psi(0) = 0.01 \text{ Rad}$ ، $\varepsilon_p = 1.75 \text{ cm}$ و $\varepsilon_T = -1.75 \text{ cm}$ می باشند را نشان می دهند. با بررسی این نتایج ملاحظه می گردد که این سیستم حتی در شرایط وجود اختلال اولیه دارای عملکرد مطلوب می باشد. در شکل (۱۲) نتایج عملکرد سیستم کنترل کننده، در شرایطی که اختلاف در قطر چرخهای محرک طرفین پل وجود دارد، بطوریکه قطر چرخ شماره ۱ معادل $d_1 = 50 \text{ cm}$ و قطر چرخ شماره ۲ معادل $d_2 = 51 \text{ cm}$ می باشد، نشان داده شده است. با بررسی این نتایج ملاحظه می گردد که سیستم کنترلی پیشنهادی شماره ۲، در شرایط عدم تساوی در قطر چرخهای محرک طرفین پل نیز دارای عملکرد مطلوب بوده و قادر به کنترل و حذف زاویه انحراف و همچنین حفظ هم محوری چرخ و ریل می باشد. و بالاخره در شکل (۱۳) نتایج شبیه سازی برای سیستم پیشنهادی شماره ۲ و در شرایطی که سرعت مرجع از صفر به 0.5 و از 0.5 به 1 متر بر ثانیه و بالعکس تغییر می یابد، نشان داده شده است.

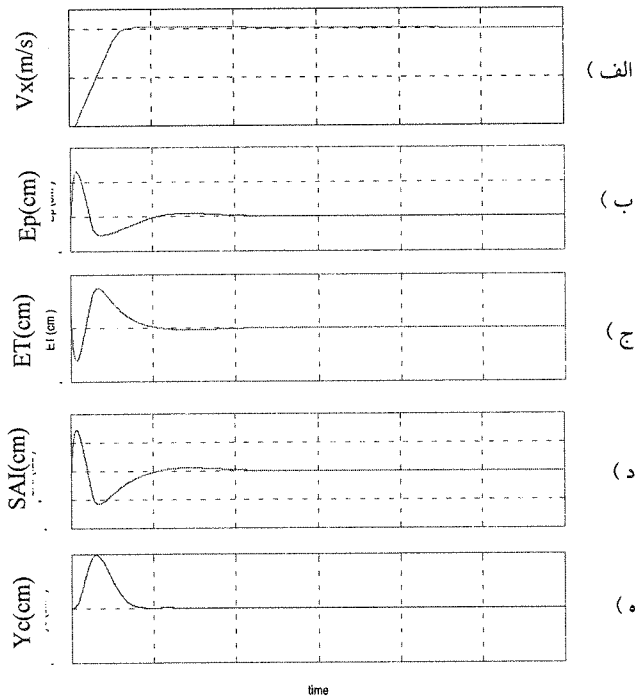
۵- نتیجه گیری

در این مقاله پس از توضیح نحوه کار درایوهای جرثقیل سقفی، علل فرسایش چرخ و ریل بررسی و روشهای کنترلی جرثقیل های سقفی به این لحاظ مورد ارزیابی قرار گرفتند. سپس معادلات دینامیکی مربوط به اجزاء مختلف این درایو تبیین شدند. برای این منظور ابتدا معادلات حرکت چرخ و ریل، و سپس معادلات مورد نیاز جهت بررسی حرکت طولی و عرضی و همچنین چرخش پل ارائه شدند. در ادامه پارامترهای مورد نیاز در این معادلات، با استفاده از مشخصات یک جرثقیل سقفی نمونه محاسبه گردیدند. در مرحله بعدی با استفاده از این معادلات، مجموعه درایو پل جرثقیل سقفی شبیه سازی، و عملکرد این سیستم تحت شرایط استفاده از روشهای کنترل کلاسیک سرعت مورد بررسی قرار گرفته و ملاحظه گردید که در شرایط عدم تعادل بار مشکل حرکت اریبی پل و برخورد چرخ و ریل پیش خواهد آمد.

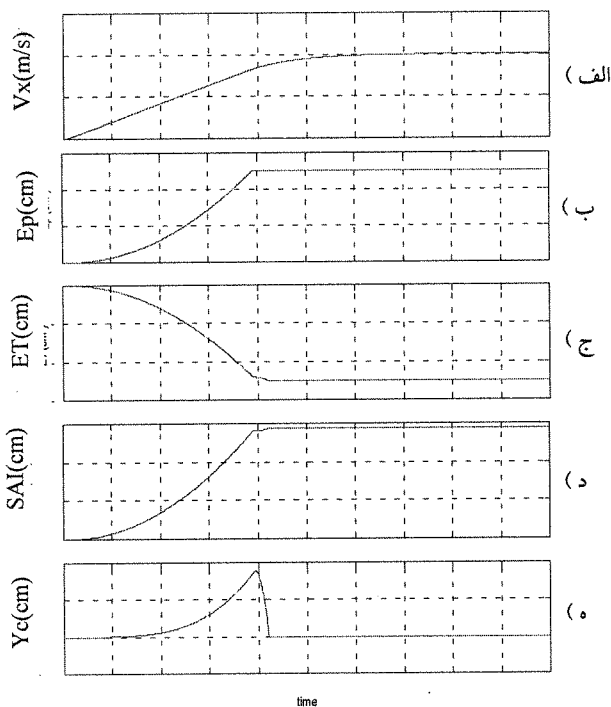
به عنوان راه حل یک سیستم کنترل کننده شامل دو سنجشگر فاصله که در جلو و عقب پل نصب می شوند و سیگنالهای خروجی آنها موقعیت محورهای منتسب به چرخهای سمت چپ پل را نسبت به ریل مشخص می کنند پیشنهاد شده است. در این سیستم دو کنترل کننده PID توسط سیگنالهای خطای زاویه و مسافت، تغذیه و سیگنالهای سنکرونیزاسیون را تولید می کنند. این سیستم ضمن حذف زاویه انحراف، حرکت پل را در شرایط انطباق نسبی محورهای پل و ریل نگه می دارد. ضمناً چنانچه موتورهای طرفین پل همزمان توسط سیگنالهای سنکرونیزاسیون تغذیه شوند پاسخ سیستم بهبود خواهد یافت. نتایج شبیه سازی نشان می دهد که روش پیشنهادی قادر به عملکرد مناسب در شرایط عدم تعادل بار، عدم تساوی لغزش مکانیکی چرخ و ریل و یا عدم تساوی قطر چرخها می باشد. لذا می توان از این روش به عنوان یک ایده اولیه در کاربردهای عملی استفاده نمود.



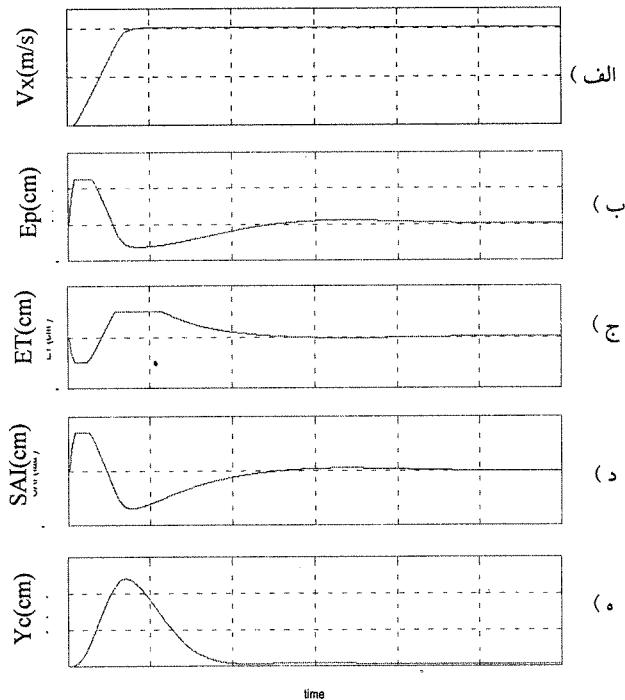
شکل (۷) درایو پل جرقیل سقفی در حالت عدم وجود کنترل کننده‌های زاویه انحراف و حفظ هم محوری چرخ و ریل.



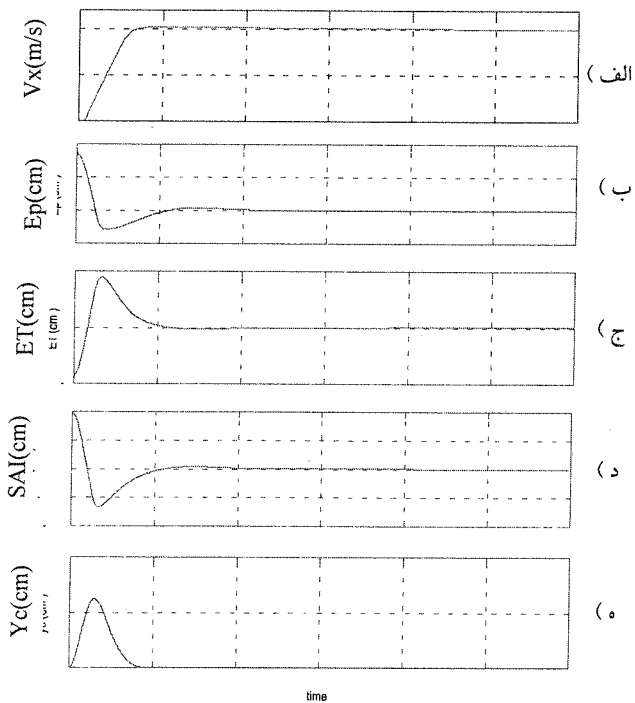
شکل (۸) کنترل درایو پل جرقیل سقفی با استفاده از کنترل کننده پیشنهادی شماره ۱، کنترل گشتاور از نوع اسکالر.



شکل (۹) کنترل درایو پل جرقیل سقفی با استفاده از کنترل کننده پیشنهادی شماره ۱، کنترل گشتاور از نوع برداری.

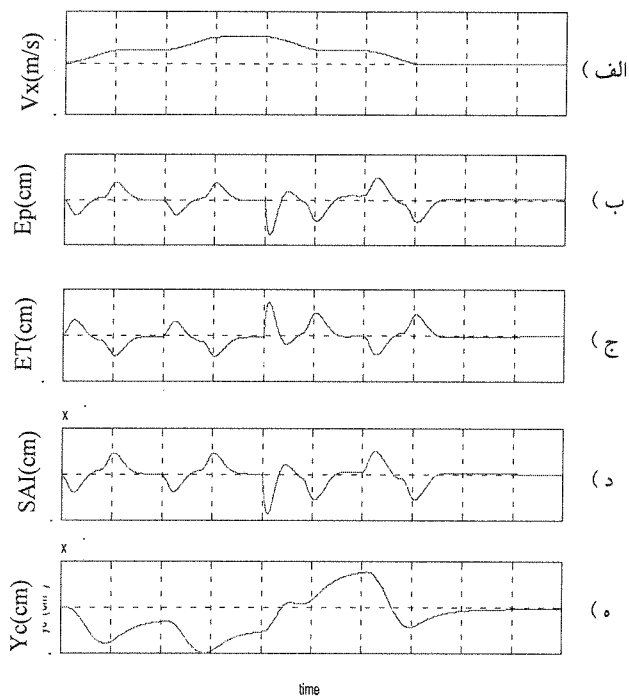
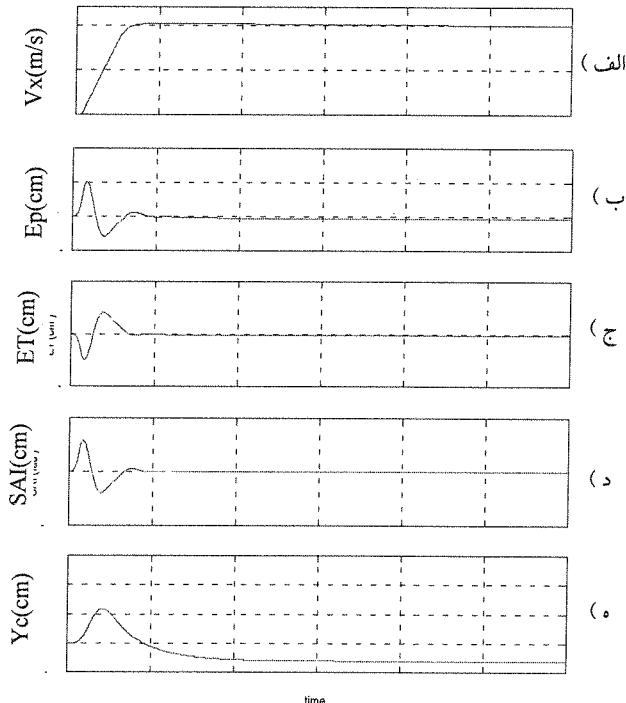


شکل (۱۰) کنترل درایو پل جرقیل سقفی با استفاده از کنترل کننده پیشنهادی شماره ۲، کنترل گشتاور از نوع برداری.



شکل (۱۱) کنترل درایو پل جرقیل سقفی با استفاده از کنترل کننده پیشنهادی شماره ۲،
 $\psi_{(0)} = 0.01 \text{ Rad}$ کنترل گشتاور از نوع برداری و

شکل (۱۲) کنترل درایو پل جرقیل سقفی با استفاده از کنترل کننده پیشنهادی شماره ۲، کنترل گشتاور از نوع برداری و در شرایط وجود اختلاف در قطر چرخهای محرک طرفین پل.



شکل (۱۳) کنترل درایو پل جرقیل سقفی با استفاده از کنترل کننده پیشنهادی شماره ۲، کنترل گشتاور از نوع برداری، در شرایط تغییر سرعت مرجع.

ضمیمه (الف)

جرثقیل نمونه‌ای که شبیه‌سازی براساس پارامترهای آن انجام گرفته یک جرثقیل ۵ تن با طول اسپن ۱۰/۶ متر می‌با

جرم پل بدون بار و ترولی : $M_B=19800$ kg

قطر چرخ‌های پل : $d=0.5$ m

جرم ترولی : $M_W=1860$ kg

مختصات مرکز ثقل :
$$\begin{bmatrix} \bar{X}_G = 0 \\ \bar{Y}_G = 1.1 \text{ m} \end{bmatrix}$$

ماکزیمم جرم بار آویزان : $M_n=5000$ kg

طول پل : $L=10.6$ m

عرض پل : $b=3.5$ m

ضمیمه (ب)

دو موتور القایی مشابه به قدرتهای ۷/۵ اسب بخار به عنوان نیروی محرکه چرخهای جلوی پل مورد استفاده قرار می‌گیرند، و دارای مشخصات زیر می‌باشند.

7.5 hp	pole = 4
Vph = 110 V	F = 60 Hz
Rs = 0.3 Ω	R'r = 0.15 Ω
Lls = 0.0015 H	L'r = 0.0007 H
Lms = 0.035 H	J = 0.12 kg

زیر نویس‌ها

- 1- Rim of the Wheel
- 2- Adhesion

مراجع

- [1] J. Wojnarowski, "Influence of nonsymmetric horizontal loads on bevel of bridge crane", *Proceedings of the GAMM'94 Conference*, Braunschweig, 1994.
- [2] D. Lenzkes, "Series 1LT6 motors- a new generation of crane-type slip ring motors", *Siemens power engineering & automation*, Vol. 7, no.2, PP. 92-96, March- April 1985.
- [3] FSS/3453, Catalogue, "Cold mill crane 50 ton, bridge, Esfahan still plant".
- [4] Fuentes, R. "A static quasi electric shaft for n similar rotor winding induction motors", *Industry Applications Conference, IEEE*, Vol. 3, PP. 1632-1639, 2000.
- [5] Backstrand, J. E., "The application of adjustable frequency drives to electric overhead cranes", *Proc. IEEE-IAS, Annual Meeting*, Vol. 2, PP. 1986-1991, 1992.
- [6] Busschots, F. and Belmans, R. and Geysen, W., "Application of field oriented control in crane drives", *Proc. IEEE-IAS, Annual Meeting, U.S.A.*, Vol. 1, PP. 347-353, September 1991.
- [7] Matsuki K., Kikuti N., Ouchi S., Todaka, Y., "The control system design of a traveling crane using H/sub /spl infin// control theory", *Advanced Motion Control, Proceedings. 6th International Workshop on*, PP. 131-134, 2000.

[۸] جعفر سلطانی، "گزارش فنی بررسی مسئله فرسایش ریل در جرثقیل‌های سقفی" ۱۳۷۷.

[۹] میرزایی، ح، مدل‌سازی و کنترل درایو جرثقیل‌های سقفی با هدف حل مشکل فرسایش چرخ و ریل، پایان نامه دوره کارشناسی ارشد مهندسی برق - قدرت، دانشگاه صنعتی اصفهان، ۱۳۸۰

- [10] Senini, S., Flinders, F. and Oghanna, W., "Dynamic simulation of wheel-rail for locomotive traction studies", *Proc. IEEE/ASME conference on railroad*, Vol. 1, PP. 27-34, 1993.
- [11] Kazimierz Gierlotka, "Control of Overhead Crane Drive with Centred Motion and Elimination of the Bevel", *IEEE, IAS'96*, 1996.
- [12] J. Wojnarowski, "Modeling and simulation of the bridge crane drive with compensation of reflection phenomenon", *Engineering Machines Problems*, vol. 5, no. 5, pp.117-138, 1995.