



بررسی مقاومت شکست روسازی بتن غلتکی تقویت شده با الیاف مصنوعی

علی یوسفی رشید، بابک گلچین*

گروه مهندسی عمران، دانشگاه محقق اردبیلی، اردبیل، ایران

تاریخچه داوری:

دریافت: ۱۳۹۷-۰۸-۰۶

بازنگری: ۱۳۹۷-۰۹-۱۳

پذیرش: ۱۳۹۷-۰۹-۱۴

ارائه آنلاین: ۱۳۹۷-۰۹-۲۶

کلمات کلیدی:

مکانیک شکست الاستیک خطی

بتن غلتکی

الیاف پلی اولفین-آرامید

مقاومت شکست

خلاصه: روسازی‌های بتن غلتکی، زیر مجموعه‌ای از روسازی‌های صلب هستند. از مهم‌ترین ویژگی‌های این روسازی‌ها می‌توان به کسب مقاومت بالا در سنین پایین، سرعت اجرای زیاد و هزینه‌ی ساخت کم اشاره کرد. یکی از نقاط ضعف این نوع بتن، عدم امکان استفاده از آرماتور به عنوان مسلح کننده در آن‌ها می‌باشد. این ضعف منجر به شکل پذیری و مقاومت خمشی پایین این روسازی‌ها می‌گردد. تا به حال محققین راه حل‌های مختلفی را برای برطرف کردن این نواقص ارائه کرده‌اند که از آن جمله استفاده از الیاف است. بنابراین هدف اصلی از این پژوهش بررسی تاثیر الیاف پلی اولفین-آرامید بر مقاومت شکست بتن غلتکی در موده‌های مختلف بارگذاری (مودهای کشش خالص، برش خالص و موده‌های ترکیبی) می‌باشد. بدین منظور با استفاده از اصول مکانیک شکست الاستیک خطی به بررسی مقاومت شکست بتن غلتکی حاوی الیاف پلی اولفین-آرامید به طول ۲۰ میلیمتر به درصدهای ۰/۱، ۰/۳ و ۰/۵ (درصد وزن بتن غلتکی) پرداخته شده است. نتایج نشان می‌دهد با انتقال از مود کشش خالص به برش خالص، مقاومت شکست بتن غلتکی حاوی الیاف و بدون الیاف کاهش می‌یابد. یعنی بیشترین مقدار مقاومت شکست در مود کشش خالص (I) و کمترین مقدار در برش خالص (II) اتفاق می‌افتد. همچنین مقدار بهینه الیاف بدست آمده برای بهترین حالت مقاومت شکست بتن غلتکی در موده‌های مختلف بارگذاری ۰/۳ درصد کل وزن بتن غلتکی است.

۱- مقدمه

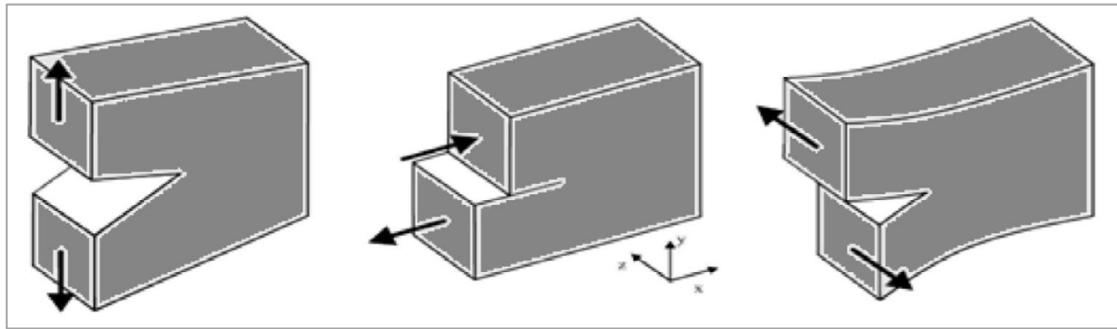
سفت و نسبتاً خشکی از سنگ دانه‌ها، مواد سیمانی و آب که توسط دستگاه‌های متداول روسازی آسفالتی پخش و پس از آن توسط غلتک و بیره‌ای کوبیده و متراکم می‌گردد و سرانجام بعد از سخت شدن در اثر واکنش هیدراتاسیون سیمان به بتن تبدیل می‌گردد. مزایای عمده این نوع روسازی‌ها که سبب برتری آن نسبت به روسازی‌های آسفالتی و بتنی معمولی شده است، مواردی چون اجرای سریع و آسان، هزینه‌های اجرایی کم، مصرف کمتر سیمان و مقاومت زیاد آن در شرایط آب و هوایی سرد یا گرم است [۱].

علم مکانیک شکست یکی از مباحث مهم مهندسی است. هدف از تبیین و بسط مبانی مکانیک شکست، تخمین برخی خصوصیات ماده و سازه نظیر مقاومت باقی مانده، حداکثر عمق ترک قابل تحمل (عمق بحرانی ترک) در بار سرویس، زمان حداقل برای رسیدن عمق ترک به عمق بحرانی، بازه‌های زمانی حداکثر که سازه باید در آنها بررسی

به علت افزایش ناگهانی قیمت قیر و آلودگی زیست محیطی هیدروکربورها ناشی از تهیه آسفالت، عمر کوتاه و گرانی قیمت تمام شده روسازی آسفالتی در سال‌های اخیر از یک سو و مشکلات اساسی اجرا و بهره برداری روسازی آسفالتی در برخی از نقاط کشور از سوی دیگر، بسیاری از شرکت‌های پیمانکار و مشاور به دنبال راهکارهایی جهت مرتفع نمودن مشکلات فنی، اقتصادی و اجرایی روسازی‌های آسفالتی می‌باشند. یکی از گزینه‌هایی که در راستای حل مشکلات گفته شده مطرح شده و بسیار مورد توجه قرار گرفته است، روسازی بتن غلتکی است. در روسازی راه، بتن غلتکی می‌تواند به عنوان رویه اصلی برای تامین استقامت باربری سازه روسازی مورد استفاده قرار گیرد. طبق تعریف بتن غلتکی روسازی راه عبارت است از مخلوط

* نویسنده عهده‌دار مکاتبات: b.golchin@uma.ac.ir





(الف)

(ب)

(ج)

شکل ۱. مودهای ترک خوردگی در قطعه ترک دار: (الف) مود باز شونده (ب) مود برش II (ج) مود پارگی III.

ترک برای ترک های لبه ای و یا نصف طول ترک برای ترک های داخلی (برحسب متر) است. ضریب شدت تنش به ازای تنشی که منجر به شکست نمونه شود، ضریب شکست بحرانی یا اصطلاحاً چقرمگی شکست نامیده می شود. با توجه به اینکه چقرمگی شکست یک خاصیت وابسته به جنس ماده است؛ بنابراین در یک مخلوط بتن غلتکی هرچه مقدار آن بیشتر باشد، قابلیت آن در برابر رشد ترک افزایش یافته و بهتر می تواند در برابر بارهای وارده مقاومت کند [۴].

رزمی و میر سیار (۲۰۱۸)، در تحقیقی به بررسی مقاومت شکست بتن حاوی الیاف طبیعی پرداخته اند. در این تحقیق برای بررسی مقاومت شکست بتن در مودهای مختلف بارگذاری، از نمونه های نیم دایره ای ترک دار لبه ای استفاده شده بود. از نتایج این تحقیق می توان به بهبود رفتار مکانیکی مخلوط بتنی بعلت افزودنی الیاف طبیعی اشاره کرد. همچنین این الیاف سبب افزایش مقاومت شکست مخلوط بتنی در مودهای مختلف بارگذاری در نمونه های نیم دایره ای شده بود [۵]. فخری و سلطانی (۲۰۱۷)، در تحقیقی به بررسی آنالیز رفتار ترک در مخلوط های بتن غلتکی حاوی آسفالت بازیافت شده و خرده لاستیک پرداخته اند. در تحقیق صورت پذیرفته، برای تولید مودهای مختلف بارگذاری از نمونه های خمشی چهار نقطه ای و نمونه های نیم دایره ای ترک دار استفاده کرده اند. از نتایج این تحقیق می توان به مقاومت شکست بیشتر مخلوط بتن غلتکی حاوی خرده لاستیک نسبت به آسفالت بازیافت شده اشاره کرد. همچنین نوع نمونه ها (نمونه خمشی چهار نقطه ای و نیم دایره ای ترک دار) تاثیر بیشتری نسبت به مودهای مختلف بارگذاری در رفتار مخلوط های بتن غلتکی داشتند. بیشترین مقاومت شکست نمونه های نیم دایره ای ترک دار در مود برش خالص

شود و مواردی از این قبیل است. مکانیک شکست علم رفتار قطعات ترک دار است و مقاومت قطعات ترک دار را بررسی می کند. بنابراین مکانیک شکست، ابزاری قدرتمند برای مطالعه ایجاد ترک و انتشار آن در مواد مختلف است. استفاده از این روش برای بررسی مکانیزم شکست در مخلوط های آسفالتی از اوایل دهه ۱۹۶۰ شروع شد و از دهه ۱۹۹۰ به نحو گسترده تری در تحقیقات محققین مورد استفاده قرار گرفته است [۲ و ۳].

به طور کلی در اجسام، بسته به نوع بارگذاری به صورت (الف) مود I بارگذاری یا مود کششی (جسم ترک دار به گونه ای تحت بارگذاری قرار می گیرد که سطوح ترک نسبت به هم فقط باز شوند)، (ب) مود II بارگذاری یا مود برشی (لغزش وجوه ترک در راستای موازی با صفحه ترک و عمود بر جبهه ترک است) و (ج) مود III بارگذاری یا مود پارگی (لغزش وجوه ترک در راستای موازی با صفحه ترک و موازی با جبهه ترک است) بروز می کنند (شکل ۱) [۴].

در مکانیک شکست، ضریب شدت تنش به عنوان پارامتر اساسی در تشریح رفتار شکست و معیار شروع و گسترش ترک در مخلوط آسفالتی مورد استفاده قرار می گیرد. این ضریب از رابطه ۱ به دست می آید [۴].

$$K_i = Y_i \sigma \sqrt{\pi a} \quad i = I, II, III \quad (1)$$

که در آن، K_i ضریب شدت تنش در هر یک از مودهای I، II یا III (برحسب $\text{MPa}\sqrt{\text{m}}$)، σ تنش اعمال شده روی نمونه مورد نظر (برحسب مگاپاسکال)، Y_i ضریب هندسی (بی بُعد)، a طول

اتفاق افتاد در حالیکه برای نمونه‌ی خمش چهار نقطه‌ای این نتیجه کاملاً برعکس شده بود [۶]. در تحقیقی دیگر توسط حسنی و همکاران (۲۰۱۸)، ارزیابی الیاف مصنوعی بر روسازی بتن غلتکی مورد بررسی قرار گرفته است. در این تحقیق برای بدست آوردن مقاومت شکست نمونه‌ها، از نمونه‌های تیر خمشی سه نقطه‌ای استفاده شده است. در تحقیق صورت گرفته الیاف مصنوعی سبب افزایش انرژی لازم برای عمل تراکم در ماتریس روسازی بتن غلتکی شده است، بنابراین برای ممانعت از کاهش چگالی بتن باید مقدار الیاف را کاهش بدهیم که از نتایج این تحقیق است. همچنین الیاف مصنوعی سبب افزایش مقاومت خمشی، مقاومت باقی مانده و به تاخیر انداختن رشد ترک در روسازی بتن غلتکی شده است [۷].

۲- انتخاب نمونه آزمایشگاهی

قطعه نیم دایره شکل تحت بار خمش نیم دایره (BCS) نمونه مناسب‌تری برای انجام آزمایش‌های مقاومت شکست بتن است. چرا که این نمونه را قابلیت ایجاد ترک لبه‌ای و بارگذاری آسان دارد. علاوه بر سادگی هندسه قطعه و بارگذاری آن، این قطعه توانایی ایجاد حالت‌های مود ترکیبی کشش - برشی (مود I/II) را نیز دارد [۵]. برای ایجاد نمونه‌های خمش نیم دایره‌ای با استفاده از روی میز لرزه مخلوط متراکم می‌شوند و سپس با برش نمونه‌های استوانه‌ای، نمونه ترک دار با مقطع نیم دایره‌ای خمشی (قطعه BCS) تهیه خواهد شد. مطابق آنچه در شکل ۲ نشان داده شده است، می‌توان به راحتی با کنترل تغییر تمایل ترک α ، با افزایش زاویه ترک از صفر، شرایط بارگذاری متفاوت از مود کشش خالص I تا مود خالص II بدست آورد. مود بارگذاری کشش خالص I را می‌توان با قرار دادن زاویه ترک برابر صفر به راحتی بدست آورد. همچنین در یک زاویه خاص، ضریب شدت تنش در مود I (K_I) برابر صفر شده و نمونه BCS در مود برش خالص II قرار می‌گیرد.

برای بدست آوردن ضرایب شکل نمونه‌های خمشی نیم دایره‌ای ترک از فرمول زیر قبل محاسبه است [۱۰]:

$$Y_i \left(\alpha, \frac{a}{R}, \frac{S}{R} \right) = \frac{K_i}{\sqrt{\pi a}} \frac{2Rt}{P} \quad (2)$$

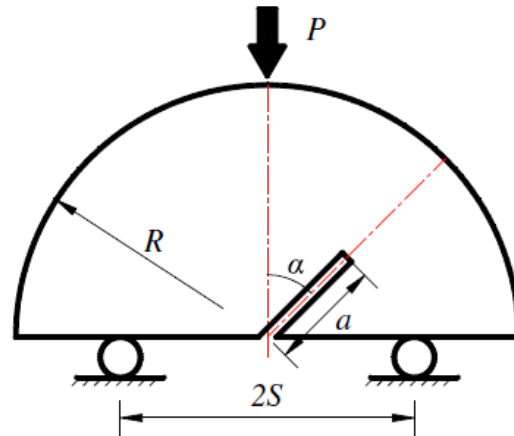
که i نشان دهنده ی نوع مود ($i=I, II$) و P بار بکار رفته برای مدلسازی در نرم افزار و Y_i ضرایب شکل هندسی که به هندسه و بارگذاری نمونه بستگی دارد و همچنین معمولاً با استفاده از آنالیز المان محدود بدست می‌آید. مقدار Y_i برای نمونه BCS با $a/R=0.3$ و $S/R=0.43$ با استفاده از شبیه سازی المان محدود بدست آمده و در شکل ۳ قابل مشاهده است و داده‌های عددی بدست آمده در شکل ۳ با نتایج مراجع مطابقت قابل قبولی دارد [۱۰].

از نمونه BCS در شکل ۲ برای مدل سازی نمونه در نرم افزار آباکوس بکار می‌بریم که a طول ترک برابر ۱۵ میلی متر، R شعاع

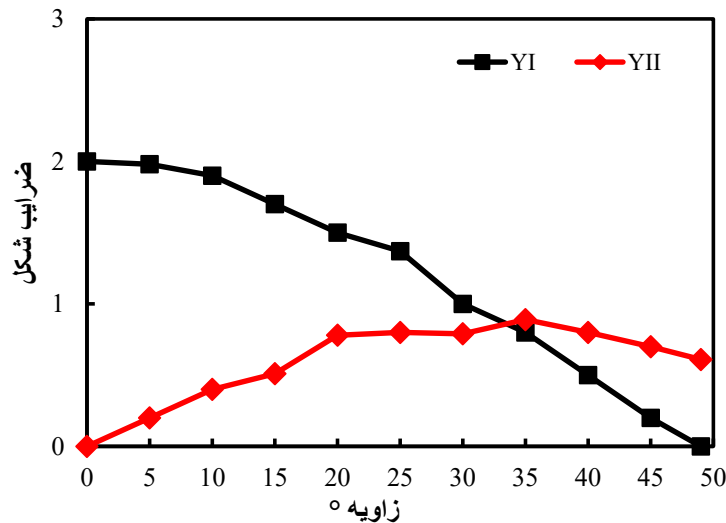
استفاده از الیاف باعث محدود شدن عرض ترک و در نتیجه کاهش نفوذپذیری بتن خواهد شد. اگرچه استفاده از الیاف باعث افزایش یا کاهش جزیی مقاومت کششی و یا فشاری بتن می‌گردد ولی هدف اصلی کاربرد الیاف، کنترل روند رشد ترک می‌باشد. عملکرد اصلی الیاف در بتن، انتقال تنش بین دو صفحه‌ی ترک می‌باشد. اضافه نمودن الیاف به بتن باعث تغییر الگوی توزیع ترک در نمونه شده و به جای گسیختگی محلی در بتن، ترک‌ها در کل نمونه توزیع می‌شود. این تأثیر باعث ایجاد حاشیه‌ی امنیت بالا در طراحی می‌گردد [۸]. در الیاف پلی اولفین- آرامید قابلیت مخلوط و پخش شدن فوق العاده سریع در کلیه بافت‌های آسفالت و بتن را دارا می‌باشد. این محصول همواره به عنوان یک بافت استقامت زا در کلیه آسفالت و بتن‌ها اعم از نرم و سخت، راه حلی مناسب برای حل مشکل استقامت و عمر آسفالت و مخلوط‌های بتنی است. این مخلوط متشکل از الیاف آرامید و پلی اولفین و سایر موادی است که به مقاومت و دوام زیاد و خاصیت چسبندگی خوب شناخته می‌شوند. این الیاف با کاهش و به تأخیر انداختن ترک‌های حرارتی، انعکاسی و خستگی و نیز تغییر شکل‌های دائمی (شیارافتادگی)، مزیت صرفه اقتصادی از طریق کاهش ضخامت لایه و افزایش عمر آسفالتی و بتنی را به دنبال دارد. این نوع الیاف علاوه بر آسفالت بدلیل شکل شبکه‌ای مانند و مقاومت کششی بسیار بالا در بتن غلتکی و بتن نیز استفاده می‌گردد [۹].

از این رو در این تحقیق، به بررسی اثر مودهای کشش، برش خالص، ترکیب مودها حاوی الیاف پلی اولفین- آرامید (۰/۳، ۰/۵ و ۰/۷ درصد وزنی مخلوط بتن غلتکی) پرداخته شده است. تعداد زیادی از نمونه‌های خمشی ترک دار نیم دایره‌ای ساخته شده با بتن غلتکی

۱ نمونه به شکل نیم دیسک دارای ترک لبه تحت خمش سه نقطه ای



شکل ۲. نمونه انتخاب شده برای آزمایش مقاومت شکست مخلوطهای بتن غلتکی



شکل ۳. نتایج تحلیل عددی برای ایجاد انواع مودهای مختلف بارگذاری با استفاده از نمونه خمشی نیم دایره‌ای

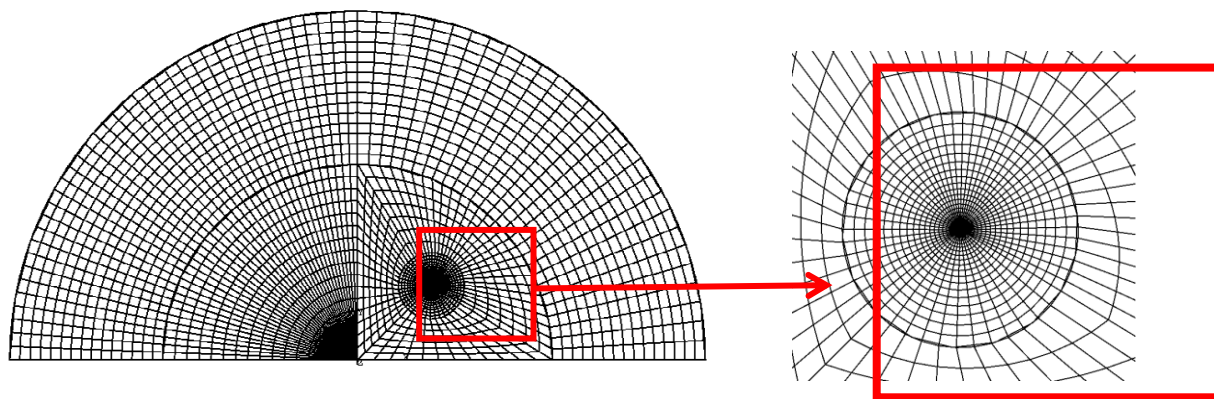
همچنین برای ایجاد مودهای خالص کشش و برش و مودهای ترکیبی زاویه‌ی ترک برابر 0° ، 15° ، 30° ، 40° ، 45° و 49° است و برای ایجاد مود کشش خاص زاویه ترک برابر 0° ، برای ایجاد برش خالص 49° و برای ایجاد مودهای ترکیبی کششی و برشی زاویه ترک برابر با 15° ، 30° ، 40° ، 45° است [۱۰-۱۲].

پارامتر M^e به صورت رابطه ۳ تعریف می‌شود [۱۳]:

$$M^e = \frac{2}{\pi} \tan^{-1} \left(\frac{K_I}{K_{II}} \right)$$

در واقع این پارامتر نسبت مشارکت مودهای I و II را در حالت‌های

دیسک برابر ۵۰ میلی متر، ضخامت دیسک برابر ۳۰ میلی متر و زاویه ترک نسبت به مرکز نیم دایره و P بار متمرکز به صورت استاتیکی بر قطعه از بالا وارد می‌شود و برابر ۱۰۰۰ نیوتون در نظر گرفته شده است. برای المان بندی کل مدل نیز حدود ۲۸۰۰ المان مستطیلی ۸ گره‌ای استفاده شده است که این المان‌ها در نوک ترک به صورت سینگولار است. در شکل ۴، نمونه‌ای از مش بندی مدل برای نمونه BCS با استفاده از آنالیز محدود (نرم افزار آباکوس) نشان داده شده است. به منظور فراهم شدن بهتر نتایج مش بندی نوک، مش بندی بسیار ریز استفاده شده است.



شکل ۴. نمونه‌ای از مش بندی مدل برای نمونه BCS

جدول ۱. دانه بندی درشت دانه مصرفی

اندازه الک (میلی متر)	۲۵	۱۹	۱۲/۵	۹/۵	۴/۷۵
ASTM C33 محدوده مجاز مطابق	۱۰۰	۱۰۰-۹۰	۷۰-۴۵	۵۷-۲۰	۱۰-۰
درصد عبوری از الک	۱۰۰	۹۱/۶۹	۶۰/۰۹	۴۹/۸۲	۰

۴-۱-۲ ریزدانه

در این تحقیق از ماسه طبیعی به عنوان ریزدانه استفاده شده است و این ماسه‌ها از معادن اطراف تبریز تهیه شده است. در جدول ۲ نتایج دانه بندی ماسه آمده است همچنین سایر مشخصات ماسه مصرفی در جدول ۳ آمده است.

دانه بندی شن و ماسه مصرفی نشان می‌دهد که دانه بندی سنگدانه‌ی حاصل از ترکیب وزنی ۴۰ درصد شن به عنوان بخش درشت دانه و ۶۰ درصد ماسه (۵-۰ میلی متر) به عنوان ریزدانه، انطباق مناسبی با محدوده‌ی دانه بندی پیشنهاد شده توسط ACI 211.03R-02 دارد. مقادیر این دانه بندی در جدول ۵ آمده است.

۴-۲ سیمان

سیمان مورد استفاده سیمان نوع II کارخانه ی سیمان صوفیان تبریز می‌باشد. مقدار وزن مخصوص آن مطابق استاندارد ASTM-C188-89 برابر با $\frac{gr}{cm^3}$ ۳/۱۹ بدست آمد. نتایج آنالیز شیمیایی آن در جدول ۶ ارائه شده است. آب مورد نیاز از شبکه آبرسانی شهر تهیه شده است.

مختلف بارگذاری مود ترکیبی نشان می‌دهد. حالت مود I خالص (کشش خالص) مقدار $M^e = 1$ و برای مد II خالص (برش خالص) $M^e = 0$ است.

۴-۲ مصالح و تهیه مخلوط بتن غلتکی

۴-۱-۱ سنگدانه‌ها

طرح اختلاط‌های استفاده شده در این تحقیق حاوی دو گروه درشت دانه و ریزدانه می‌باشد. سنگدانه‌هایی که در ساخت روسازی‌های بتن غلتکی استفاده می‌شوند باید استانداردهای دانه بندی توسط ASTM C33 را رعایت کنند.

۴-۱-۱-۱ درشت دانه‌ها

درشت دانه استفاده شده در این تحقیق از نوع شکسته می‌باشد که از معادن اطراف تبریز تهیه شده است. بزرگترین قطر اسمی درشت دانه‌ای استفاده شده ۱۹ میلی متر می‌باشد. در جدول ۱ دانه بندی شن مذکور نشان داده شده است. همچنین سایر مشخصات مربوط به شن مصرفی در در جدول ۲ آمده است.

جدول ۲. خصوصیات درشت دانه مورد استفاده

استاندارد مربوطه	مشخصات درشت دانه
ASTM C136	حداکثر اندازه ۱۹ میلی متر
ASTM C29	وزن مخصوص خشک میله خورده ۱۵۶۰ کیلوگرم بر متر مکعب
ASTM C127	وزن مخصوص ۲/۷۱۸
ASTM C566	درصد رطوبت طبیعی صفر
ASTM C131	درصد لوس آنجلس ۲۲

جدول ۳. دانه بندی ماسه مصرفی

اندازه الک (میلی متر)	۹/۵	۴/۷۵	۲/۳۶	۱/۱۸	۰/۶۰	۰/۳۰	۰/۱۵
ASTM C33 محدودده مجاز مطابق	۱۰۰	۱۰۰-۹۷	۱۰۰-۸۲	۸۷-۵۳	۶۵-۲۸	۳۴-۱۰	۱۷-۳
درصد عبوری از الک	۱۰۰	۹۷/۶۸	۷۷/۵۲	۶۴/۹۳	۵۵/۸۹	۲۶/۳۲	۶/۶۱

جدول ۴. خصوصیات ماسه مورد استفاده

استاندارد مربوطه	مشخصات درشت دانه
ASTM C136	وزن مخصوص ۲/۴
ASTM C136	درصد رطوبت طبیعی ۲
ASTM C136	درصد جذب آب در حالت اشباع با سطح خشک ۱/۳
ASTM C136	مدول نرمی ۳/۱۵
ASTM C136	درصد ارزش ماسه‌ای ۷۸
ASTM C136	درصد مصالح عبوری از الک ۲۰۰ ۲/۱۷
ASTM C136	شاخص خمیری NP

جدول ۵. دانه بندی ترکیب ۶۰ درصد ماسه و ۴۰ درصد شن

اندازه الک (میلی متر)	۲۵	۱۹	۱۲/۵	۹/۵	۴/۷۵	۲/۳۶	۱/۱۸	۰/۶۰	۰/۳۰	۰/۱۵	۰/۰۷۵۰
حد پایین	۱۰۰	۸۲	۷۲	۶۶	۵۱	۳۸	۲۸	۱۸	۱۱	۶	۲
درصد عبوری حد بالا	۱۰۰	۱۰۰	۹۳	۸۵	۶۹	۵۶	۴۶	۳۶	۲۷	۱۸	۸
تحقیق عبوری صورت گرفته	۱۰۰	۱۰۰	۸۸/۶۲	۸۳/۸۵	۸۵/۵۵	۴۶/۵۵	۳۸/۸۹	۳۳/۴۵	۱۵/۷۹	۳/۹۵	۰

جدول ۶. مشخصات شیمیایی سیمان نوع II مورد استفاده در این تحقیق

ترکیب شیمیایی سیمان	درصد موجود در سیمان مصرفی	حدود قابل قبول
SiO ₂	۲۱/۲۲	حداقل ۲۰
Al ₂ O ₃	۴/۷۱	حداکثر ۶
Fe ₂ O ₃	۳/۷۵	حداکثر ۶
CaO	۶۲/۵۹	-
MgO	۳/۰۹	حداکثر ۵
SO ₃	۱/۷۸	حداکثر ۳
Na ₂ O	۰/۱۸	-
K ₂ O	۰/۵۸	-
L.O.I	۲/۶۱	حداکثر ۳
I.R	۰/۳۹	حداکثر ۰/۷۵

جدول ۷. مشخصات افزودنی الیاف مصنوعی (الیاف پلی اولفین - آرامید)

نوع الیاف	طول میلی متر	قطر میلی متر	چگالی (kg/m ³)	مدول الاستیک (GPa)	نقطه ذوب (°C)	مقاومت کششی (MPa)
الیاف پلی اولفین - آرامید	۲۰	۰/۳۴	۹۱۰	۴/۷	۱۶۲-۱۶۸	۵۷۰-۶۶۰

۳-۴ الیاف مصنوعی (الیاف پلی اولفین - آرامید)

این الیاف قابلیت مخلوط و پخش شدن در کلیه بافت‌های آسفالت و بتن را دارا می‌باشد. الیاف مصنوعی پلی اولفین و آرامید مخلوطی از سه نوع فیبر مصنوعی است که برای مسلح کردن و تقویت مخلوط‌های آسفالتی گرم، نیمه گرم، و بتن طراحی شد است. این نوع الیاف به دلیل شکل شبکه‌ای مانند و مقاومت کششی بسیار بالا در بتن غلتکی و بتن قابل استفاده است [۹]. در این تحقیق الیاف پلی اولفین - آرامید به طول ۲۰ میلی‌متر به درصدهای ۰/۱، ۰/۳ و ۰/۵ (درصد وزن بتن غلتکی) به مصالح سنگی اضافه شده است. مشخصات و شکل الیاف پلی اولفین - آرامید در جدول ۷ و شکل ۵ ارائه شده است.

۴-۴ طرح اختلاط مخلوط بتن غلتکی

روش‌های طرح اختلاط بتن غلتکی به دلیل سفت بودن مخلوط و نیز دانه بندی متمایز آن، با روش‌های بکار رفته برای بتن‌های معمولی

متفاوت است. روش طرح اختلاط استفاده شده در این تحقیق، اختلاط با استفاده از آزمایش‌های روانی بتن است. در کلیه روش‌های بتنی جهت دست یابی به مقاومت فشاری طرح یا الزامات دوام نسبت آب به مواد سیمانی مدنظر قرار می‌گیرد و همچنین اجزاء مخلوط به گونه‌ای تعیین می‌شوند که کارایی مخلوط جهت تراکم با غلتک و بهره‌ای مناسب باشد. این کارایی بر پایه انجام آزمایش روانی به روش تعیین زمان لازم جهت تراکم نمونه تحت سربار و در حالت ارتعاشی (زمان وی بی اصلاح شده) تعیین می‌گردد.

چهار نوع طرح اختلاط مورد بررسی قرار گرفته است که در هر طرح اختلاط ۸ نمونه و در مجموع ۳۲ نمونه ساخته شده است. در تمامی طرح اختلاط‌ها میزان سنگ دانه‌ها ثابت در نظر گرفته شده است. عیار سیمان ۳۵۰ کیلو گرم بر متر مکعب و نسبت آب به سیمان ۰/۳۷ در نظر گرفته شده است. ابتدا شن و ماسه را داخل میکسر ریخته و میکسر را روشن می‌کنیم، در حین عمل اختلاط، به



شکل ۵. الیاف پلی اولفین - آرامید مورد استفاده در تحقیق

جدول ۸. جزئیات طرح اختلاطی بتن مصرفی

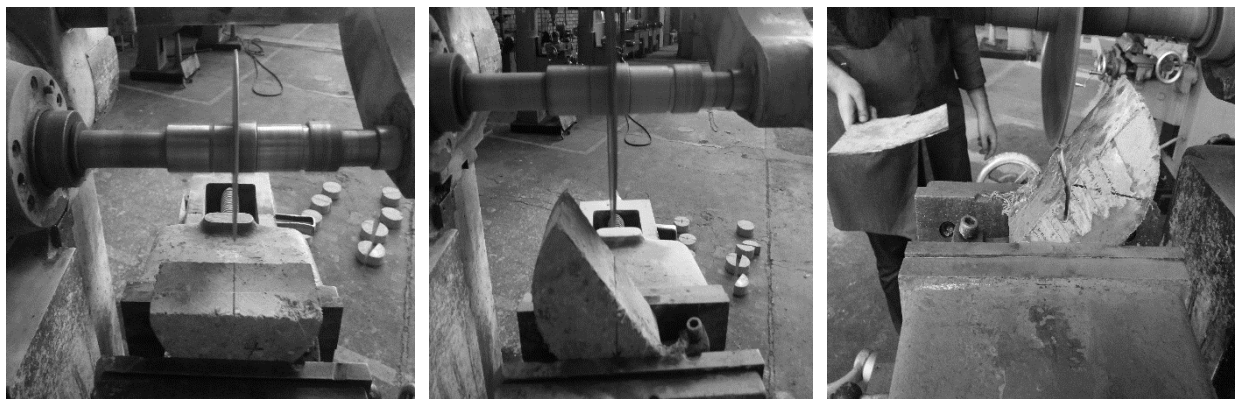
سیمان	ماسه	شن	آب	سیمان / آب
kg/m^3	kg/m^3	kg/m^3	kg/m^3	kg/m^3
۳۵۰	۱۲۶۸	۷۷۲	۱۳۰	۰/۳۷

داده شده است. پس از ساخت مخلوط، بتن در داخل قالب‌ها ریخته شد و پس از ۲۴ ساعت از ساخت نمونه‌ها قالب‌ها را باز کرده و در آب معمولی ۲۰ درجه سانتی گراد جهت عمل آوری قرار دادیم. پس از گذشت زمان عمل آوری بتن‌ها را از آب در آورده و آن‌ها را وزن کردیم سپس نمونه‌ها را به مدت ۲۴ ساعت در هوای معمولی به دمای عادی رساندیم تا برای آزمایشات آماده شوند.

۴-۵ برش نمونه‌های استوانه‌ای بتن غلتکی

نمونه‌های استوانه‌ای ساخته شده در سه مرحله برش داده شدند. مرحله اول تبدیل استوانه به دیسک‌های دایره‌ای و مرحله دوم شامل عملیات برش تبدیل دیسک‌های دایره‌ای به نیم دیسک و مرحله سوم ایجاد ترک‌های لبه‌ای بر روی آنها می‌باشد. نمونه‌های بتن غلتکی به شکل استوانه با ارتفاع ۳۰ سانتیمتر و قطر ۱۰ سانتیمتر ساخته شدند برای ایجاد نمونه‌های به شکل نمونه نیم دایره‌ای ترک خورده لازم است که ابتدا نمونه‌های استوانه‌ای به شکل دیسک‌های با ضخامت ۳ سانتیمتر برش داده شوند. جهت برش نمونه‌های بتن غلتکی دستگاه

تدریج سیمان را اضافه می‌کنیم و در پایان الیاف مصنوعی به تدریج به داخل مخلوط کن ریخته می‌شود. عمل اختلاط را پس از ریختن تمامی مواد تشکیل دهنده به داخل مخلوط کن حداقل تا ۱/۵ دقیقه ادامه می‌دهیم. در این آزمایش از دستگاه وی بی استاندارد همراه با یک سرباره به وزن ۲۲/۷۱ کیلوگرم استفاده شده است. نحوه انجام آزمایش به این شکل است که بتن غلتکی را داخل ظرف استوانه‌ای فلزی که روی میز قابل ارتعاش قرار دارد ریخته می‌شود و وزنه استوانه‌ای فلزی که قطر آن کوچک تر از قطر ظرف بوده روی آن قرار داده می‌شود سپس میز مرتعش کننده روشن می‌شود و زمان لازم از شروع ارتعاش تحت سرباره تا رویت خمیر سیمان بیرون آمده از بتن غلتکی در محیط وزنه استوانه‌ای اندازه گیری می‌شود که این به منزله دستیابی به تراکم مناسب است. در طرح اختلاط اول که نمونه‌های اخذ شده از آن برای انجام آزمایش بدون الیاف گرفته شده است زمان وی بی ۳۳ ثانیه بدست آمده است. این زمان برای طرح اختلاط بتن غلتکی با درصد های ۰/۱، ۰/۳ و ۰/۵ (درصد وزن بتن غلتکی) به ترتیب ۳۰، ۴۰ و ۴۵ ثانیه بدست آمده است. در جدول ۸ طرح اختلاط مصالح نشان



شکل ۶. مراحل مختلف برش نمونه‌های آزمایش شکست برای انجام مودهای کشش و برش خالص و مودهای ترکیبی

جدول ۹. نتایج مقاومت فشاری بتن غلتکی حاوی الیاف مصنوعی

مقاومت فشاری بتن غلتکی (MPa)		درصد الیاف مصنوعی (%)
۲۸ روزه	۷ روزه	
۴۰.۹	۳۵.۳	۰
۴۶.۸۹	۴۱.۱۵	۰.۱
۵۲.۳۹	۴۴.۳۹	۰.۳
۵۷.۰۳	۵۱.۲۵	۰.۵

۵- آزمایش مقاومت فشاری

هدف از انجام آزمایش مقاومت فشاری تعیین حداکثر مقدار نیروی محوری است که توسط نمونه‌های استوانه‌ای بتن غلتکی تحمل می‌شود. آزمایش مقاومت فشاری بر روی نمونه‌های استوانه‌ای بتن غلتکی به ابعاد ۱۵۰×۳۰ سانتی متر مربع انجام گردید. نتایج آزمایش‌های فشاری انجام شده بر روی تمام نمونه‌های اصلی پس از میانگین‌گیری میان ۳ نمونه ساخته شده برای هر ترکیب در جدول ۹ آمده است.

۶- آزمایش مقاومت شکست بتن غلتکی

انجام آزمایش شکست با استفاده از دستگاه یونیورسال GALDABINI مدل QUASAR 600 با ظرفیت ۱۵ کیلو نیوتن و تحت بارگذاری استاتیک با نرخ ثابت بارگذاری صورت پذیرفت. این دستگاه قابلیت ترسیم منحنی بار-جابجایی، اندازه‌گیری بار بحرانی شکست مخلوط‌های بتنی و در نتیجه تعیین میزان چقرمگی شکست

برش با دیسک گردان مورد استفاده قرار گرفت. به منظور جلوگیری از تغییرات خواص مکانیکی نمونه‌های بتن غلتکی عمل برش دادن با نهایت احتیاط و آهسته در حالی که محل برش با پاشش آب خنک می‌شد، انجام گردید. لازم بذکر است که از هر نمونه بتن غلتکی ۴ قطعه دیسک به ضخامت حدود ۳ سانتیمتری تهیه شد، و نهایتاً کلیه نمونه‌های استوانه‌ای به دیسک‌های نازک برش داده شدند. در مرحله دوم به منظور ایجاد نمونه‌های خمشی نیم دایره‌ای ترک خورده نمونه‌های دیسکی با استفاده از دستگاه برش به دو نیم دایره تبدیل شدند. بدین ترتیب نمونه‌های بتن غلتکی به شکل نیم دیسک تهیه شدند. در نهایت در مرحله سوم بر روی قطعات نیم دایره‌ای با استفاده از تیغه با ضخامت کم ترک‌هایی به طول ۲۰ میلیمتر ایجاد شد بدین ترتیب نمونه‌های نیم دایره‌ای ترک دار مورد نیاز برای انجام آزمایشات شکست تهیه گردید. شکل ۶ مراحل مختلف برش نمونه‌های آزمایش شکست را نشان می‌دهد.



شکل ۷. نمایی از چگونگی قرار گیری نمونه نیم دایره‌ای ترک خورده در دستگاه

جدول ۱۰. مقادیر بار بحرانی بدست آمده از آزمایشگاه در مودهای مختلف بارگذاری

میانگین بار شکست (kN) (۰٪/۵) (الیاف)	میانگین بار شکست (kN) (۰٪/۳) (الیاف)	میانگین بار شکست (kN) (۰٪/۱) (الیاف)	میانگین بار شکست (kN) (۰٪) (الیاف)	M°	زاویه ترک °
۵.۴۹	۵.۳۲	۵.۱۱	۳.۶۶	۱	۰
۶.۶۴	۶.۴۲	۵.۵۹	۳.۸۹	۰.۸۱	۱۵
۷.۲۹	۷.۱۶	۵.۸۳	۴۴.۲۱	۰.۵۷	۳۰
۸.۰۱	۷.۷۹	۶.۶۲	۴.۵۳	۰.۳۵	۴۰
۸.۱۳	۷.۸۸	۷.۱۹	۵.۱۳	۰.۱۸	۴۵
۸.۴۱	۸.۲۰	۷.۴۲	۵.۵۹	۰	۴۹

$$K_{If} = \frac{P_{cr}}{2Rt} \sqrt{\pi a} Y_I \quad (4)$$

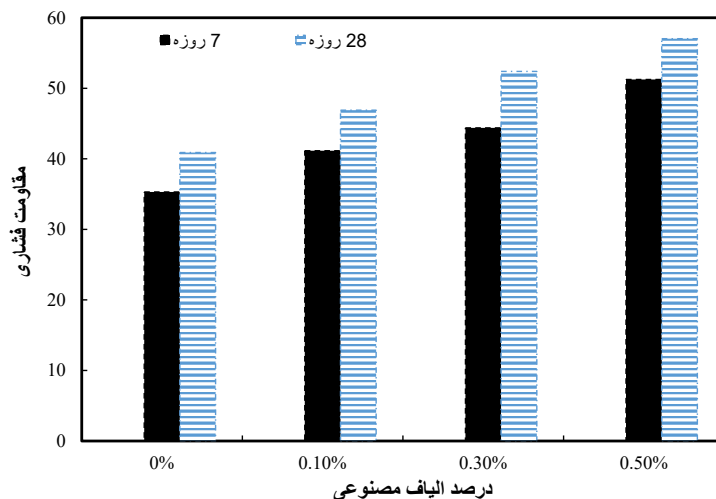
$$K_{IIf} = \frac{P_{cr}}{2Rt} \sqrt{\pi a} Y_{II} \quad (5)$$

که در روابط بالا، R شعاع نمونه‌ها و مقدار آن برابر ۵۰ میلیمتر، a طول ترک و برابر ۱۵ میلیمتر و t ضخامت نمونه‌ها و برابر ۳۰ میلیمتر است. P_{cr} بار بحرانی شکست بوده و مقادیر بدست آمده از آزمایش برای بار بحرانی شکست نمونه‌های بتن غلتکی (حاوی الیاف و بدون الیاف) در تمام مودهای بارگذاری در جدول ۱۰ نشان داده شده است. مقادیر متناظر Y_I و Y_{II} برای نمونه‌های تست شده نیز در شکل ۳ آمده است. بنابراین با داشتن اطلاعات مذکور می‌توان مقادیر K_{If} و K_{IIf} را محاسبه کرد.

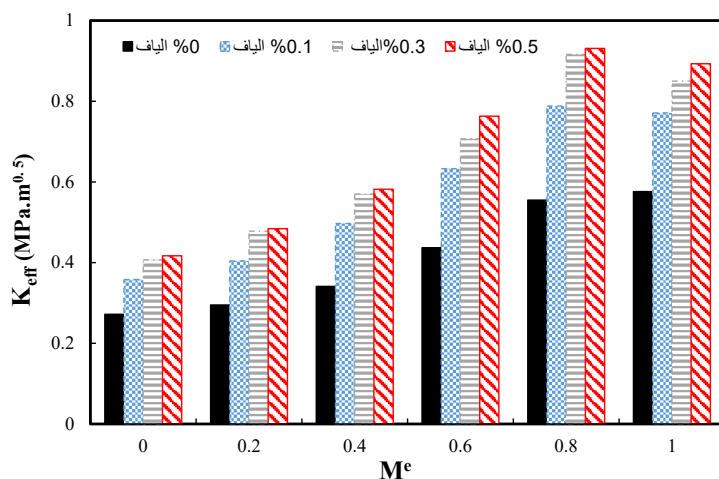
هر یک از مخلوط‌های بتن غلتکی را داراست. چقرمگی شکست یک خاصیت مکانیکی است که میزان مقاومت در مقابل شکست ناگهانی یا سریع مواد را در حضور ترک بیان می‌کند.

شکل ۷ تصویری از چگونگی قرار گیری نمونه نیم دایره و دایره‌ای ترک خورده در دستگاه نشان داده شده است. در نمودار ترسیم شده جابجایی در برابر نیرو با افزایش میزان جابجایی، نیروی مورد نیاز افزایش یافته و پس از آن به سرعت کاهش می‌یابد. بار حداکثر به عنوان بار بحرانی شکست قرائت و یاد داشت می‌شود.

پس از تعیین میزان بار بحرانی شکست، مقادیر ضریب شدت تنش بحرانی (چقرمگی شکست) در هر یک از مودهای بارگذاری I و II از روابط ۴ و ۵ محاسبه شد [۱۳].



شکل ۸. مقاومت فشاری بتن غلتکی حاوی الیاف مصنوعی



شکل ۹. تحلیل مودهای مختلف بارگذاری بر مقاومت شکست بتن غلتکی

۷- تحلیل نتایج

۷-۱ تحلیل مقاومت فشاری بتن غلتکی حاوی الیاف مصنوعی

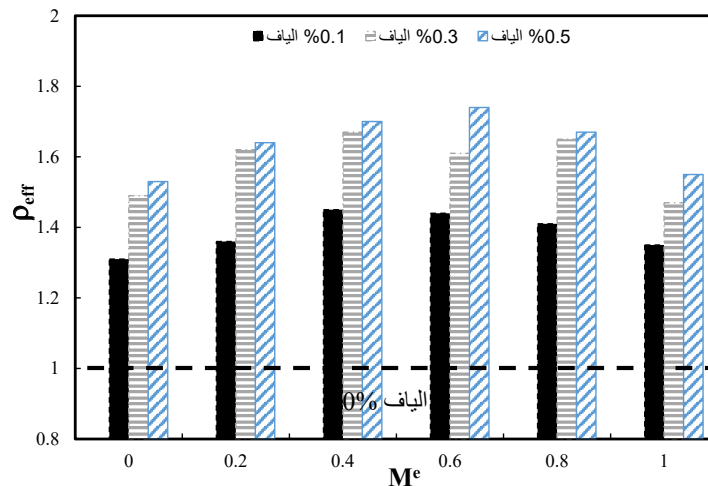
از شکل ۸ می‌توان نتیجه گرفت که مقاومت فشاری بتن غلتکی ۷ روزه بدون الیاف با افزودن الیاف در درصدهای مختلف، سبب افزایش مقاومت فشاری بتن غلتکی در درصدهای ۱۶، ۲۵ و ۴۵ به ترتیب شده است و این روند در مقاومت فشاری بتن غلتکی ۲۸ روزه به ترتیب ۱۴٪، ۲۸٪ و ۴۰٪ شده است. این امر نشان دهنده این است که افزودنی الیاف مصنوعی منجر به افزایش مقاومت فشاری بتن غلتکی در هر دو حالت عمل آوری ۷ و ۲۸ روزه شده است. این افزایش مقاومت در مقاومت فشاری بتن غلتکی ۷ روزه از ۱۶٪ الی ۴۵٪ و

در ۲۸ روزه بین ۱۴٪ الی ۴۰٪ است که می‌توان گفت تاثیر الیاف مصنوعی بر عمل آوری بتن غلتکی ۷ روزه کمی بیشتر از عمل آوری بتن غلتکی ۲۸ روزه است.

۷-۲ تحلیل مودهای (کشش خالص، برش خالص و مودهای ترکیبی)

مختلف بارگذاری بر مقاومت شکست بتن غلتکی

نمودار تاثیر مودهای مختلف بارگذاری بر مقاومت شکست مخلوط بتن غلتکی با افزودنی الیاف پلی اولفین- آرامید در شکل ۹ نشان داده شده است. همانطوریکه از شکل ۹ مشاهده می‌شود با انتقال از مود کشش خالص به برش خالص مقاومت شکست مخلوط بتن



شکل ۱۰. تاثیر الیاف پلی اولفین - آرامید بر مقاومت شکست بتن غلتکی در موده‌های مختلف بارگذاری

الیاف بیشتر از مقدار ۰/۳ درصد تاثیر قابل ملاحظه‌ای در بهبود مقاومت شکست بتن غلتکی ندارد. از این رو، مقدار بهینه الیاف بدست آمده برای بهترین حالت مقاومت شکست بتن غلتکی در موده‌های مختلف بارگذاری ۰/۳ درصد کل وزن بتن غلتکی است.

$$\rho_{eff} = \frac{K_{eff}(\text{بتن الیافی})}{K_{eff}(\text{بتن ساده})}$$

۷- نتیجه گیری

در این پژوهش مقاومت شکست بتن غلتکی شامل افزودنی الیاف پلی اولفین - آرامید در سه درصد مختلف در موده‌های مختلف بارگذاری مورد بررسی قرار گرفت. بدین منظور نمونه‌ها به شکل نیم دایره‌ای ترک دار ساخته شدند و تحت دو مود ترکیبی کشش - برش، مود کشش خالص و مود برش بارگذاری شدند. نتایج به دست آمده از آزمایش‌ها، به قرار زیر است:

- نتایج نشان می‌دهد که افزایش درصد الیاف مصنوعی منجر به افزایش مقاومت فشاری در هر دو حالت ۷ و ۲۸ روزه می‌گردد.
- با افزایش درصد الیاف مصنوعی در تمام موده‌های بارگذاری بار شکست تمام نمونه‌های بتن غلتکی افزایش می‌یابد. این افزایش بار سبب می‌شود که نمونه‌های بتن غلتکی ترک دار حاوی الیاف نسبت به نمونه‌های بدون الیاف در تمام موده‌های بارگذاری مقاومت بیشتری در برابر رشد ترک داشته باشد.
- با انتقال از مود کشش خالص به برش خالص مقاومت شکست بتن غلتکی حاوی الیاف و بدون الیاف کاهش می‌یابد. یعنی بیشترین

غلتکی حاوی الیاف و بدون الیاف کاهش می‌یابد. همچنین با توجه به شکل، با اضافه شدن برش از مقاومت شکست بتن غلتکی کاهش یافته تا اینکه در $M^e=0$ (برش خالص) مقاومت شکست بتن غلتکی (حاوی الیاف و بدون الیاف پلی اولفین - آرامید) به کمترین مقدار خود نسبت به سایر موده‌های بارگذاری می‌رسد. نتیجه‌ی مهمی که می‌توان از این مطلب گرفت این است که مود بحرانی برای شروع ترک در بتن غلتکی استفاده شده در این تحقیق، در $M^e=0$ (برش خالص) است. همچنین الیاف پلی اولفین - آرامید سبب افزایش مقاومت شکست بتن غلتکی در برابر رشد ترک در موده‌های مختلف بارگذاری می‌شود.

۷-۲ تحلیل اثر الیاف مصنوعی بر مقاومت شکست بتن غلتکی

تاثیر الیاف مصنوعی بر مقاومت شکست بتن غلتکی ترک دار در شکل ۱۰ نشان داده شده است. این شکل در واقع نسبت مقاومت شکست بتن غلتکی حاوی الیاف مصنوعی به بتن غلتکی بدون الیاف است. با توجه به شکل ۱۰ دیده می‌شود که نسبت مقاومت شکست بتن غلتکی حاوی الیاف پلی اولفین - آرامید به بتن غلتکی بدون الیاف همیشه بزرگتر از ۱ است. این امر نشان دهنده این است که مقاومت شکست بتن غلتکی الیاف دار برابر رشد ترک در بتن غلتکی مقاومت به مراتب بیشتری از مخلوط بدون الیاف دارد. همچنین بر طبق شکل ۱۰ بیشترین تاثیر الیاف در موده‌های بارگذاری ترکیبی I/II ($0.4 < M^e < 0.8$) است.

همچنین با توجه به شکل ۱۰ می‌توان استنباط کرد که افزودن

- asphalt pavement and crumb rubber, *Engineering Fracture Mechanics* (2017).
- [7] H. Rooholamini, A. Hassani, M.R.M. Aliha, Evaluating the effect of macro-synthetic fibre on the mechanical properties of roller-compacted concrete pavement using response surface methodology, *Construction and Building Materials* 159 (2018) 517–529.
- [8] Fernando Pelisser et al, Effect of the addition of synthetic fibers to concrete thin slabs on plastic shrinkage cracking, *Construction and Building Materials*. 24 (11) (2010) 2171–2176.
- [9] M.H. Arafa, M.A. Alqedra, H.G. Almassri, Effect of forta-ferro fibers on fresh and mechanical properties of ultra high performance self compacting concrete, *International Journal of Engineering Research and Technology*. 1 (7) (2013) 43–47.
- [10] M.R. Ayatollahi, M.R.M. Aliha, Wide range data for crack tip parameters in two disc-type specimens under mixed mode loading, *Comput. Mater. Sci.* 38 (2007) 660–670.
- [11] M.R. Ayatollahi, J. Akbardoost, F. Berto, Size effects on mixed-mode fracture behavior of polygranular graphite Carbon (2016), doi: 10.1016/j.carbon.2016.03.030.
- [12] M.R.M. Aliha, A. Bahmani, Sh. Akhondi, Mixed mode fracture toughness testing of PMMA with different three-point bend type specimens *European Journal of Mechanics / A Solids* (2016), doi:10.1016/j.euromechsol.2016.01.012.
- [13] D.J. Smith, M.R. Ayatollahi, M.J. Pavier, The role of T-stress in brittle fracture for linear elastic materials under mixed-mode loading, *Fatigue Fract. Eng. Mater. Struct.* 24 (2) (2001) 137–150.
- مقدار مقاومت شکست در مود کشش خالص (I) و کمترین مقدار در برش خالص (II) اتفاق می‌افتد. (درمود ترکیبی کشش و برش).
- مقاومت شکست نمونه‌های بتن غلتکی در کشش خالص بیشتر از پیچش خالص است. از این رو، در مود کشش خالص مقاومت در برابر توزیع رشد ترک در نمونه‌ها به مراتب بیشتر از مود پیچش خالص می‌باشد.
 - افزودن الیاف مصنوعی بیشتر از مقدار ۰/۳ درصد تاثیر قابل ملاحظه‌ای در بهبود مقاومت شکست بتن غلتکی ندارد. از این رو، مقدار بهینه الیاف بدست آمده برای بهترین حالت مقاومت شکست بتن غلتکی در مودهای مختلف بارگذاری ۰/۳ درصد کل وزن بتن غلتکی است.

مراجع

- [1] “Guide for Roller-Compacted Concrete Pavements”, Portland Cement Association (PCA), August 2010.
- [2] C. Gaedicke, J. Roesler, F. Evangelista, Three-dimensional cohesive crack model prediction of the flexural capacity of concrete slabs on soil, *Engineering Fracture Mechanics*. 94 (2012)1-12.
- [3] E. Ferrebee, A. Brand, A. Kachwalla, J. Roesler, D. Gancarz, J. Pforr, Fracture properties of roller compacted concrete with virgin and recycled aggregates, *TRR(2441)* (2014)128-34.
- [4] T.L. Anderson, *Fracture mechanics: fundamentals and applications*, CRC press (2005).
- [5] A. Razmi, M.M. Mirsayar, On the mixed mode I/II fracture properties of jute fiber-reinforced concrete, *Construction and Building Materials*, 148 (2017) 512–520.
- [6] Fakhri, M. Ershad, A. Crack behavior analysis of roller compacted concrete mixtures containing reclaimed

چگونه به این مقاله ارجاع دهیم

A. Yousefi, B. Golchin, Investigation of fracture resistance of roller-compacted concrete pavement modified with synthetic fibers, *Amirkabir J. Civil Eng.*, 52(5) (2020) 1079-1092.

DOI: 10.22060/ceej.2018.15194.5850



