



## تدوین مدل ترکیبی بهینه‌سازی سه هدفه زمان-هزینه-سود در پروژه‌های ساخت با استفاده از تحلیل مقایسه‌ای الگوریتم‌های فرا ابتکاری موجود

مهدی توکلان\*، شایان نیکوکار

دانشکده مهندسی عمران، دانشگاه تهران، تهران، ایران

### تاریخچه داوری:

دریافت: ۱۳۹۷-۰۸-۲۳

بازنگری: ۱۳۹۷-۱۰-۲۸

پذیرش: ۱۳۹۷-۱۱-۱۵

ارائه آنلاین: ۱۳۹۷-۱۱-۲۷

### کلمات کلیدی:

الگوریتم فراابتکاری ترکیبی

برنامه ریزی

بهینه سازی چند هدفه

سود

جریان نقدینگی

**خلاصه:** آنالیز موازنه زمان-هزینه یکی از پرچالش‌ترین مسائل برنامه‌ریزان پروژه ساخت می‌باشد. برنامه‌ریزان پروژه با مسائل پیچیده و گوناگونی در بهینه‌سازی زمان-هزینه و در عین حال در نظر گرفتن مسائل مربوط به سود پروژه مورد استفاده قرار می‌گیرد، روبرو می‌شوند. همچنین، پیچیدگی پروژه‌های ساخت، اهمیت مدیریت هوشمندانه هزینه‌های پروژه و برنامه ریزی راهبردی پروژه را افزایش داده است. گزینه‌ها و محدودیت‌های گوناگون موجب سخت‌تر شدن تهیه یک برنامه سودآور مناسب با در نظر گرفتن موقعیت‌های زمانی پروژه توسط برنامه‌ریزان پروژه می‌شود. پارامترهایی همچون نرخ بهره در پروژه می‌تواند بر روی مقدار نهایی سود پروژه تاثیر گذار باشد. به همین دلیل، یک برنامه‌ریز ماهر می‌بایست پارامترهای مختلف تاثیر گذار در برنامه ریزی پروژه را در نظر بگیرد. این پژوهش یک مدل ترکیبی از الگوریتم‌های فراابتکاری را برای حل یک مساله بهینه سازی سه هدفه در یک پروژه ساخت ارائه می‌دهد. الگوریتم‌های فراابتکاری به دلیل توانایی برونرفت از نقاط بهینه محلی می‌توانند در مسائل پیچیده نتایج قابل قبولی را در زمانی کوتاه ارائه دهند. مدل تدوین شده در ابتدا با الگوریتم‌های فراابتکاری رایج موجود در یک مساله ساده مقایسه شده و سپس بر روی یک مساله پیچیده مورد بررسی قرار می‌گیرد. جواب‌های بهینه مطالعه موردی نهایی دارای سه مقدار زمان، هزینه و ارزش خالص فعلی سود پروژه می‌باشد. در این پژوهش نشان داده می‌شود که مدل تدوین شده عملکرد مناسبی در یافتن جواب‌های بهینه با هزینه و زمان اجرای کمتر و سود بیشتر در پروژه ساخت را دارد. نتایج نهایی بدست آمده از مدل بر روی یک نمودار سه بعدی پارتو نشان داده می‌شود. همچنین مدل تدوین شده در طی نسل‌های الگوریتم، جواب‌ها را بهبود بخشیده و جواب‌های بهینه را در یک زمان قابل قبول ارائه می‌دهد.

### ۱- مقدمه

پیمانکاران برای اجرای پروژه می‌باشد؛ انتخابی که در صورت اشتباه بودن می‌تواند منجر به شکست در پروژه شود و از نگاه دیگر انتخاب درست بهترین نتایج را برای یک پروژه به ارمغان خواهد آورد [۱]. مدیریت کارآمد تامین مالی پروژه‌ها برای پیمانکاران سودمند خواهد بود. به همین دلیل پیمانکاران نیاز به فراهم آوردن شرایط تامین مالی مناسب پروژه با روش‌های مختلفی مانند وام‌های بانکی دارند. روش تامین مالی، ممکن است به پیمانکاران این اطمینان را دهد که در هر دوره از پروژه، میزان بدهی آن‌ها از میزان اعتبار آن‌ها فراتر نخواهد رفت [۲]. اخیراً، این گونه مسائل بهینه‌سازی سود جایگاه ویژه‌ای در مدیریت پروژه پیدا کرده‌اند. تصمیم گیرندگان پروژه برای بهینه

امروزه پروژه‌های ساخت که به علت گستردگی و مسائل فنی از پیچیدگی خاصی برخوردار می‌باشند، نیازمند مدیریت قوی در حوزه‌های مختلف برای برآورده ساختن اهداف پروژه می‌باشند. کاهش همزمان هزینه پروژه و زمان (مدت) انجام آن در محیط رقابتی دنیای امروز بسیار لازم و ضروری می‌باشد. از طرف دیگر توجه ویژه به عاملی دیگر به نام سود در پروژه‌های ساخت غیر قابل انکار است. انتخاب بهترین گزینه از میان ترکیب‌های گسترده از زمان، هزینه و دیگر پارامترهای یک پروژه یکی از بزرگترین چالش‌های

\* نویسنده عهده‌دار مکاتبات: mtavakolan@ut.ac.ir



هندریکسن<sup>۳</sup> و آئو<sup>۴</sup> (۱۹۸۹) [۱۰] و پاگنونی<sup>۵</sup> (۱۹۹۰) [۱۱] با استفاده از روش‌های ریاضی در مطالعات خود به دنبال یافتن بهترین جواب در مسائل بهینه‌سازی بودند.

۲) به دلیل زمان زیاد محاسبات برای ارزیابی تمام جواب‌های ممکن، روش‌های ابتکاری معرفی شده‌اند. اساس روش‌های ابتکاری قوانین سرانگشتی می‌باشد که این قوانین عموماً فاقد دقت و سخت‌گیری ریاضیات می‌باشند [۱۲]. از جمله پژوهش‌های صورت گرفته با استفاده از این روش‌ها می‌توان به روش فندال<sup>۶</sup> (۱۹۶۲) [۱۳]، مدل سازه‌ای پراگر<sup>۷</sup> (۱۹۶۳) [۱۴]، مدل انحراف هزینه موثر سیمنز<sup>۸</sup> (۱۹۷۱) [۱۵] و روش سختی سازه‌ای موزلی<sup>۹</sup> (۱۹۹۳) [۱۶] اشاره نمود.

۳) با وجود ارائه جواب‌های تقریباً خوب، روش‌های ابتکاری شامل طیف وسیعی از راه حل‌های ممکن نمی‌شود. بنابراین، روش‌های فرا ابتکاری به منظور بهبود کیفیت جواب‌ها معرفی شدند. از جمله روش‌های فرا ابتکاری می‌توان به الگوریتم‌های تکاملی، شبکه عصبی و جستجوی ممنوعه اشاره نمود. الگوریتم‌های تکاملی، روش جستجوی تصادفی می‌باشند که از الگوی تکامل طبیعت پیروی می‌کنند. الیس<sup>۱۰</sup> و موزلی (۱۹۹۸) [۱۷] برای برنامه ریزی فعالیت‌های تکراری و با فرض محدودیت منابع یک الگوریتم فرا ابتکاری را ارائه دادند. الیس و جان<sup>۱۱</sup> (۲۰۰۹) [۱۸]، هگازی<sup>۱۲</sup> (۱۹۹۹) [۱۹] و چن<sup>۱۳</sup> و همکارانش (۱۹۹۶) [۲۰] با استفاده از روش‌های الگوریتم ژنتیک مساله تسطیح و تخصیص منابع به‌طور همزمان را حل نمودند. همچنین، الیس و کندیل<sup>۱۴</sup> (۲۰۰۵) [۲۱] یک مدل بهبود یافته را ارائه دادند که این توانایی را به تصمیم‌گیرندگان می‌داد تا به یک برنامه تخصیص منبع بهینه شده دست پیدا کنند. این مدل در عین کمینه نمودن زمان و هزینه استفاده از منبع، کیفیت آن را بیشینه می‌کرد.

الگوریتم‌های فرا ابتکاری ترکیبی و بهبود یافته برای افزایش

سازی این دو هدف می‌بایست روش‌های اجرایی مختص هر فعالیت را آنالیز کرده و بهترین روش اجرایی را برای هر یک از فعالیت‌های پروژه انتخاب کنند. در نهایت، بعد از انتخاب روش‌های اجرا، زمان، هزینه و سود یک پروژه ساخت بدست خواهد آمد [۳]. بسیاری از برنامه‌ریزان پروژه به دنبال کاهش هزینه پروژه و افزایش سود پروژه برای دستیابی به موفقیت در پروژه می‌باشند. آن‌ها در طول دوره ساخت پارامترهای اساسی پروژه را نظارت کرده و از روش‌های بهینه‌سازی برای زمان‌بندی صحیح پروژه به منظور رسیدن به حداکثر سود استفاده می‌کنند. در برخی از پروژه‌های واقعی، این روش‌ها اعمال می‌شوند و نتایج به‌طور قابل توجهی مناسب هستند، اما این روش‌ها زمان زیادی را صرف پردازش می‌کنند تا پاسخ‌های بهینه را دریافت کنند. همچنین نگاهی مستقل به متغیر سود وجود ندارد که این مساله برای پیمانکار و حیات پروژه بسیار حیاتی می‌باشد. بدین ترتیب، متغیر سود در پروژه‌های بزرگ و پیچیده می‌بایست به دقت مورد بررسی قرار گیرد. همچنین نیاز به روش‌های حل سریع و پیشرفته برای این گونه مسائل پیچیده احساس می‌شود.

## ۲- پیشینه تحقیق

در طول ۲۵ سال گذشته، تعداد زیادی تحقیق در زمینه بهینه‌سازی صورت گرفته است. این مطالعات از تنوع زیادی در نوع مسائل همچون موازنه زمان-هزینه [۵ و ۴]، تسطیح منابع [۶]، تخصیص منابع [۷]، و یا ترکیبی از این نوع مسائل (مانند تحقیق لئو<sup>۱</sup> و یانگ<sup>۲</sup> در سال ۱۹۹۹ [۸] با موضوع یکپارچه‌سازی تسطیح و تخصیص منابع) برخوردار بوده‌اند. به منظور حل این مسائل بهینه‌سازی تکنیک‌ها و روش‌های گوناگونی ارائه شده‌اند. این روش‌ها را می‌توان در سه گروه اصلی دسته‌بندی نمود: (۱) روش‌های ریاضی، (۲) روش‌های ابتکاری، و (۳) روش‌های فرا ابتکاری.

۱) روش‌های ریاضی مساله را به یک مدل برنامه نویسی استاندارد ریاضی تبدیل نموده و سپس با استفاده از برنامه نویسی خطی، برنامه نویسی عددی و یا برنامه نویسی پویا به دنبال رسیدن به جواب بهینه مساله مورد نظر می‌باشند. کلی (۱۹۶۱) [۹]،

- 3 Hendrickson
- 4 Au
- 5 pagnoni
- 6 Fondahl
- 7 Prager
- 8 Siemens
- 9 Moselhi
- 10 El-Rayes
- 11 Jun
- 12 Hegazy
- 13 Chan
- 14 Kandil

- 1 Leu
- 2 Yang

برای تولید جواب‌های نزدیک به بهینه بودند. خلفالله<sup>۷</sup> و عبدالرحیم در سال ۲۰۱۱ [۳۱] با معرفی الگوریتم تکاملی "الکتیمایز" یک مساله موازنه زمان-هزینه را حل نمودند. پژوهش‌های دیگر در این زمینه، مقاله یانگ و همکارانش (۲۰۰۷) [۳۲] با موضوع حل مساله با استفاده از الگوریتم بهبود یافته ازدحام پرندگان، مدل فازی ژنگ<sup>۸</sup> و انجی<sup>۹</sup> (۲۰۰۵) [۳۳]، حل پروژه مقیاس بزرگ سونمز<sup>۱۰</sup> و بتیمیر<sup>۱۱</sup> (۲۰۱۲) [۲۷]، و الگوریتم آنالیز شبکه بتیمیر و بیرگونول<sup>۱۲</sup> (۲۰۱۶) [۳۴] برای حل مساله موازنه زمان-هزینه گسسته می‌باشند.

علاوه بر متغیرهای زمان و هزینه در مسائل بهینه‌سازی، جریان نقدینگی یکی از مهمترین پارامترها و عوامل تاثیر گذار مالی در طول حیات یک پروژه و حتی بعد از آن، در طول پروژه شامل یک تاریخچه کامل از تمامی پرداختها (خروجی‌های جریان نقدینگی) و درآمدهای (ورودی‌های جریان نقدینگی) ناشی از اجرای پروژه می‌باشد [۳۵]. اختلاف خالص مابین ورودی‌ها و خروجی‌های جریان نقدینگی بیانگر سود پروژه می‌باشد [۳۶]. ویژگی متمایز نقدینگی در این است که همانند یک منبع مورد استفاده قرار می‌گیرد تا فعالیت‌های ساخت پیش رود و در عین حال فعالیت‌های تمام شده در پروژه همین منبع (نقدینگی) را تولید کرده و از آن برای تامین مالی فعالیت‌های باقیمانده پروژه استفاده می‌شود. برای اولین بار در سال ۲۰۰۴، الازونی و گبالله<sup>۱۳</sup> [۳۷] برنامه‌ریزی مبتنی بر تامین مالی را معرفی و استفاده نمودند. الازونی همچنین مطالعاتی در زمینه جریان نقدی و سود پروژه انجام داده است [۴۱-۳۸]. همانند پژوهش‌های معرفی شده، پارک<sup>۱۴</sup> (۲۰۰۴) [۴۲] از الگوریتم ژنتیک برای حل مساله بهینه‌سازی چند هدفه مبتنی بر تامین مالی پروژه ساخت استفاده نمود و نمودار جریان نقدینگی پروژه را در دو سناریو متفاوت ارائه نمود. اخیراً، اوک<sup>۱۵</sup> و پارک (۲۰۱۶) [۴۳] از الگوریتمی برای پیش‌بینی جریان نقدی در مرحله برنامه‌ریزی یک پروژه ساختمانی استفاده کرده‌اند.

سرعت همگرایی و کیفیت راه حل ها، به ویژه در مسائل پیچیده که ممکن است شامل بسیاری از فعالیت‌ها باشد، مورد استفاده قرار می‌گیرد. الگوریتم‌های بهبود یافته حاصل تغییرات و یا اضافه نمودن پارامتری به یکی از عملگرهای اصلی الگوریتم می‌باشند. تیسای<sup>۱</sup> و همکارانش (۲۰۰۶) [۲۲] عملگرهای تزویج و جهش دوبعدی را برای مسائل برنامه‌ریزی معرفی کردند. آن‌ها در کنار این عملگرها، یک مکانیزم اصلاحی برای تعمیر کروموزوم‌های غیرممکن ارائه دادند. شادرخ و کیانفر (۲۰۰۷) [۲۳] یک کروموزوم دو بخشی را ساختند؛ بخش اول توالی فعالیت و بخش دوم لیست ظرفیت منابع موجود می‌باشد. بدین ترتیب در زمان اعمال تزویج، این عملگر بر روی هر دو بخش اجرا می‌شود. ابیدو<sup>۲</sup> و الازونی<sup>۳</sup> (۲۰۱۰) [۲۴] عملگرهای با اولویت حفظ تزویج و جهش را برای مسائل برنامه‌ریزی ارائه دادند. در سال ۲۰۱۲، القاضی<sup>۴</sup> و همکارانش [۲۵] یک الگوریتم بهبود یافته ژنتیک را برای حل مساله برنامه‌ریزی مبتنی بر تامین مالی پیشنهاد دادند. الگوریتم‌های ترکیبی حاصل ترکیب دو یا چند الگوریتم با هدف افزایش دقت جواب‌ها و سرعت رسیدن به جواب‌ها می‌باشند. به طور کلی یکی از الگوریتم‌های انتخاب شده، به عنوان الگوریتم پایه در نظر گرفته شده و از عملگرهای الگوریتم‌های دیگر برای بهبود الگوریتم پایه استفاده می‌شود. مطالعات بر روی الگوریتم‌های ترکیبی را می‌توان در تحقیقاتی همچون الگوریتم ترکیبی ژنتیک [۲۶]، الگوریتم ترکیبی ژنتیک و شبیه‌سازی تبرید [۲۷]، و تلفیق برنامه‌ریزی پسر-پیشرو با الگوریتم ترکیبی ژنتیک و شبیه‌سازی تبرید [۲۸] خلاصه نمود.

یکی از اولین مسائل مطرح شده در مسائل بهینه‌سازی، مسائل مربوط به موازنه زمان-هزینه است. این مساله برای اولین بار توسط هیندلنگ<sup>۵</sup> و موث<sup>۶</sup> در سال ۱۹۷۹ [۲۹] مطرح شد. این مساله برای چندین سال توجه بسیاری از محققین را به خود جلب نمود. لیو و همکارانش در سال ۲۰۰۰ [۳۰] یک الگوریتم فرا ابتکاری را برای حل مساله عمومی موازنه زمان-هزینه معرفی کردند. آنها با استفاده از الگوریتم ژنتیک به دنبال لیست فعالیت‌های با پیش‌نیازی امکان پذیر

7 Khalafallah  
8 Zheng  
9 Ng  
10 Sonmez  
11 Bettemir  
12 Birgönül  
13 Gab-Allah  
14 Park  
15 Ock

1 Tsai  
2 Abido  
3 Elazouni  
4 Alghazi  
5 Hindelang  
6 Muth

نیز افزایش پیدا خواهد کرد. بدین ترتیب نمی‌توان با قاطعیت اعلام نمود که کاهش / افزایش زمان یا هزینه اثر مستقیم یا غیر مستقیم بر روی ارزش خالص فعلی سود خواهد داشت. بنابراین لازم است تا به پارامتر ارزش خالص فعلی سود به عنوان پارامتری مستقل از رفتار هر یک از متغیرهای زمان و هزینه در نظر گرفت.

این مدل قادر است پارامترهای جریان نقدی و ارزش فعلی خالص سود نهایی پروژه را در یک زمان معقول محاسبه کند. توانایی محاسبه ارزش خالص فعلی موجب می‌شود تا مساله به صورت واقعی تر و نزدیک تر به فضای پروژه مطرح شود که این موضوع عموماً در ادبیات پیشین مورد توجه قرار نگرفته است. بنابراین مدل می‌تواند پاسخ سوالات زیر را که برای برنامه‌ریزان و مدیران پروژه‌ها مهم است، بدست آورد:

(۱) برنامه تامین مالی پروژه چگونه خواهد بود؟

(۲) با توجه به وضعیت بازار، آیا این پروژه ارزش اجرایی شدن را دارد و سود آور خواهد بود؟

(۳) آیا عوامل برنامه ریزی پروژه می‌توانند طیف وسیعی از بهترین جواب های بهینه با مطلوبیت یکسان را در اختیار داشته باشند تا بسته به شرایط پروژه بتوانند از میان آن ها یک گزینه مناسب را انتخاب کنند؟

فرآیند پیاده‌سازی این مدل در دو فاز اصلی صورت می‌گیرد. در ابتدا، فرآیند شناسایی و محاسبه پارامترهای جریان نقدینگی (جریان‌های ورودی و خروجی در هر مقطع زمانی پروژه) انجام شده و مقدار ارزش خالص فعلی هر کدام حساب می‌شود. این بدین معناست که پیمانکار می‌تواند تشخیص دهد که آیا پروژه ارزش اجرا را دارد یا خیر. در فاز دوم، یک الگوریتم ترکیبی بهبودیافته چندهدفه برای کمینه نمودن زمان و هزینه پروژه و بیشینه نمودن سود آن به صورت موازی مورد استفاده قرار می‌گیرد. در بخش‌های بعدی مراحل ذکر شده به تفصیل مورد بررسی قرار می‌گیرد.

#### ۴- روش تحقیق

##### ۴-۱- روابط مابین فعالیت‌ها

روابط و فرمول‌های مورد استفاده در این بخش از مدل معرفی شده لیو<sup>۱</sup> و ونگ<sup>۲</sup> در سال ۲۰۱۲ استخراج شده است. در این پژوهش

با وجود پیشرفت‌های نسبتاً چشمگیر در هر یک از این زمینه‌ها، به ندرت دیده می‌شود که پژوهش‌هایی در راستای استفاده ترکیبی از این پژوهش‌ها صورت گرفته باشد. این موضوع می‌تواند پیش‌زمینه‌ای برای استفاده همزمان از پارامترهای مختلف بهینه‌سازی همچون زمان، هزینه و ارزش خالص فعلی سود پروژه در یک پروژه با تعداد فعالیت‌های زیاد و واقعی و همچنین بکارگیری یک الگوریتم ترکیبی و بهبود یافته برای کاهش زمان محاسبات و همچنین افزایش کیفیت جواب‌های بدست آمده باشد.

#### ۳- هدف تحقیق

کمبود مطالعات قبلی این است که نه تنها هیچ کدام از آنها متغیر سود را به عنوان یک متغیر مستقل برای هزینه و زمان پروژه نمی‌دانند، بلکه همزمان، هزینه‌ها و سود را در پروژه‌های بزرگ و پیچیده مورد بحث قرار نمی‌دهند. نوآوری اصلی این مقاله این است که یک رویکرد جدید برای حل مساله بهینه‌سازی چند هدفه زمان، هزینه، و ارزش خالص فعلی سود که در آن متغیر سود به عنوان یک متغیر مستقل از دیگر متغیرهای زمان و هزینه به دلیل تغییرات غیر قابل پیش‌بینی در اثر تغییرات زمان و هزینه در نظر گرفته می‌شود را معرفی کند. از طرف دیگر، در این مقاله از یک الگوریتم ترکیبی فرا ابتکاری بهبود یافته برای حل یک مساله بزرگ و پیچیده در یک زمان معقول استفاده می‌شود. بدین ترتیب نوآوری‌های این پژوهش در دو بخش متفاوت (۱) سود به عنوان یک پارامتر مستقل و پر اهمیت و (۲) الگوریتم ترکیبی بهبود یافته برای سرعت بخشیدن به زمان پردازش و افزایش کیفیت جواب در پروژه‌های پیچیده تر می‌باشد.

هدف اصلی این مقاله، ارائه یک مدل چند هدفه برای کمینه سازی موازی زمان و هزینه پروژه و بیشینه سازی سود پروژه در یک پروژه ساخت که از تعداد فعالیت‌های بالا به همراه گزینه‌های اجرایی مختلف برخوردار است، می‌باشد. متغیر ارزش خالص فعلی سود در این پژوهش به عنوان برآیندی از هزینه و زمان در نظر گرفته می‌شود؛ بدین معنی که تنها افزایش یا کاهش یکی از متغیرها بر روی پارامتر سود تاثیر مستقیم یا معکوس نخواهد گذاشت. به عنوان مثال افزایش مدت زمان فعالیت‌ها (افزایش نهایی زمان پروژه) که با کاهش هزینه‌ها مستقیم همراه خواهد بود، ارزش خالص فعلی صورت وضعیت‌های دریافتی را کمتر خواهد نمود. همچنین هزینه‌های غیر مستقیم پروژه

1 Liu

2 Wang

مستقیم فعالیت  $TD_i$  مدت زمان اجرای پروژه و  $IC$  برابر هزینه غیرمستقیم روزانه پروژه می‌باشد.

#### ۴-۳- مدل جریان نقدینگی

آئو و هندریکسن در سال ۱۹۸۶ [۴۴] نقدینگی درآمد و هزینه پیمانکار را مدل‌سازی نمودند و بر اساس آن نموداری را ارائه دادند که میزان هزینه‌ها و درآمدها در دوره‌های زمانی مشخص (هفتگی و یا ماهیانه) نمایش داده شده است [۲]. پیمانکاران نیازمندند تا مدل جریان نقدینگی خود را بر اساس خط اعتباری حساب خود ارزیابی و بنا نهند [۴۵]. این موضوع که هر مقدار جریان نقدینگی پیمانکار منفی‌تر شود، قابل بحث از دو نظر می‌باشد. ابتدا مقدار جریان نقدینگی منفی می‌تواند نشان از هزینه‌های زیاد در طول پروژه و همچنین عدم دریافتی مناسب از جانب کارفرما باشد که می‌تواند منجر به کاهش سود پروژه در انتهای پروژه ساخت شود. از طرفی دیگر در صورتی که پیمانکار بتواند اعتبار حساب زیادی داشته باشد، می‌تواند از افزایش زمان پروژه به دلیل عدم قدرت مالی مناسب جلوگیری کرده و در نهایت به سود قابل توجهی برسد. مدل جریان نقدینگی در نظر گرفته شده در این مقاله مدل جریان نقدینگی بر اساس مدلی است که الازونی و متولی<sup>۱</sup> در سال ۲۰۰۵ [۳۸] ارائه نمودند که شامل درآمدها و هزینه‌های (خروجی‌ها و ورودی‌ها) مختلف پروژه در طول زمان پروژه می‌شود. با گذشت زمان از شروع پروژه، ورودی‌ها و خروجی‌های پروژه در زمان‌های مشخص به جریان نقدینگی افزوده خواهند شد. در این پروژه فرض بر این است که قرارداد پیمانکار از نوع بهای واحد می‌باشد. بنابراین پرداخت‌های از جانب کارفرما بر اساس بهای واحد کارهایی است که در طی زمان پروژه انجام می‌شود. این مقدار شامل هزینه مستقیم به علاوه مقدار مشخصی از هزینه‌های بالاسری، مالیات، سود و قراردادی پروژه می‌باشد. همچنین یک ضریب افزایشی برای تامین هزینه‌های دوره‌ای پروژه در نظر گرفته می‌شود. بنابراین پیمانکاران قادر خواهند بود از هزینه‌های دقیق هر فعالیت اعم از هزینه‌های بالاسری و مالیات اطلاع داشته باشند. در راستای این موضوع، پیمانکاران می‌توانند از بیشترین مقدار بدهی خود را در طول پروژه آگاهی یابند و بر اساس آن هزینه‌های خود را برآورد کنند.

فرض بر این است که تنها رابطه از پایان به شروع در اتصال دو فعالیت استفاده می‌شود. این رابطه که در رابطه ۱ نشان داده شده است، منطبق میان تاریخ شروع فعالیت، مدت زمان اجرای فعالیت و تاریخ اتمام فعالیت را نشان می‌دهد. همچنین زودترین زمان شروع هر فعالیت برابر ماکزیمم تاریخ اتمام فعالیت‌های پیش نیاز آن در نظر گرفته می‌شود. رابطه ۲ رابطه میان زودترین تاریخ شروع یک فعالیت با فعالیت‌های پیش نیاز آن را نشان می‌دهد.

$$S_i + d_i = F_i \quad (1)$$

$$S_i = \max_{\forall i} \{F_{P_i}\} \rightarrow i = 1, 2, \dots, n \quad (2)$$

در رابطه‌های اشاره شده  $S_i$  نشان‌دهنده تاریخ شروع فعالیت  $i$ ، برابر تاریخ اتمام فعالیت  $i$ ،  $d_i$  نشان‌دهنده مدت زمان فعالیت  $i$ ،  $P_i$  نشان‌دهنده پیش‌نیازی‌های فعالیت  $i$ ،  $F_{P_i}$  برابر تاریخ اتمام فعالیت‌های پیش‌نیاز فعالیت  $i$  و  $n$  برابر تعداد فعالیت‌های پروژه می‌باشند

#### ۴-۲- محاسبه هزینه پروژه

همانند بخش قبل، از مدل لیو و ونگ (۲۰۱۲) برای محاسبه هزینه‌های پروژه استفاده شده است. در رابطه ۳ هزینه کلی پروژه که برابر مجموع هزینه‌های مستقیم، هزینه‌های غیرمستقیم، هزینه تجهیز و هزینه قرارداد می‌باشد، نشان داده شده است. هزینه‌های مستقیم پروژه شامل تمام هزینه‌های اجرای هر فعالیت می‌باشد که در جدول آورده شده و در رابطه ۴ نشان داده شده است. هزینه‌های غیرمستقیم پروژه که در رابطه ۵ نشان داده شده است، بر اساس یک هزینه ثابت در هر روز محاسبه می‌شود. همچنین هزینه تجهیز و قرارداد نیز به عنوان یک مقدار ثابت که از تحقیقات پیشین بدست آمده است، در نظر گرفته می‌شود.

$$TC = DC + IC + MC + BPC \quad (3)$$

$$DC = \sum_{i=1}^n dc_i \quad (4)$$

$$IC = TD \times ic \quad (5)$$

که  $TC$  برابر هزینه نهایی پروژه،  $DC$  مجموع هزینه‌های مستقیم پروژه،  $IC$  مجموع هزینه‌های غیرمستقیم پروژه،  $MC$  هزینه تجهیزات،  $BPC$  هزینه قرارداد،  $dc_i$  نشان‌دهنده هزینه

#### ۴-۴- محاسبه سود پروژه

هدف اصلی این بخش محاسبه سود نهایی پروژه می‌باشد. در بیشتر موارد سود پیمانکاران در انتهای پروژه بدست می‌آید. در یک جریان نقدینگی، مجموع تمام خروجی‌ها و ورودی‌ها در صورت بدست آمدن یک عدد مثبت، سود پروژه نامیده می‌شود. اما بایستی به این نکته توجه داشت که ورودی‌ها و خروجی در مقاطع متفاوت زمانی رخ می‌دهند. بنابراین محاسبه ارزش خالص فعلی این ورودی‌ها و خروجی‌ها می‌تواند درک بهتری از فاکتورهای مالی پروژه را به پیمانکاران بدهد. این موضوع باعث می‌شود که عوامل برنامه‌ریزی پروژه بتوانند گزینه اجرایی مناسب را از میان گزینه‌های موجود برای هر فعالیت انتخاب کرده و هر سه فاکتور مهم زمان، هزینه و سود را به طور موازی بهینه نمایند. با استفاده از ورودی‌های و خروجی‌های بدست آمده از پروژه که از مدل جریان نقدینگی الازونی و متولی (۲۰۰۵) الهام گرفت شده است، محاسبه سود پروژه در رابطه ۶ نشان داده شده است.

$$P = \sum_i (Inflow_i \times \frac{1}{(1+r)^{t_i}}) + \sum_j (Outflow_j \times \frac{1}{(1+r)^{t_j}}) \quad (6)$$

که  $P$  برابر ارزش خالص فعلی سود نهایی پروژه،  $t_i$  برابر تاریخ ورودی‌ها ( $Inflow$ )،  $t_j$  برابر تاریخ خروجی‌ها ( $Outflow$ )،  $i$  و  $j$  نرخ بهره روزانه می‌باشد. شمارنده های  $i$  و  $j$  به ترتیب تعداد ورودی‌ها و خروجی‌های جریان نقدینگی را نشان می‌دهند.

#### ۴-۵- جبهه پارتو

تولید یک جبهه پارتو کامل، یکی از قسمت‌های مختلف در بهینه‌سازی چند هدفه مانند بهینه‌سازی زمان-هزینه می‌باشد. یکی از مهمترین ویژگی‌های نمودار پارتو این است که نمی‌توان در میان جواب‌ها، بین دو جواب مختلف، یک جواب را بر دیگری برتری داد. یک جبهه پارتو کامل به تصمیم‌گیرندگان این اختیار را می‌دهد که با توجه به شرایط موجود در پروژه از لحاظ زمان اتمام پروژه، هزینه‌های هر فعالیت و در نهایت سود مورد نیاز، انتخاب مناسب را انجام دهند. با توجه به اینکه هدف این تحقیق، بهینه‌سازی هم‌زمان زمان، هزینه و سود پروژه می‌باشد، از این رو نیازمند ارائه یک سری جواب با مطلوبیت یکسان از میان تمام راه‌حل‌های موجود می‌باشیم. برای این کار از نمودار پارتو استفاده می‌کنیم. همانگونه که در رابطه ۷ نشان

داده شده است، در صورت مهیا شدن هر یک از شرایط زیر، جواب  $u$  بر جواب  $v$  غالب خواهد شد.

$$D_u < D_v \ \& \ C_u \leq C_v \ \parallel \ D_u \leq D_v \ \& \ C_u < C_v \quad (7)$$

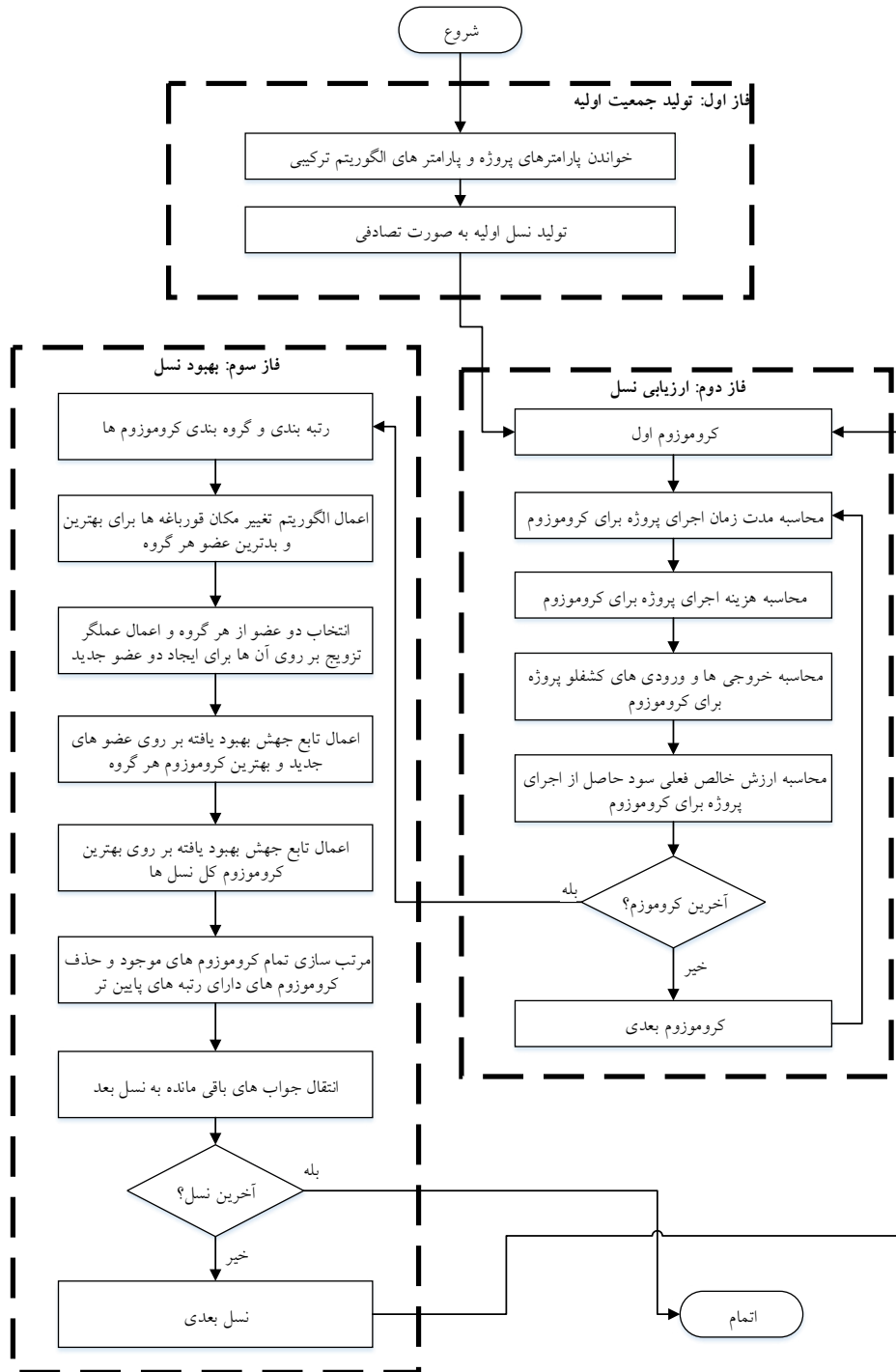
منظور از  $D$  و  $C$  زمان و هزینه اجرای پروژه می‌باشد. این مقایسه برای دو فاکتور زمان و سود و همچنین هزینه و سود نیز انجام خواهد شد تا در نهایت به یک جبهه پارتو سه بعدی دست پیدا کنیم.

#### ۴-۶- الگوریتم ترکیبی بهبود یافته

با وجود اینکه در پژوهش‌های انجام شده در زمینه الگوریتم‌های ترکیبی، به طور معمول از الگوریتم ژنتیک به عنوان الگوریتم پایه استفاده شده است، در این پژوهش از مفهوم الگوریتم جهش قورباغه‌ها به عنوان الگوریتم پایه استفاده می‌شود. الگوریتم جهش قورباغه‌ها دارای سرعت بسیار مناسبی می‌باشد و همچنین به دلیل گروه بندی شدن کروموزوم‌ها، امکان بررسی ساده تر تمام کروموزوم‌ها در طول اجرای برنامه وجود خواهد داشت. اما دقت جواب‌های بدست آمده در این الگوریتم کافی نمی‌باشد و این دقت در مسائل با فضای جستجویی بزرگتر قطعاً کاهش محسوس تری پیدا خواهد کرد. الگوریتم ژنتیک شناخته شده ترین الگوریتم فرا ابتکاری می‌باشد که دارای محاسبات کاملاً معمولی بوده و همچنین قابلیت بالایی برای تغییرات در عملگرهای آن وجود دارد. از این رو می‌تواند گزینه مناسبی برای الگوریتم کمکی در نظر گرفته شود. در کنار استفاده از این الگوریتم، لازم است تغییراتی بر روی عملگر این الگوریتم صورت گیرد تا کارایی این الگوریتم را بهبود بخشد. در شکل ۱ ساختار الگوریتم ترکیبی را نشان داده شده است. همانطور که در این شکل مشاهده می‌شود، روند اجرای این الگوریتم به ۳ فاز کلی تقسیم بندی شده است. در ادامه این ۳ فاز به طور جداگانه و به ترتیب معرفی می‌گردند.

#### ۴-۶-۱- فاز اول: تولید جمعیت اولیه

در این فاز از مدل یک جمعیت اولیه با تعداد معینی از جواب‌های احتمالی که به صورت تصادفی انتخاب می‌شوند، ایجاد خواهد شد. در این مرحله تابعی وجود دارد که از ساخته شدن جواب‌های تکراری جلوگیری می‌کند تا حداکثر تعداد جواب‌های متمایز را در اختیار داشته باشد.



شکل ۱. نمودار جریان الگوریتم ترکیبی  
Fig. 1. The hybrid algorithm flowchart

و همچنین گزینش جواب های مناسب در فاز بعدی مهیا می کند.

#### ۴-۶-۳- فاز سوم: بهبود نسل

در این فاز از مدل با توجه به عملگرهای موجود در الگوریتم جهش قورباغه ها و همچنین عملگرهای بهبود یافته الگوریتم ژنتیک،

#### ۴-۶-۲- فاز دوم: ارزیابی نسل

در این مرحله زمان و هزینه و پارامترهای جریان نقدینگی برای تمام جواب های تولید شده محاسبه شده و از این مقادیر در جهت محاسبه تابع ارزیابی هر کروموزوم استفاده می شود. پارامترهای بدست آمده برای هر جواب، شرایط را برای مرتب سازی جواب ها

موردی موجود در ادبیات پیشین با موضوع بهینه‌سازی زمان-هزینه اعمال شده و نتایج آن با سایر چهار الگوریتم ذکر شده در بخش ارزیابی عملکرد در دو حالت تک هدفه و چند هدفه می‌شود. سپس از الگوریتم برای حل یک مساله بهینه‌سازی تک هدفه با تعداد فعالیت‌های بیشتر در بخش ارزیابی عملکرد استفاده می‌شود. بعد از ارزیابی عملکرد، دو مساله اصلی تک هدفه و سه هدفه معرفی شده و نتایج حل این مسائل با استفاده از الگوریتم ترکیبی بهبود یافته معرفی شده تحلیل می‌گردد. نتایج حاصل از حل مساله چندهدفه در نمودار پارتو ارائه شده و مورد بررسی قرار می‌گیرد.

#### ۵-۱-۱-۵ ارزیابی عملکرد الگوریتم در مقایسه با تحقیقات گذشته

##### ۵-۱-۱-۵-۱ حالت تک هدفه (مطالعه موردی اول)

به منظور ارزیابی عملکرد الگوریتم ترکیبی بهبودیافته، پروژه‌ای با ۱۸ فعالیت که توسط البلتاگی و همکاران (۲۰۰۵) استفاده و نتایج آن در یک جدول مقایسه‌ای میان پنج الگوریتم تکاملی ارائه شده است، به عنوان مطالعه موردی اول در نظر گرفته شده است. شبکه ارتباطی مطالعه موردی اول در شکل ۲ نشان داده شده است. تمامی روابط پیش‌نیازی در نظر گرفته شده در این مساله از نوع پایان به شروع (FS) می‌باشد. مساله بهینه‌سازی در حالت تک هدفه، یافتن کمینه هزینه کل پروژه در ۱۱۰ روز می‌باشد. جدول ۱ نتایج حاصل از پژوهش البلتاگی و همکاران، چهار الگوریتم تکاملی نامبرده شده در این پژوهش و الگوریتم ترکیبی بهبود یافته را نشان می‌دهد. همانطور که در جدول ۱ مشاهده می‌شود، برای ۱۱۰ روز، کمینه هزینه بدست آمده توسط الگوریتم ترکیبی بهبود یافته  $161,270$  \$ با نرخ موفقیت ۱۰۰٪ در ۱۰ تکرار برنامه می‌باشد. همچنین چهار الگوریتم تکاملی نامبرده شده در پژوهش عملکرد بهتری را در مقایسه با الگوریتم‌های پژوهش البلتاگی از خود نشان داده‌اند.

##### ۵-۱-۲-۵ حالت چند هدفه (مطالعه موردی اول)

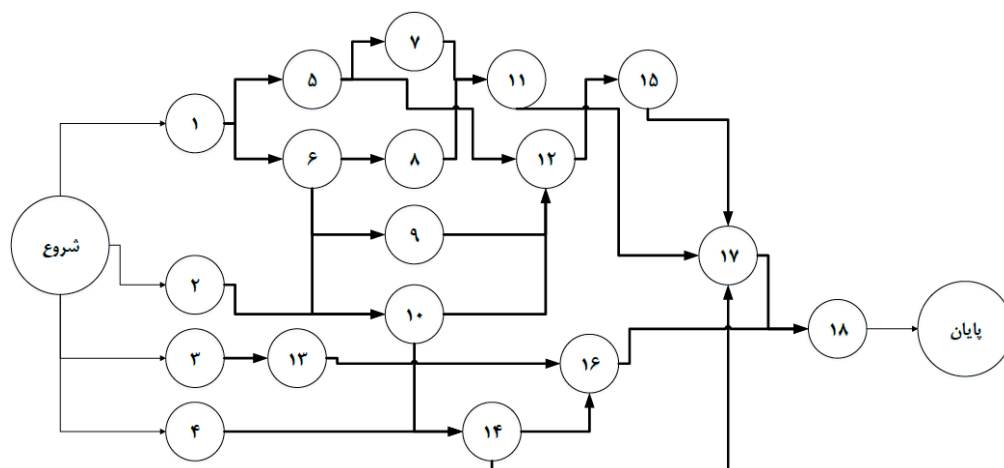
مانند حالت تک هدفه، متغیرهای تصمیم‌گیری زمان و هزینه در نظر گرفته می‌شوند. با این تفاوت که هدف این بخش بدست آوردن یک نمودار پارتو از جواب‌های بهینه که دارای کمینه زمان و هزینه متناظر می‌باشند، است. شکل ۳ نمودار پارتو مقایسه‌ای میان جواب‌های حاصل از الگوریتم ترکیبی بهبود یافته و جواب‌های تجمیع

جمعیت نسل جدید ایجاد می‌شود. یکی از مهم‌ترین قسمت‌های این بخش تابع جهش بهبود یافته است که تاثیر بسزایی در افزایش کیفیت جواب‌ها دارد. تابع جهش در الگوریتم ژنتیک معمولی بدین صورت عمل می‌کند که به صورت تصادفی یک یا چند ژن از کروموزوم را انتخاب کرده و مقدار آن را عوض می‌کند. اما ممکن است با انجام چنین کاری مقدار تابع ارزیابی کروموزوم کاهش یابد و بدین ترتیب از جواب بهینه فاصله بگیرد. بنابراین در اولین بخش لازم است تا برای جلوگیری از چنین مساله‌ای، تابع جهش به گونه‌ای عمل کند تا مقدار تابع ارزیابی کروموزوم را کاهش ندهد. بدین منظور در تابع جهش بهبود یافته، فرض بر این است که در صورتی که جهش صورت گرفته موجب کاهش مقدار تابع ارزیابی شود، از اعمال تغییرات بر روی کروموزوم صرف نظر شود. همچنین بدلیل اینکه انتخاب ژن به طور تصادفی صورت می‌گیرد و همچنین تغییر مقدار ژن به صورت تصادفی انجام می‌شود، لذا ممکن است در جهش‌های متوالی در طی نسل‌ها، به دلیل تکراری بودن انتخاب ژن و یا انتخاب ژن نامناسب به طور متوالی، عملکرد تابع جهش به شدت کاهش یابد و ممکن است تاثیر بسزایی بر روی جواب‌ها نداشته باشد. برای افزایش اثر تابع جهش، می‌بایست انتخاب تصادفی این تابع دستخوش تغییراتی جزئی شود، به طوری که ماهیت تصادفی بودن آن از بین نرود. برای انجام این کار به هر کروموزوم یک آرایه‌ای از شماره ژن‌های مناسب موجود برای جهش نسبت داده شده است. همچنین برای هر ژن یک آرایه از گزینه‌های مناسب موجود برای انتخاب مقدار در تابع جهش نسبت داده می‌شود. روند اجرای برنامه بدین صورت است که در هر کروموزوم، تابع جهش، گزینه مناسب را به طور تصادفی از میان گزینه‌های باقیمانده موجود انتخاب نموده و در صورتی که این تغییر ژن اثر مثبت بر روی تابع ارزیابی نداشته باشد از آرایه‌های گزینه‌های مناسب و مقدار مناسب هر ژن حذف خواهد شد. بدین ترتیب در صورتی که در یک نسل تغییری در بهترین کروموزوم موجود ایجاد نشود، در نسل بعدی و در هنگام اعمال تابع جهش، انتخاب کماکان به صورت تصادفی اما در یک بازه محدودتر صورت می‌پذیرد. بدین ترتیب در کنار جلوگیری از افزایش محسوس زمان محاسبات، دقت و کیفیت جواب‌های بهینه نیز بالاتر خواهد رفت.

#### ۵- ارزیابی عملکرد الگوریتم و نتایج حل مسائل اصلی بهینه‌سازی

در این بخش، الگوریتم ترکیبی بهبود یافته بر روی یک مطالعه





شکل ۲. شبکه ارتباطی مطالعه موردی اول (۱۸ فعالیت)  
 Fig. 2. Activity network of the first case study (18 activities)

جدول ۱. نتایج بدست آمده از الگوریتم‌های فراابتکاری در پروژه ۱۸ فعالیت  
 Table 1. Results obtained from meta-heuristic algorithms in the first case study (18-activity)

پژوهش	الگوریتم	کمترین مدت زمان اجرای پروژه (روز)	کمترین هزینه (دلار)	نرخ موفقیت (%)	زمان اجرای برنامه (ثانیه)
البتاگی و همکاران (۲۰۰۵)	ژنتیک ساده	۱۱۳	۱۶۲.۲۷۰	۰	۱۶
	ممتیک	۱۱۰	۱۶۱.۲۷۰	۲۰	۲۱
	ازدحام پرندگان	۱۱۰	۱۶۱.۲۷۰	۶۰	۱۵
	جامعه مورچگان	۱۱۰	۱۶۱.۲۷۰	۲۰	۱۰
	جهش قورباغه‌ها	۱۱۲	۱۶۲.۲۷۰	۰	۱۵
الگوریتم‌های معرفی شده در پژوهش	ژنتیک	۱۱۰	۱۶۱.۲۷۰	۱۰	۷
	برخورد ذرات	۱۱۰	۱۸۵.۴۸	۰	۱۲
	ازدحام پرندگان	۱۱۰	۱۶۱.۲۷۰	۶۰	۱۴
	جامعه مورچگان	۱۱۰	۱۶۱.۲۷۰	۳۰	۸
	جهش قورباغه‌ها	۱۱۰	۱۶۱.۲۷۰	۲۰	۱
پژوهش حاضر	ترکیبی بهبود یافته	۱۱۰	۱۶۱.۲۷۰	۱۰۰	۱

هزینه‌های کل می‌گذارد. با توجه به شکل ۳، جواب‌های بدست آمده از الگوریتم ترکیبی بهبود یافته بهینه‌تر می‌باشد که این نشان‌دهنده برتری این الگوریتم در این مساله، نسبت به چهار الگوریتم دیگر است.

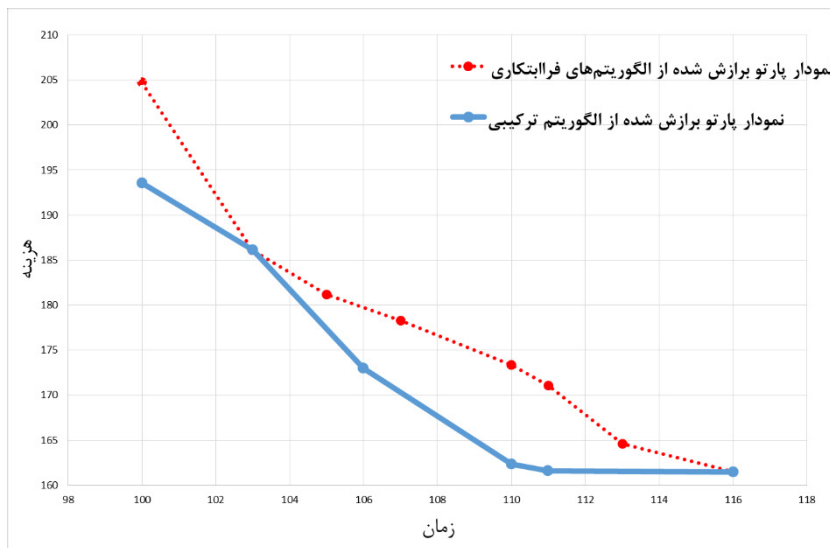
### ۱-۳- حالت تک هدفه (مطالعه موردی دوم)

به دلیل اینکه مطالعه موردی اول (پروژه با ۱۸ فعالیت) از اندازه

شده حاصل از چهار الگوریتم تکاملی این پژوهش را نشان می‌دهد. هر دو نمودار روند نزولی در هزینه کل را با افزایش مدت زمان پروژه نشان می‌دهند. اما، این روند در نمودار برای زمان‌های بیش از ۱۱۰ روز، روندی صعودی را پیش می‌گیرد. این موضوع به دلیل اثر هزینه غیر مستقیم بر هزینه کل می‌باشد که با افزایش مدت زمان کل پروژه، اثر بیشتری بر افزایش هزینه‌های کل نسبت به اثر هزینه‌های مستقیم بر

موردی اول، تمامی روابط پیش‌نیازی در نظر گرفته شده در این مساله از نوع پایان به شروع (FS) می‌باشد. تابع هدف در این بخش، کمینه نمودن هزینه کل پروژه است. به منظور شروع حل این مساله، جمعیت اولیه الگوریتم ترکیبی بهبود یافته با تعداد ۴۰۰ جواب تصادفی با روش‌ها و گزینه‌های مختلف برای هر فعالیت تولید می‌شود. فرآیند حل با ۴۰ ممفلکس و نرخ بازتولید ۲۰٪ ادامه پیدا می‌کند. نتایج حاصل از اجرای الگوریتم ترکیبی بهبود یافته در مقایسه با نتایج

کوچکی برخوردار بوده و همچنین در اکثر پژوهش‌های پیشین مورد استفاده قرار گرفته‌اند، در این پژوهش به منظور ارزیابی دقیق‌تر عملکرد الگوریتم ترکیبی بهبود یافته از یک مطالعه موردی دیگر نیز استفاده می‌شود. در این بخش، پروژه‌ای فرضی با ۶۳ فعالیت به عنوان یک مساله تک هدفه مقیاس بزرگ در نظر گرفته شده است. اطلاعات مورد نیاز این پروژه در جدول ۲ نشان داده شده است. همچنین شبکه ارتباطی این پروژه در شکل ۴ نشان داده شده است. همانند مطالعه



شکل ۳. نمودار مقایسه منحنی پارتو بدست آمده از تجمیع الگوریتم‌های فراابتکاری و الگوریتم ترکیبی

Fig. 3. Comparison chart of Pareto-front obtained from the integration of metaheuristic algorithms and the hybrid algorithm

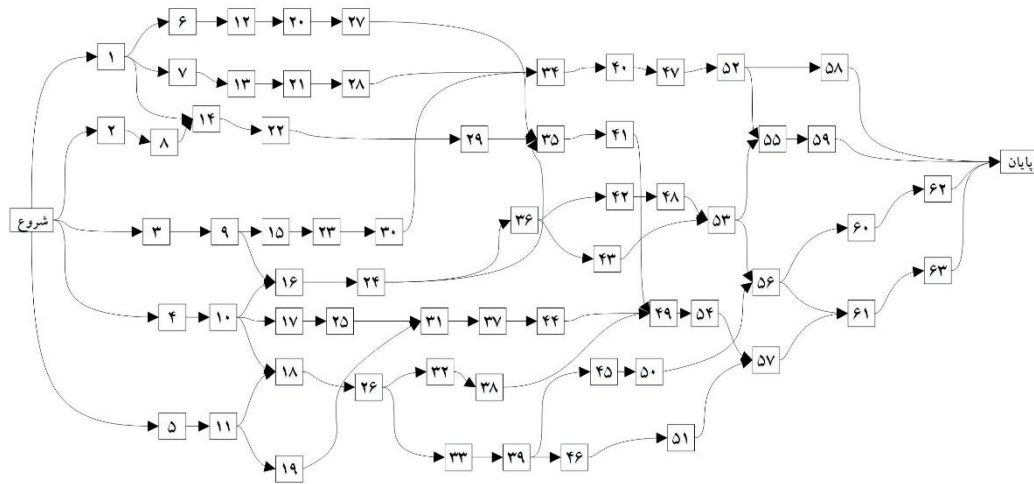
جدول ۲. روابط پیش‌نیازی و گزینه‌های اجرایی مطالعه موردی دوم (سونمز و بتمبر، ۲۰۱۲)

Table 2. Activity relationships and implementation options of the second case study

گزینه ۵		گزینه ۴		گزینه ۳		گزینه ۲		گزینه ۱		پیش‌نیازی‌ها	فعالیت
زمان	هزینه	زمان	هزینه	زمان	هزینه	زمان	هزینه	زمان	هزینه		
-	-	۹	۶،۲۵۰	۱۰	۵،۴۰۰	۱۲	۴،۲۵۰	۱۴	۳،۷۵۰	-	۱
-	-	۱۵	۱۹،۶۵۰	۱۷	۱۶،۲۰۰	۱۸	۱۴،۸۰۰	۲۱	۱۱،۲۵۰	-	۲
-	-	۱۷	۳۱،۶۵۰	۱۹	۲۷،۹۵۰	۲۲	۲۴،۹۰۰	۲۴	۲۲،۴۵۰	-	۳
-	-	-	-	۱۵	۲۱،۶۰۰	۱۷	۱۹،۴۰۰	۱۹	۱۷،۸۰۰	-	۴
-	-	۲۱	۴۱،۴۰۰	۲۳	۳۸،۲۵۰	۲۶	۳۴،۲۰۰	۲۸	۳۱،۱۸۰	-	۵
-	-	۳۵	۶۸،۱۵۰	۳۸	۶۳،۲۲۵	۴۲	۵۸،۴۵۰	۴۴	۵۴،۲۶۰	۱	۶
-	-	۳۰	۵۹،۷۵۰	۳۳	۵۴،۸۰۰	۳۶	۵۰،۷۵۰	۳۹	۴۷،۶۰۰	۱	۷
-	-	۳۹	۸۱،۷۵۰	۴۴	۷۲،۶۰۰	۴۷	۶۹،۷۰۰	۵۲	۶۲،۱۴۰	۲	۸
۴۹	۹۹،۵۰۰	۵۱	۹۱،۵۰۰	۵۵	۸۶،۲۵۰	۵۹	۷۹،۴۵۰	۶۳	۷۲،۷۵۰	۳	۹
۴۱	۸۶،۴۵۰	۴۶	۸۰،۷۵۰	۵۰	۷۵،۸۰۰	۵۳	۷۰،۲۵۰	۵۷	۶۶،۵۰۰	۴	۱۰
۴۵	۱۱۲،۴۰۰	۵۰	۱۰۴،۲۵۰	۵۵	۹۷،۸۰۰	۵۹	۸۹،۴۵۰	۶۳	۸۳،۱۰۰	۵	۱۱
۴۹	۹۶،۵۵۰	۵۳	۹۱،۸۰۰	۵۸	۸۷،۵۰۰	۶۲	۸۲،۰۰۰	۶۸	۷۵،۵۰۰	۶	۱۲
-	-	۳۱	۴۸،۷۵۰	۳۳	۴۳،۹۵۰	۳۷	۳۸،۵۰۰	۴۰	۳۴،۲۵۰	۷	۱۳
-	-	۲۵	۶۶،۵۰۰	۲۷	۶۳،۴۰۰	۳۰	۵۸،۴۵۰	۳۳	۵۲،۷۵۰	۸ و ۱	۱۴

جدول ۲. روابط پیش‌نیازی و گزینه های اجرایی مطالعه موردی دوم (سونمز و بتمبر، ۲۰۱۲)  
Table 2. Activity relationships and implementation options of the second case study

گزینه ۵		گزینه ۴		گزینه ۳		گزینه ۲		گزینه ۱		پیش‌نیازی‌ها	فعالیت
زمان	هزینه	زمان	هزینه	زمان	هزینه	زمان	هزینه	زمان	هزینه		
-	-	۳۲	۵۴.۱۰۰	۳۵	۴۷.۶۵۰	۴۰	۴۱.۵۰۰	۴۷	۳۸.۱۴۰	۹	۱۵
۵۷	۱۳۲.۸۵۰	۶۱	۱۲۴.۵۰۰	۶۶	۱۱۲.۷۵۰	۷۰	۱۰۱.۲۵۰	۷۵	۹۴.۶۰۰	۱۰ و ۹	۱۶
-	-	۴۷	۹۴.۶۵۰	۴۹	۹۱.۲۵۰	۵۵	۸۴.۵۰۰	۶۰	۷۸.۴۵۰	۱۰	۱۷
-	-	۶۱	۱۶۱.۹۰۰	۶۶	۱۵۴.۶۰۰	۷۳	۱۴۳.۲۵۰	۸۱	۱۲۷.۱۵۰	۱۱ و ۱۰	۱۸
-	-	-	-	۳۰	۱۰۱.۷۰۰	۳۴	۹۴.۸۰۰	۳۶	۸۲.۵۰۰	۱۱	۱۹
-	-	۳۲	۶۶.۸۰۰	۳۴	۵۹.۴۵۰	۳۷	۵۳.۲۵۰	۴۱	۴۸.۳۵۰	۱۲	۲۰
۴۹	۱۱۳.۷۵۰	۵۳	۱۰۷.۵۰۰	۵۷	۹۹.۸۰۰	۶۰	۹۲.۶۰۰	۶۴	۸۵.۲۵۰	۱۳	۲۱
۴۲	۹۷.۴۰۰	۴۷	۹۱.۵۰۰	۵۰	۸۶.۷۰۰	۵۳	۷۹.۱۰۰	۵۸	۷۴.۲۵۰	۱۴	۲۲
۳۰	۸۸.۴۵۰	۳۳	۸۱.۴۰۰	۳۷	۷۵.۸۰۰	۴۱	۶۹.۸۰۰	۴۳	۶۶.۴۵۰	۱۵	۲۳
۴۹	۹۶.۴۰۰	۵۳	۸۹.۳۵۰	۵۸	۸۳.۷۰۰	۶۲	۷۸.۵۰۰	۶۶	۷۲.۵۰۰	۱۶	۲۴
۴۰	۸۶.۸۰۰	۴۳	۷۹.۵۰۰	۴۷	۷۴.۰۰۰	۵۰	۷۰.۱۰۰	۵۴	۶۶.۶۵۰	۱۷	۲۵
۶۲	۱۲۸.۵۰۰	۶۸	۱۱۹.۷۵۰	۷۳	۱۱۱.۵۰۰	۷۹	۱۰۲.۵۰۰	۸۴	۹۳.۵۰۰	۱۸	۲۶
۵۳	۹۴.۷۵۰	۵۶	۹۱.۵۰۰	۵۷	۸۹.۱۰۰	۶۰	۸۶.۴۵۰	۶۷	۷۸.۵۰۰	۲۰	۲۷
۵۴	۱۰۰.۵۰۰	۵۸	۹۶.۸۰۰	۶۰	۹۲.۵۰۰	۶۳	۸۹.۷۵۰	۶۶	۸۵.۰۰۰	۲۱	۲۸
۶۰	۱۱۵.۶۰۰	۶۴	۱۰۹.۹۰۰	۶۷	۱۰۴.۶۰۰	۷۱	۹۸.۵۰۰	۷۶	۹۲.۷۰۰	۲۲	۲۹
۲۶	۳۶.۲۰۰	۲۷	۳۳.۸۰۰	۲۹	۳۱.۷۵۰	۳۲	۲۹.۸۰۰	۳۴	۲۷.۵۰۰	۲۳	۳۰
۷۲	۱۸۹.۱۰۰	۷۷	۱۷۹.۵۰۰	۸۳	۱۶۸.۶۵۰	۸۹	۱۵۴.۸۰۰	۹۶	۱۴۵.۰۰۰	۱۹ و ۲۵	۳۱
۳۳	۶۱.۴۵۰	۳۵	۵۴.۶۰۰	۳۷	۵۱.۴۵۰	۴۰	۴۸.۳۰۰	۴۳	۴۳.۱۵۰	۲۶	۳۲
۳۸	۷۹.۵۰۰	۴۱	۷۴.۵۰۰	۴۴	۶۸.۷۵۰	۴۹	۶۴.۳۵۰	۵۲	۶۱.۲۵۰	۲۶	۳۳
۵۷	۱۱۴.۲۵۰	۶۲	۱۰۵.۱۰۰	۶۶	۹۹.۷۵۰	۷۱	۹۳.۸۰۰	۷۴	۸۹.۲۵۰	۳۰ و ۲۸	۳۴
۹۸	۲۹۷.۵۰۰	۱۰۳	۲۸۳.۷۵۰	۱۱۵	۲۳۸.۰۰۰	۱۲۶	۲۰۱.۵۰۰	۱۳۸	۱۸۳.۰۰۰	۲۴ و ۲۹ و ۲۷	۳۵
۳۳	۶۸.۲۵۰	۳۸	۶۲.۷۵۰	۴۲	۵۶.۸۰۰	۴۹	۵۰.۷۵۰	۵۴	۴۷.۵۰۰	۲۴	۳۶
۲۴	۳۱.۶۰۰	۲۷	۲۹.۸۰۰	۲۹	۲۶.۷۵۰	۳۲	۲۴.۱۰۰	۳۴	۲۲.۵۰۰	۳۱	۳۷
۳۸	۸۰.۴۰۰	۴۱	۷۶.۵۰۰	۴۴	۷۱.۲۵۰	۴۷	۶۵.۸۰۰	۵۱	۶۱.۲۵۰	۳۲	۳۸
۴۹	۱۰۲.۸۰۰	۵۲	۹۷.۴۵۰	۵۷	۹۲.۱۰۰	۶۱	۸۷.۶۰۰	۶۷	۸۱.۱۵۰	۳۳	۳۹
۳۱	۵۸.۲۰۰	۳۳	۵۴.۷۰۰	۳۶	۵۱.۲۰۰	۳۹	۴۸.۴۰۰	۴۱	۴۵.۲۵۰	۳۴	۴۰
-	-	۲۳	۳۲.۳۰۰	۲۷	۲۶.۸۵۰	۳۱	۲۱.۲۰۰	۳۷	۱۷.۵۰۰	۳۵	۴۱
۳۰	۵۰.۲۵۰	۳۲	۴۸.۳۰۰	۳۸	۴۲.۸۰۰	۴۱	۳۹.۷۵۰	۴۴	۳۶.۴۰۰	۳۶	۴۲
۵۴	۸۶.۲۰۰	۵۹	۸۱.۳۰۰	۶۳	۷۶.۴۰۰	۶۹	۷۱.۲۰۰	۷۵	۶۶.۸۰۰	۳۶	۴۳
۶۳	۱۴۶.۰۰۰	۶۶	۱۳۶.۸۰۰	۷۰	۱۲۷.۰۰۰	۷۶	۱۰۹.۵۰۰	۸۲	۱۰۲.۷۵۰	۳۷	۴۴
۴۳	۱۴۲.۷۵۰	۴۷	۱۲۶.۵۰۰	۵۱	۱۰۱.۳۰۰	۵۵	۹۱.۴۰۰	۵۹	۸۴.۷۵۰	۳۹	۴۵
۵۰	۱۳۶.۰۰۰	۵۵	۱۱۸.۵۰۰	۵۹	۱۰۸.۲۵۰	۶۳	۹۵.۰۰۰	۶۶	۹۴.۲۵۰	۳۹	۴۶
۴۱	۹۳.۴۰۰	۴۴	۸۸.۷۰۰	۴۷	۸۳.۶۰۰	۵۱	۷۸.۵۰۰	۵۴	۷۳.۵۰۰	۴۰	۴۷
۳۱	۵۳.۹۵۰	۳۴	۴۸.۵۰۰	۳۷	۴۳.۸۰۰	۳۹	۳۹.۸۰۰	۴۱	۳۶.۷۵۰	۴۲	۴۸
۱۲۱	۳۹۷.۷۵۰	۱۳۸	۳۵۲.۵۰۰	۱۴۷	۳۱۲.۰۰۰	۱۵۹	۲۸۹.۷۰۰	۱۷۳	۲۶۷.۵۰۰	۴۴ و ۴۱ و ۳۸	۴۹
-	-	۴۹	۹۱.۵۰۰	۶۳	۷۶.۸۰۰	۷۴	۶۱.۳۰۰	۱۰۱	۴۷.۸۰۰	۴۵	۵۰
۶۱	۱۱۳.۲۰۰	۶۵	۱۰۴.۶۰۰	۷۲	۹۸.۵۰۰	۷۷	۹۳.۶۵۰	۸۳	۸۴.۶۰۰	۴۶	۵۱
۲۱	۳۵.۲۰۰	۲۴	۳۲.۷۵۰	۲۶	۲۹.۸۰۰	۲۸	۲۷.۰۰۰	۳۱	۲۳.۱۵۰	۴۷	۵۲
۲۶	۴۴.۶۰۰	۲۹	۴۱.۲۵۰	۳۳	۳۷.۸۰۰	۳۶	۳۴.۲۵۰	۳۹	۳۱.۵۰۰	۴۸ و ۴۳	۵۳
۱۸	۲۴.۳۰۰	۲۰	۲۱.۲۰۰	۲۱	۱۹.۷۵۰	۲۲	۱۷.۸۰۰	۲۳	۱۶.۵۰۰	۴۹	۵۴
۲۲	۳۲.۵۰۰	۲۴	۲۹.۴۰۰	۲۶	۲۶.۹۰۰	۲۷	۲۵.۲۵۰	۲۹	۲۳.۴۰۰	۵۳ و ۵۲	۵۵
۲۹	۵۵.۴۵۰	۳۱	۵۱.۴۰۰	۳۳	۴۷.۸۰۰	۳۵	۴۴.۶۵۰	۳۸	۴۱.۲۵۰	۵۳ و ۵۰	۵۶
۳۰	۵۳.۴۰۰	۳۲	۴۹.۷۵۰	۳۵	۴۵.۶۰۰	۳۸	۴۱.۲۵۰	۴۱	۳۷.۸۰۰	۵۴ و ۵۱	۵۷
۱۶	۱۹.۴۵۰	۱۸	۱۶.۸۰۰	۲۰	۱۵.۲۵۰	۲۲	۱۳.۶۰۰	۲۴	۱۲.۵۰۰	۵۲	۵۸
۱۷	۵۰.۷۵۰	۱۹	۴۶.۷۵۰	۲۲	۴۱.۲۵۰	۲۴	۳۷.۵۰۰	۲۷	۳۴.۶۰۰	۵۵	۵۹
۲۱	۴۳.۸۰۰	۲۵	۳۸.۰۰۰	۲۷	۳۳.۲۵۰	۲۹	۳۰.۵۰۰	۳۱	۲۸.۵۰۰	۵۶	۶۰
۲۰	۳۳.۵۰۰	۲۲	۲۹.۸۰۰	۲۵	۲۷.۲۵۰	۲۷	۲۴.۷۵۰	۲۹	۲۲.۵۰۰	۵۷ و ۵۶	۶۱
۱۷	۵۱.۱۰۰	۱۹	۴۹.۸۰۰	۲۱	۴۴.۷۵۰	۲۳	۴۱.۲۰۰	۲۵	۳۸.۷۵۰	۶۰	۶۲
۲۲	۱۲.۷۰۰	۲۴	۱۰.۸۰۰	۲۵	۱۰.۱۰۰	۲۶	۹.۷۰۰	۲۷	۹.۵۰۰	۶۱	۶۳



شکل ۴. شبکه ارتباطی مطالعه موردی دوم (۶۳ فعالیت)  
Fig. 4. Activity network of the second case study (63 activities)

جدول ۳. مقایسه نتایج بدست مساله بهینه سازی تک هدفه کمینه هزینه با پژوهش‌های گذشته  
Table 3. Comparison of the results obtained from the single-objective cost optimization problem with previous researches

نوع الگوریتم	الگوریتم ترکیبی پژوهش	الگوریتم ترکیبی پژوهش سونمز و بتمیر (۲۰۱۲)
جواب بهینه (کمینه هزینه)	۵۴۲۱.۱۲۰ دلار	۵۴۲۱.۱۲۰ دلار
میانگین درصد انحراف از جواب بهینه	۰.۱۷٪	۲.۶۱٪
میانگین زمان اجرای برنامه	۳۶ ثانیه	اطلاعاتی در دسترس نمی‌باشد

#### ۵-۲- نتایج حاصل از مدل اصلی

#### ۵-۲-۱- حالت تک هدفه بیشینه سود

مدل اصلی این پژوهش از ادغام یک شبکه پروژه و پارامترهای جریان نقدینگی مربوط به آن تولید می‌شود. شبکه فعالیت‌های پروژه هر دو مطالعه موردی ۱۸ فعالیت و ۶۳ فعالیت را شامل می‌شود. تابع هدف این بخش، همانطور که در رابطه ۸ نشان داده شده است، رسیدن به مقدار بیشینه ارزش خالص فعلی سود نهایی پروژه می‌باشد. تمام متغیرها و فرضیات اولیه برای ایجاد این مدل در جدول ۴ ارائه شده است.

$$Max\{profit = \sum_i (Inflow_i \times \frac{1}{(1+r)^{t_i}}) + \sum_j (Outflow_j \times \frac{1}{(1+r)^{t_j}}) - (IC \times \frac{(1+r)^{TD} - 1}{r \times (1+r)^{TD}})\} \quad (8)$$

الگوریتم معرفی شده قادر به کاهش قابل توجه فضای جستجویی پس از طی شدن نسل‌ها می‌باشد که این مساله منجر به دستیابی به جواب‌های بهینه و نزدیک به بهینه در یک زمان پردازش معقول می‌شود. میانگین انحراف از جواب بهینه پیدا شده برای هر دو شبکه

حاصل از الگوریتم ترکیبی پژوهش سونمز و بتمیر (۲۰۱۲) با ۱۰ بار تکرار برنامه در جدول ۳ نشان داده شده است. همانگونه که در جدول ۳ مشاهده می‌شود، هر دو الگوریتم موفق به رسیدن به جواب کمینه ۵۴۲۱،۱۲۰\$ شده‌اند. میانگین انحراف از جواب بهینه در الگوریتم این پژوهش ۰/۱۷٪ در ۱۰ تکرار برنامه است که به طور قابل توجهی کمتر از عدد ۲/۶۱٪ بدست آمده از الگوریتم پژوهش سونمز و بتمیر (۲۰۱۲) است. در مقایسه دو الگوریتم، الگوریتم ترکیبی بهبود یافته در همگرایی جواب‌ها موفق‌تر بوده است. همچنین میانگین پردازش برای این الگوریتم در حدود ۳۶ ثانیه می‌باشد که برای چنین مساله‌ای قابل قبول می‌باشد. در مورد زمان پردازش پژوهش سونمز و بتمیر (۲۰۱۲) اطلاعاتی در دسترس نمی‌باشد. به طور خلاصه، الگوریتم معرفی شده در این پژوهش قادر به دستیابی به جواب بهینه در حالت‌های اشاره شده با نرخ موفقیت کاملاً قابل قبول می‌باشد و بدین ترتیب ارزیابی آن موفق در نظر گرفته می‌شود. در بخش بعدی، مساله بهینه اصلی این پژوهش معرفی شده و در دو حالت تک هدفه و چند هدفه بررسی و نتایج حاصل از آن ارائه می‌گردد.

جدول ۴. متغیرها و فرضیات اولیه برای مدل اصلی  
Table 4. Basic variables and assumptions of the model

مطالعه موردی	عمومی	جریان نقدینگی	الگوریتم ترکیبی بهبود یافته
18 فعالیت	بازه زمانی = یک هفته یک هفته = پنج روز کاری تاخیر در زمان پرداخت صورت وضعیت = یک هفته	نرخ بهره ماهانه = 3٪ نرخ بالاسری و مالیات هفتگی = 17٪ نرخ افزایش = متغیر* نرخ کسورات = 10٪ هزینه تجهیز اولیه = \$3500 هزینه قرارداد = \$900 هزینه غیر مستقیم روزانه = \$500 تعداد دوره کسر پیش پرداخت اولیه = 3 پیش پرداخت = \$9700	اندازه جمعیت = 100 تعداد نسلها = 50 تزیویج یک نقطه‌ای تعداد ممفلکسها = 10 نرخ باز تولید = 20٪
* در صورتی که هزینه مستقیم کمتر از \$130000 باشد: 40٪ - در صورتی که هزینه مستقیم بین \$130000 و \$140000 باشد: 30٪ - در صورتی که هزینه مستقیم بیشتر از \$140000 باشد، 20٪			
مطالعه موردی	عمومی	جریان نقدینگی	الگوریتم ترکیبی بهبود یافته
63 فعالیت	بازه زمانی = یک هفته یک هفته = پنج روز کاری تاخیر در زمان پرداخت صورت وضعیت = یک هفته	نرخ بهره ماهانه = 3٪ نرخ بالاسری و مالیات هفتگی = 17٪ نرخ افزایش = متغیر* نرخ کسورات = 10٪ هزینه تجهیز اولیه = \$217000 هزینه قرارداد = \$54000 هزینه غیر مستقیم روزانه = \$2300 تعداد دوره کسر پیش پرداخت اولیه = 10 پیش پرداخت = \$150000	اندازه جمعیت = 400 تعداد نسلها = 50 تزیویج یک نقطه‌ای تعداد ممفلکسها = 40 نرخ باز تولید = 20٪
* در صورتی که هزینه مستقیم کمتر از \$4576000 باشد: 30٪ - در صورتی که هزینه مستقیم بین \$4576000 و \$4935000 باشد: 27٪ - در صورتی که هزینه مستقیم بیشتر از \$4935000 باشد، 24٪			

جدول ۵. نتایج بیشینه سود بدست آمده از حل مطالعات موردی توسط الگوریتم ترکیبی بهبود یافته  
Table 5. Maximum profit results obtained from solving case studies by the improved hybrid algorithm

مطالعه موردی	بیشینه سود (\$)	درصد میانگین انحراف (/)	زمان پردازش (ثانیه)
۱۸ فعالیت	۱۳۰۷۵	۲/۵۹	۶
۶۳ فعالیت	۲۴۳۸۷۸	۴/۹۸	۱۳۶

$$\begin{cases} \min(\text{Time, Cost}) \\ \max(\text{NPV}(\text{profit})) \end{cases} \quad (9)$$

شکل ۵ نمودار پارتو ۳ بعدی بدست آمده از مدل تدوین شده نهایی نشان داده شده است. در این نمودار جواب‌های نسل اول الگوریتم ترکیبی (نقاط آبی رنگ) و جواب‌های بهینه شده نسل آخر (نقاط نارنجی رنگ) با نمادهای متفاوت نشان داده شده‌اند. همانطور که در شکل مشخص می‌باشد، کمینه زمان اجرا و هزینه پروژه و بیشینه ارزش خالص فعلی سود پروژه در جمعیت اول برابر ۵۴۸ روز، ۵۷۵۴۰۹۰\$ و ۱۶۷۶۱۲\$ می‌باشد. بعد از اجرای برنامه برای ۵۰ نسل متوالی، کمینه اجرا و هزینه و بیشینه سود پروژه به ترتیب برابر با ۵۱۶ روز، ۵۷۴۲۸۹۰\$ و ۲۴۳۸۷۸\$ شده است. این خروجی‌ها نشان دهنده این است که متغیرهای مورد نظر در طی پیشرفت نسل بهینه شده‌اند. می‌توان به این نکته اشاره نمود که نقاط جمعیت نسل آخر به بهبود قابل توجهی یافته‌اند. بدین صورت که زمان و هزینه این نسل نسبت به نسل اولیه کاهش یافته و همانطور که در نمودار مشخص می‌باشد، سود نهایی پروژه نیز مثبت شده است. مقدار منفی سود در برخی از گزینه‌ها نشان دهنده این است که هیچ کدام از پارامترهای دیگر به طور مستقل بر عامل سود اثر نمی‌گذارد. بنابراین ترکیبی از مجموعه عوامل و متغیرها سود را به عنوان یک پارامتر مستقل و ویژه بیان می‌کنند. با توجه به شکل ۵، حداکثر مقدار سود در نواحی با زمان کم و همچنین هزینه کمتر بدست آمده است و نه در نقطه حداقل زمان و هزینه. با وجود حجم بالای محاسبات جریان نقدینگی و همچنین فضای جستجویی بسیار گسترده ایجاد شده توسط گزینه‌های اجرایی فعالیت‌های پروژه، زمان اجرای برنامه برای بدست آوردن نسل آخر از گزینه‌های مطلوب، در حدود ۳/۵ دقیقه می‌باشد که زمان بسیار معقولی در قیاس با حجم محاسباتی مدل دارد.

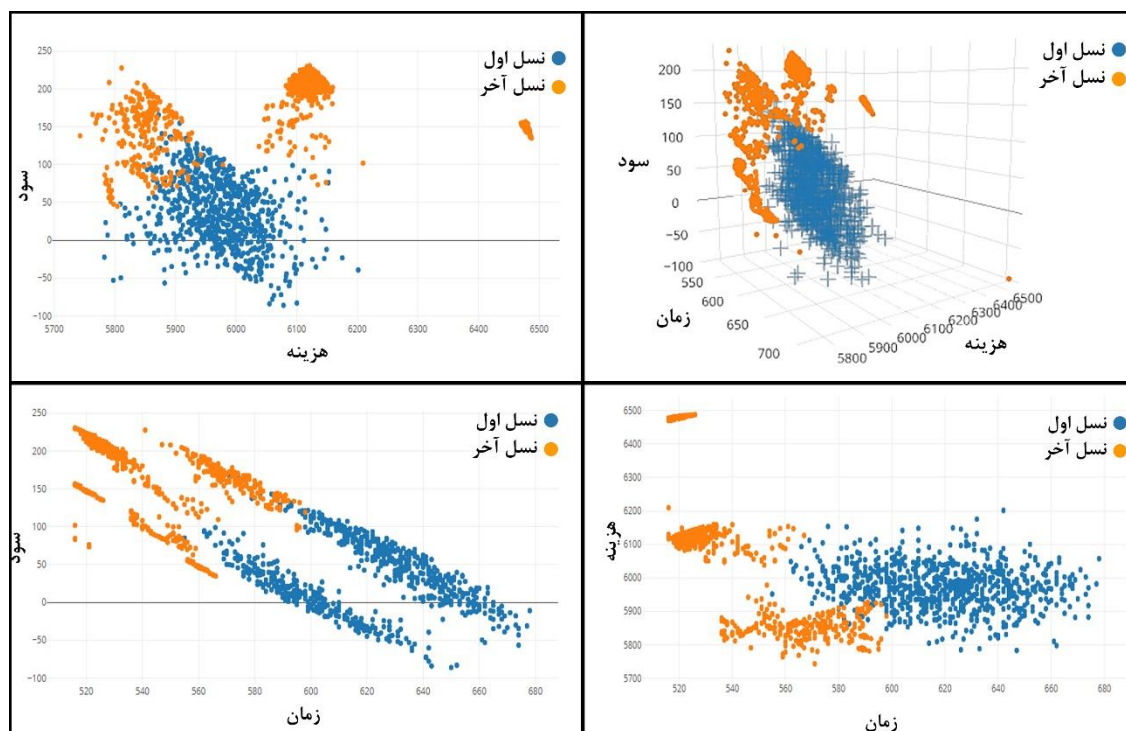
از طرفی همانگونه که در نسل اول مشاهده می‌شود، برخی از جواب‌ها با وجود هزینه کم، با سود منفی مواجه شده‌اند که بدین

فعالیت پروژه کمتر از ۵٪ است که نشان می‌دهد الگوریتم ترکیبی بهبود یافته جواب‌هایی نزدیک به بهینه را با دقت قابل قبولی بدست می‌آورد. جدول ۵ نتایج حاصل از اجرای الگوریتم بر روی هر دو شبکه ۱۸ و ۶۳ فعالیتی را نشان می‌دهد.

همانطور که در جدول مشخص است، مقدار بیشینه ارزش خالص فعلی سود نهایی پروژه برای شبکه ۱۸ و ۶۳ فعالیتی به ترتیب برابر ۱۳۰۷۵\$ و ۲۴۳۸۷۸\$ بدست آمده است. برای شبکه ۱۸ فعالیتی زمان و هزینه متناظر سود محاسبه شده به ترتیب برابر ۱۰۱ روز و ۱۸۰۵۰۰\$ می‌باشد. همچنین برای شبکه ۶۳ فعالیتی زمان متناظر برابر ۵۳۶ روز و هزینه متناظر، ۵۸۰۸۳۴۰\$ بدست آمده است. در هر دو مطالعه موردی، زمان و هزینه متناظر سود بیشینه بدست آمده نزدیک به زمان و هزینه متوسط با گرایشی به سمت کمینه می‌باشد. بدین ترتیب می‌توان انتظار داشت سود بیشینه پروژه زمانی رخ خواهد داد که زمان و هزینه برآورد شده برای فعالیت‌های دو مطالعه موردی معرفی شده در بازه بین گزینه‌های با زمان کم و متوسط انتخاب شوند. اگرچه محاسبات مربوط به جریان نقدینگی بار محاسباتی سنگینی را به پردازشگر وارد می‌کند، مدت زمان ۶ و ۱۳۶ ثانیه بدست آمده برای حل مساله شبکه ۱۸ و ۶۳ فعالیتی توسط الگوریتم ترکیبی بهبود یافته منطقی و مناسب به نظر می‌رسد.

#### ۵-۲-۲- حالت چند هدفه زمان-هزینه-سود

مساله نهایی بحث شده در این پژوهش، یک مساله بهینه‌سازی سه هدفه می‌باشد که متغیرهای تصمیم‌گیری آن زمان، هزینه و سود پروژه می‌باشد. شبکه فعالیت این مساله، شبکه ۶۳ فعالیتی معرفی شده در بخش‌های قبل می‌باشد. همچنین پارامترها و فرضیات اولیه مساله در جدول ۴ نشان داده شده است. تابع هدف این مساله کمینه سازی هزینه و زمان و بیشینه سازی ارزش خالص فعلی سود به طور موازی است که در رابطه ۹ نشان داده شده است:



شکل ۵. نمودارهای پارتو بدست آمده از مدل نهایی پژوهش  
 Fig. 5. Pareto-fronts of the final proposed model of the research

برای بررسی اثر تغییرات در هزینه‌های غیر مستقیم بر هزینه نهایی و ارزش خالص فعلی سود پروژه انجام شده است. همانگونه که در جدول ۶ نشان داده شده است، این تحلیل بر پایه تغییر در درصد افزایش هزینه غیر مستقیم روزانه ( $IC$ ) در سه مرحله افزایش ۵٪، ۱۰٪ و ۱۵٪ انجام شده است. همچنین تغییرات در بازه هزینه نهایی و ارزش خالص فعلی سود نهایی پروژه نیز در جدول نشان داده شده است. علاوه بر این، هزینه و زمان متناظر با بیشینه سود بدست آمده در هر مرحله افزایش نیز در جدول نشان داده شده است.

همانطور که در جدول ۶ مشاهده می‌شود، با افزایش هزینه‌های غیر مستقیم روزانه، کمینه و بیشینه هزینه در هر مرحله افزایش نسبت به مرحله قبل بیشتر می‌شود که مطابق انتظار می‌باشد (به دلیل افزایش هزینه‌ها). بر همین اساس میزان سود حداکثری پروژه نیز در هر مرحله به طور چشمگیر کاهش می‌یابد که نشان از اهمیت کنترل هزینه‌های غیر مستقیم روزانه در پروژه می‌باشد. باید به این نکته توجه داشت که با افزایش هزینه‌های غیر مستقیم روزانه، در صورتی که از گزینه‌های نامناسب برای اجرای فعالیت‌ها استفاده شود، ممکن است به ضرر قابل توجه و به دنبال آن به شکست پروژه منجر

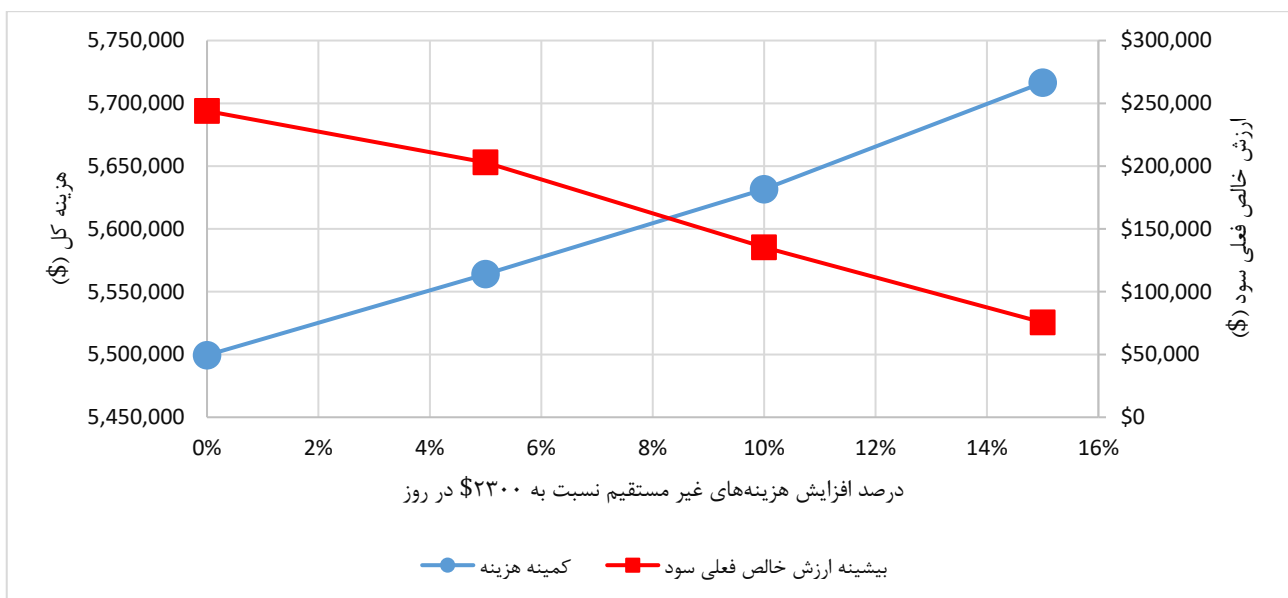
معنی است پروژه دچار ضرر شده و شکست خورده است. بنابراین می‌توان نتیجه گرفت که علاوه بر متغیرهای زمان و هزینه، بایستی توجه ویژه‌ای به سود پروژه شود؛ چرا که در صورت عدم توجه به این متغیر با اهمیت و حتی با وجود اقتصادی نمودن هزینه‌ها، در نهایت می‌تواند منجر به سود منفی در پروژه شده و پروژه را با شکست روبرو کند. از طرفی دیگر، نمودار پارتو نشان داده شده نیز نتایج حاصل شده از مساله بهینه‌سازی تک هدفه را تایید می‌کند. در نهایت با توجه به این که نسل آخر جواب‌های بدست آمده دارای بهبود نسبت به نسل اولیه بوده‌اند و همچنین زمان اجرای الگوریتم با توجه به وسعت فضای جستجویی و حجم بالای محاسبات عددی معقول بوده است، می‌توان عملکرد الگوریتم بر روی مدل تدوین شده نهایی این پژوهش را مثبت ارزیابی نمود.

#### ۵-۲-۳- بررسی اثر هزینه‌های غیر مستقیم در هزینه نهایی و سود (آنالیز حساسیت)

با توجه به اهمیت تاثیر هزینه‌های غیر مستقیم در هزینه نهایی و همچنین ارزش خالص فعلی سود نهایی پروژه، یک تحلیل حساسیت

جدول ۶. نتایج تحلیل حساسیت (اثر هزینه غیر مستقیم روزانه بر دیگر پارامترها)  
Table 6. Sensitivity analysis results (effect of indirect daily cost on other parameters)

زمان متناظر با سود بیشینه (روز)	هزینه متناظر با سود بیشینه (\$)	ارزش خالص فعلی سود		هزینه		افزایش (%)
		بیشینه (\$)	کمینه (\$)	بیشینه (\$)	کمینه (\$)	
۵۶۳۶	۵۸۰۸۳۴۰	۲۴۳۸۷۸	(۱۶۵۷۱۵)	۶۴۹۵۶۳۰	۵۴۹۹۴۳۰	۰
۵۳۲	۵۸۶۰۳۴۵	۲۰۲۹۲۸	(۲۳۸۵۷۲)	۶۵۵۰۴۷۰	۵۵۶۳۹۵۰	۵
۵۳۹	۵۹۳۹۱۸۰	۱۳۵۲۹۱	(۲۹۷۰۰۸)	۶۶۶۱۹۴۰	۵۶۳۱۶۰۰	۱۰
۵۴۵	۶۰۱۷۱۱۰	۷۵۴۹۴	(۳۵۶۱۳۱)	۶۷۴۵۱۴۰	۵۷۱۶۵۰۰	۱۵



شکل ۶. نمودار تغییر کمینه هزینه و بیشینه سود در اثر تغییر در هزینه غیر مستقیم روزانه  
Fig. 6. Minimum cost and maximum profit change due to change in indirect daily cost

نامبرده شده و در مورد آن بحث در این پژوهش به تفصیل بحث شده است. در مقایسه با تحقیقات پیشین، متغیر سود به صورت ارزش خالص فعلی در نظر گرفته شده تا به نوعی بتواند ارزش پروژه را در زمان فعلی بیان نماید و به نوعی اثرات نرخ بهره را در محاسبه آن در نظر گیرد. این در حالیست که در مطالعات پیشین پارامتر سود به نوع دیگری تعریف شده است. به عنوان مثال ارزش خالص فعلی آن در نظر گرفته نشده و یا ضریب افزایشی در محاسبه آن به صورت قابت در نظر گرفته شده است. بدین ترتیب هر چقدر که هزینه‌های مستقیم افزایش پیدا کند، به دلیل ثابت بودن نرخ افزایشی سود پروژه نیز افزایش خواهد یافت. همچنین در صورت افزایش زمان پروژه، اثر

شود. در شکل ۶ نمودار تغییرات سود بیشینه و هزینه کمینه در اثر تغییر در هزینه‌های غیر مستقیم روزانه قابل مشاهده می‌باشد. لازم به ذکر است که زمان اجرای پروژه در اثر تغییر هزینه غیر مستقیم روزانه تغییر نمی‌کند.

#### ۶- مقایسه نتایج تحقیق با تحقیقات پیشین

نوآوری پژوهش معرفی شده در حوزه مدل‌سازی و الگوریتم فراابتکاری می‌باشد که در هر یک از این دو حوزه مزیت‌هایی را در مقایسه با تحقیقات گذشته ایجاد کرده است. در حوزه مدل‌سازی، از پارامتر سود به عنوان یک پارامتر ویژه و دارای اهمیت بالا در پروژه‌ها



مغناطیسی و جهش قورباغه‌ها برای حل دو مساله بهینه سازی تک هدفه که در ادبیات توسعه داده شده است، استفاده شد. از الگوریتم ترکیبی بهبود یافته نیز به منظور ارزیابی و مقایسه با چهار الگوریتم نامبرده شده در این دو مساله بهینه‌سازی تک هدفه استفاده شد. نتایج نشان می‌دهد که الگوریتم ترکیبی بهبودیافته بهتر از چهار الگوریتم نامبرده شده از لحاظ کیفیت راه حل، میزان موفقیت و زمان پردازش در دو مطالعه موردی معرفی شده، بهتر عمل می‌کند. بعد از آن، یک مطالعه موردی پیچیده برای بررسی توانایی الگوریتم ترکیبی بهبودیافته در حل چنین مسائلی پیچیده‌ای مورد استفاده قرار گرفت. دو مساله تک هدفه (بیشینه سازی ارزش خالص فعلی سود) و چند هدفه (بیشینه سازی ارزش خالص فعلی سود و کمینه سازی زمان و هزینه به طور همزمان) برای ارزیابی الگوریتم ترکیبی بهبود یافته مورد بررسی قرار گرفت. در ادامه به برخی از نتایج بدست آمده از حل مسائل اشاره شده است:

- در هر دو مساله بهینه‌سازی، بعد از افزایش تعداد نسل‌ها، بهبود قابل توجهی در جواب‌های بدست آمده در یک زمان معقول و کوتاه مشاهده شد. نهایتاً، یک جبهه پارتو سه بعدی به منظور ارائه جواب‌های برتر بدست آمد. همچنین نمودار پارتو نشان دهنده آن است که جواب‌ها در طول نسل‌های اجرای الگوریتم به طور قابل توجهی بهبود می‌یابند. ارزیابی مدل با استفاده از مقایسه نتایج بدست آمده از آن با نتایج بدست آمده از مدل‌های ارائه شده در پژوهش‌های پیشین انجام شده است.

- در مدل تدوین شده، عملگر جهش بهبود یافته، تاثیر بسزایی در افزایش سرعت و دقت محاسبات را نشان می‌دهد. این مساله زمانی مشخص می‌شود که از عملگر جهش ساده در مساله استفاده شود.

- مدل تدوین شده نهایی و نتایج بدست آمده از نمودار پارتو سه بعدی آن، این نکته را روشن می‌سازد که با اجرایی‌تر شدن و واقعی‌تر شدن مسائل بهینه سازی پروژه‌های ساخت توجه تنها به زمان و هزینه انجام پروژه نمی‌تواند معیار مناسبی برای بررسی توجیه پذیری اجرای پروژه باشد. لذا توجه به یکی از مهم‌ترین فاکتورهای پروژه که سود نام دارد و مقدار خود را از اثر همزمان متغیرهایی همچون زمان، هزینه، نرخ بهره و ... می‌گیرد، امری اجتناب ناپذیر است.

- از جواب‌های بهینه شده می‌توان به عنوان جواب‌های مساله استفاده نمود. این جواب‌ها این توانایی را به مدیریت برنامه ریزی

ارزش خالص فعلی هزینه‌ها در نظر گرفته نمی‌شود که موجب می‌شود تا مدل‌سازی به صورت واقعی (نزدیک به واقعیت) انجام نشود. نتایج بدست آمده از پژوهش معرفی شده در مقایسه با نتایج تحقیقات گذشته این امکان را ایجاد می‌کند تا فضای مساله بهینه سازی در بررسی سود پروژه به سمت واقعی‌تر شدن حرکت کرده و بتواند در پروژه‌های واقعی نیز مورد استفاده واقع شود تا بتوان از خروجی‌های آن (جریان نقدینگی پروژه و بررسی ارزش خالص فعلی سود پروژه) استفاده نمود.

در بخش الگوریتم نیز نوآوری‌هایی در این پژوهش صورت گرفته است که از جمله آن می‌توان به ترکیب الگوریتم جهش قورباغه‌ها و الگوریتم ژنتیک بهبود یافته اشاره نمود. بدین صورت که با استفاده از سرعت الگوریتم قورباغه‌ها و همچنین قابلیت جهش در الگوریتم ژنتیک، سرعت رسیدن به جواب‌های بهینه افزایش می‌یابد. همچنین تغییرات معرفی شده در تابع جهش در الگوریتم ترکیبی فراابتکاری موجب هوشمندتر شدن الگوریتم در رسیدن به جواب‌های بهینه در فضای جستجویی وسیع می‌شود. در مقایسه با تحقیقات گذشته، این الگوریتم توانایی محاسبه سریع‌تر و دقیق‌تر را در مسائل معرفی شده در این پژوهش دارد. همچنین در تحقیقات پیشین از ترکیب دو الگوریتم و همچنین بهبود یکی از الگوریتم‌ها به صورت همزمان استفاده نشده است. مسائل معرفی شده در بخش نتایج این پژوهش در تحقیقات پیشین وجود نداشته است. با این وجود الگوریتم‌های معرفی شده رایج در حل این مسائل عملکرد ضعیف‌تری نسبت به الگوریتم ترکیبی فراابتکاری این پژوهش در دو بخش سرعت پردازش و کیفیت جواب‌ها داشته‌اند.

به صورت خلاصه می‌توان به این مساله اشاره کرد که در مقایسه با مطالعات گذشته، بهبود نتایج و همچنین واقعی‌تر شدن مسائل را در این پژوهش می‌توان مشاهده نمود.

## ۷- نتیجه‌گیری

این مقاله یک الگوریتم فرا ابتکاری ترکیبی بهبود یافته را که از الگوریتم جهش قورباغه‌ها به عنوان الگوریتم پایه و از الگوریتم ژنتیک بهبود یافته به عنوان الگوریتم کمکی استفاده می‌کند، برای حل یک مساله بهینه‌سازی چند هدفه زمان-هزینه-سود ارائه داده است. در ابتدا، چهار الگوریتم تکاملی ژنتیک، ازدحام پرندگان، برخورد ذرات

روش‌های دیگر، می‌تواند به حل مسائل پیچیده و دارای محاسبات بالا کمک کند.

#### ۸- محدودیت‌ها و پیشنهادات

همانند تمامی پژوهش‌های دیگر، این پژوهش نیز دارای محدودیت‌های خاص خود می‌باشد. در بخش مساله بهینه سازی فرض بر این است که فعالیت‌ها می‌بایست در زودترین زمان ممکن اجرا شوند. همچنین در مساله هیچ گونه پاداش و یا جریمه‌ای برای تعجیل یا تاخیر در پروژه تعریف نشده‌است. از طرفی دیگر در بخش مدل حل مساله فرض بر این است که در طی تغییرات صورت گرفته بر روی نسل‌ها، جمعیت هر نسل می‌بایست ثابت باشد.

با توجه به موارد مطرح شده در بخش قبل می‌توان مواردی را جهت بهبود پژوهش صورت گرفته در راستای واقعی‌تر نمودن مساله بهینه‌سازی و همچنین بهبود کارایی مدل ترکیبی بیان نمود.

• استفاده از تئوری فازی و یا روش‌های دیگر برای در نظر گرفتن عدم قطعیت در اطلاعات ورودی

• در نظر گرفتن محدودیت جریان نقدینگی منفی پیمانکار در حین اجرای پروژه

• استفاده از فرجه‌های آزاد و افزودن توانایی جابجایی زمان شروع فعالیت‌ها با توجه به میزان فرجه موجود در پروژه

• استفاده از سایر روابط پیش‌نیازی (شروع به شروع، پایان به پایان، پنجره‌ها و ...) در مطالعه‌های موردی

• در نظر گرفتن این موضوع که پیمانکار می‌تواند با وام گرفتن و پرداخت دوره‌ای آن با توجه به نرخ بهره پروژه خود را تامین مالی نموده و نقدینگی منفی خود را جبران نماید. همچنین گرفتن وام و پرداخت به همراه محاسبه بهره پول می‌تواند در ارزش خالص سود نهایی پیمانکار اثرگذار باشد.

• همچنین در مبحث استفاده از الگوریتم ترکیبی برای حل مساله بهینه‌سازی می‌توان این موضوع را که "اهمیت اثر جواب‌ها در یک نسل بر دیگر جواب‌ها چگونه خواهد بود؟" و همچنین "اثر تغییر ژن‌های هر جواب بر دیگر ژن‌های همان جواب چگونه خواهد بود؟" در تحقیقات آتی مورد بررسی قرار داد.

پروژه می‌دهد تا از موفقیت پروژه خود در صورت استفاده از این جواب‌های بهینه شده، حداکثر اطمینان را حاصل نماید. همچنین مدیران برنامه‌ریزی می‌توانند از انتخاب گزینه‌هایی که ممکن است سود پروژه را منفی نمایند، اجتناب نمایند.

• همچنین سرعت همگرایی مناسب مدل ترکیبی برای زمان‌بندی ساخت در پروژه‌ها مفید می‌باشد و انتظار می‌رود که در پروژه‌هایی با تعداد زیادی از فعالیت‌ها به برنامه‌ریزان پروژه کمک کند. در نتیجه، مدل پیشنهادی یک برنامه زمان‌بندی مناسب با جریان نقدی مرتبط با آن برای ارزیابی نیازهای مالی پیمانکار را تعیین می‌کند. این موضوع شرایط را برای مدیران پروژه با یک برنامه بهینه به منظور پیشبرد پروژه‌ها به بهترین نحو ممکن فراهم می‌کند. مدل ارائه شده می‌تواند به عنوان پایه و اساس مناسبی برای تخصیص بودجه و تامین مالی در پروژه‌های واقعی ساخت در نظر گرفته شود.

• با توجه به نتایج بدست آمده می‌توان به ترتیب پاسخ سوالات مطرح شده در بخش هدف تحقیق را ارائه نمود: پاسخ به سوال (۱):

با توجه به دستیابی به جریان نقدینگی پروژه توسط مدل معرفی شده، می‌توان وضعیت ورودی‌ها و خروجی‌های نقدی پروژه را در اختیار داشت و بدین ترتیب بر اساس آن بتوان برنامه تامین مالی پروژه (مانند دریافت وام و یا تامین نقدینگی) را در بهینه‌ترین حالت ممکن آماده نمود. پاسخ به سوال (۲): با توجه به اینکه یکی از اهداف پیاده‌سازی مدل معرفی شده محاسبه ارزش خالص فعلی سود است، لذا قبل از شروع پروژه می‌توان بیشینه میزان ارزش خالص فعلی سود و زمان و هزینه متناظر با آن را توسط مدل بدست آورد و بر اساس آن تصمیم برای شروع پروژه را می‌توان گرفت و همچنین از سود دهی پروژه اطمینان یافت. پاسخ به سوال (۳):

نمودار پارتو بدست آمده از طریق مدل معرفی شده جواب‌های بهینه شده را نشان می‌دهد. بنابراین با توجه به شرایط پروژه می‌توان زمان و هزینه پروژه را به گونه‌ای بر اساس نمودار پارتو انتخاب نمود که دارای بیشترین سودآوری باشد. بدین ترتیب برنامه‌ریزان قادر خواهند بود تا بر اساس هر زمان و هزینه‌ای بهترین روش را برای پیشبرد پروژه و سودآوری آن از میان جواب‌های بهینه نمودار پارتو انتخاب کنند.

• استفاده از روش‌های فراابتکاری به دلیل مزیت‌های اساسی همچون قابلیت فرار از نقاط بهینه محلی و سرعت بالاتر نسبت به

- concepts for owners, engineers, architects, and builders, Chris Hendrickson, 1989.
- [11] A. Pagnoni, Project engineering: computer-oriented planning and operational decision making, Springer Science & Business Media, 2012.
- [12] M.S. El-Abbasy, T. Zayed, A. Elazouni, Finance-based scheduling for multiple projects with multimode activities, in: Construction Research Congress 2012: Construction Challenges in a Flat World, 2012, pp. 386-396.
- [13] J.W. Fondahl, A non-computer approach to the critical path method for the construction industry, (1962).
- [14] W. Prager, A structural method of computing project cost polygons, Management Science, 9(3) (1963) 394-404.
- [15] N. Siemens, A simple CPM time-cost tradeoff algorithm, Management science, 17(6) (1971) B-354-B-363.
- [16] O. Moselhi, Schedule compression using the direct stiffness method, Canadian Journal of Civil Engineering, 20(1) (1993) 65-72.
- [17] K. El-Rayes, O. Moselhi, Resource-driven scheduling of repetitive activities, Construction management & economics, 16(4) (1998) 433-446.
- [18] K. El-Rayes, D.H. Jun, Optimizing resource leveling in construction projects, Journal of Construction Engineering and Management, 135(11) (2009) 1172-1180.
- [19] T. Hegazy, Optimization of resource allocation and leveling using genetic algorithms, Journal of construction engineering and management, 125(3) (1999) 167-175.
- [20] W.-T. Chan, D.K. Chua, G. Kannan, Construction resource scheduling with genetic algorithms, Journal of construction engineering and management, 122(2) (1996) 125-132.
- [21] K. El-Rayes, A. Kandil, Time-cost-quality trade-off analysis for highway construction, Journal of construction Engineering and Management, 131(4) (2005) 491-500.
- [1] S.-S. Liu, C.-J. Wang, Profit optimization for multiproject scheduling problems considering cash flow, Journal of Construction Engineering and Management, 136(12) (2010) 1268-1278.
- [2] A.M. Elazouni, F.G. Metwally, Expanding finance-based scheduling to devise overall-optimized project schedules, Journal of Construction Engineering and Management, 133(1) (2007) 86-90.
- [3] A. Senouci, K. El-Rayes, Time-profit trade-off analysis for construction projects, Journal of Construction Engineering and Management, 135(8) (2009) 718-725.
- [4] D.X. Zheng, S.T. Ng, M.M. Kumaraswamy, Applying a genetic algorithm-based multiobjective approach for time-cost optimization, Journal of Construction Engineering and management, 130(2) (2004) 168-176.
- [5] J. Son, T. Hong, S. Lee, A mixed (continuous+ discrete) time-cost trade-off model considering four different relationships with lag time, KSCE Journal of Civil Engineering, 17(2) (2013) 281-291.
- [6] A. Kandil, K. El-Rayes, Parallel genetic algorithms for optimizing resource utilization in large-scale construction projects, Journal of Construction engineering and Management, 132(5) (2006) 491-498.
- [7] V. Valls, F. Ballestin, S. Quintanilla, A hybrid genetic algorithm for the resource-constrained project scheduling problem, European Journal of Operational Research, 185(2) (2008) 495-508.
- [8] S.-S. Leu, C.-H. Yang, GA-based multicriteria optimal model for construction scheduling, Journal of construction engineering and management, 125(6) (1999) 420-427.
- [9] J.E. Kelley Jr, Critical-path planning and scheduling: Mathematical basis, Operations research, 9(3) (1961) 296-320.
- [10] C. Hendrickson, C.T. Hendrickson, T. Au, Project management for construction: Fundamental

- application in construction engineering, *Journal of Computing in Civil Engineering*, 25(3) (2010) 192-201.
- [32] X. Yang, J. Yuan, J. Yuan, H. Mao, A modified particle swarm optimizer with dynamic adaptation, *Applied Mathematics and Computation*, 189(2) (2007) 1205-1213.
- [33] D.X. Zheng, S.T. Ng, Stochastic time-cost optimization model incorporating fuzzy sets theory and nonreplaceable front, *Journal of Construction Engineering and Management*, 131(2) (2005) 176-186.
- [34] Ö.H. Bettemir, M.T. Birgönül, Network analysis algorithm for the solution of discrete time-cost trade-off problem, *KSCE Journal of Civil Engineering*, 21(4) (2017) 1047-1058.
- [35] H.K. Park, S.H. Han, J.S. Russell, Cash flow forecasting model for general contractors using moving weights of cost categories, *Journal of management in Engineering*, 21(4) (2005) 164-172.
- [36] S.-S. Liu, C.-J. Wang, Profit optimization for multiproject scheduling problems considering cash flow, *Journal of Construction Engineering and Management*, 136(12) (2010) 1268-1278.
- [37] A.M. Elazouni, A.A. Gab-Allah, Finance-based scheduling of construction projects using integer programming, *Journal of Construction Engineering and Management*, 130(1) (2004) 15-24.
- [38] A.M. Elazouni, F.G. Metwally, Finance-based scheduling: Tool to maximize project profit using improved genetic algorithms, *Journal of Construction Engineering and Management*, 131(4) (2005) 400-412.
- [39] M.M. Ali, A. Elazouni, Finance-based CPM/LOB scheduling of projects with repetitive non-serial activities, *Construction management and economics*, 27(9) (2009) 839-856.
- [40] M. Abido, A.M. Elazouni, Precedence-preserving GAs operators for scheduling problems with activities' start times encoding, *Journal of Computing* (2005) 477-486.
- [22] M. Tsai, T. Hong, T. Liu, Two-dimensional encoding schema and genetic operators, in: *Proceedings of the 9th joint conference on Information Sciences, JCIS 2006*, 2006.
- [23] S. Shadrokh, F. Kianfar, A genetic algorithm for resource investment project scheduling problem, tardiness permitted with penalty, *European Journal of Operational Research*, 181(1) (2007) 86-101.
- [24] M. Abido, A.M. Elazouni, Multiobjective evolutionary finance-based scheduling: Entire projects' portfolio, *Journal of Computing in Civil Engineering*, 25(1) (2010) 85-97.
- [25] A. Alghazi, A. Elazouni, S. Selim, Improved genetic algorithm for finance-based scheduling, *Journal of Computing in Civil Engineering*, 27(4) (2012) 379-394.
- [26] S. Hossein Hashemi Doulabi, A. Seifi, S.Y. Shariat, Efficient hybrid genetic algorithm for resource leveling via activity splitting, *Journal of Construction Engineering and Management*, 137(2) (2010) 137-146.
- [27] R. Sonmez, Ö.H. Bettemir, A hybrid genetic algorithm for the discrete time-cost trade-off problem, *Expert Systems with Applications*, 39(13) (2012) 11428-11434.
- [28] R. Sonmez, F. Uysal, Backward-forward hybrid genetic algorithm for resource-constrained multiproject scheduling problem, *Journal of Computing in Civil Engineering*, 29(5) (2014) 04014072.
- [29] T.J. Hindelang, J.F. Muth, A dynamic programming algorithm for decision CPM networks, *Operations Research*, 27(2) (1979) 225-241.
- [30] S.-S. Leu, C.-H. Yang, J.-C. Huang, Resource leveling in construction by genetic algorithm-based optimization and its decision support system application, *Automation in construction*, 10(1) (2000) 27-41.
- [31] A. Khalafallah, M. Abdel-Raheem, Electimize: new evolutionary algorithm for optimization with

- of a construction project, *KSCE Journal of Civil Engineering*, 20(6) (2016) 2170-2176.
- [44] T. Au, C. Hendrickson, Profit measures for construction projects, *Journal of Construction Engineering and Management*, 112(2) (1986) 273-289.
- [45] A. Elazouni, M. Abido, Contractor-finance decision-making tool using multi-objective optimization, *Canadian Journal of Civil Engineering*, 40(10) (2013) 961-971.
- in *Civil Engineering*, 24(4) (2009) 345-356.
- [41] M. Abido, A.M. Elazouni, Multiobjective evolutionary finance-based scheduling: Entire projects' portfolio, *Journal of Computing in Civil Engineering*, 25(1) (2010) 85-97.
- [42] H.-K. Park, Cash flow forecasting in construction project, *KSCE Journal of Civil Engineering*, 8(3) (2004) 265-271.
- [43] J.-H. Ock, H.K. Park, A study on the algorithm of cash flow forecasting model in the planning stage

چگونه به این مقاله ارجاع دهیم

*M. Tavakolan, S. Nikoukar, Developing a Hybrid Optimization Scheduling Model in Construction Projects Using Comparative Analysis of Existing Meta-heuristic Algorithms, Amirkabir J. Civil Eng., 52(5) (2020) 1221-1242.*

DOI: [10.22060/ceej.2019.15163.5874](https://doi.org/10.22060/ceej.2019.15163.5874)



