



ارزیابی آزمایشگاهی و عددی سیستم نوین مهاربندی با عضو لوزی شکل مجهز به میراگر تسلیم شونده

قاسم پاچیده، محمدعلی کافی*، مجید قلعهکی

دانشکده مهندسی عمران، دانشگاه سمنان، سمنان، ایران.

تاریخچه داوری:

دریافت: ۱۳۹۸/۱۲/۱۲
بازنگری: ۱۳۹۹/۰۳/۰۱
پذیرش: ۱۳۹۹/۰۳/۳۱
ارائه آنلاین: ۱۳۹۹/۰۴/۲۳

کلمات کلیدی:

سیستم نوین مهاربندی
مهاربند لوزی شکل
میراگر تسلیم شونده حلقوی
بار چرخه‌ای
جذب انرژی
شکل پذیری

خلاصه: با توجه به تلاش‌های محققان در راستای افزایش شکل‌پذیری سیستم‌های مهاربندی، استفاده از حلقه فولادی به عنوان فیوز کنترلی در سالهای اخیر مورد بررسی و ارزیابی قرار گرفته است که دارای محاسن و معایب مختلفی می‌باشد. بنابراین در راستای پوشش معایب موجود در این سیستم، در این مقاله به معرفی و بررسی عملکرد آزمایشگاهی سیستم نوین مهاربندی و ترکیب آن با میراگر تسلیم‌شونده پرداخته می‌شود. این سیستم که در راستای افزایش شکل‌پذیری، جذب انرژی بالاتر و پوشش ضعف‌های سیستم‌های موجود مورد پیشنهاد و بررسی قرار گرفته است، از یک عضو مهاربند لوزی شکل به همراه میراگر تسلیم‌شونده حلقوی در وسط آن تشکیل شده است. در ساخت نمونه‌ها ۳ مدل مختلف با اتصالات سخت، نیمه‌سخت و ساده مدنظر قرار گرفته است که پس از ساخت، تحت بار چرخه‌ای قرار گرفته و نتایج آنها با یکدیگر مورد مقایسه شدند. نتایج این تحقیق در وهله اول بیانگر قابلیت اجرایی شدن سیستم و در ادامه نشان از قابلیت بالای هر سه سیستم در جذب انرژی و شکل‌پذیری را می‌دهد. همچنین با توجه به هندسه اعضای مهاربندی و میراگر، با ابعاد و ضخامت کوچکتر حلقه فولادی می‌توان به جذب انرژی بالاتر و نیروی وارد شده بیشتری برای تسلیم میراگرها نسبت به سایر سیستم‌های موجود دست یافت. در نهایت نیز در راستای امکان‌سنجی مدل‌سازی سیستم پیشنهادی در نرم‌افزارهای المان محدودی، مدل المان محدودی سیستم پیشنهادی در نرم‌افزار آباکوس مورد مدل‌سازی و صحت‌سنجی قرار گرفت که نتایج آن با نتایج آزمایشگاهی دارای هماهنگی مناسبی می‌باشد. همچنین ضریب شکل‌پذیری مدل ساده نسبت به مدل سخت و نیمه‌سخت به ترتیب ۱/۱۲ و ۱/۱۷ برابر می‌باشد. ظرفیت جذب انرژی مدل ساده نیز تا حدود ۴/۵ و ۲/۱۵ برابر مدل سخت و نیمه‌سخت می‌باشد.

۱- مقدمه

تحقیقات زیادی طی دو دهه اخیر بر روی افزایش شکل‌پذیری مهاربندهای هم‌محور به انجام رسیده است. علی‌رغم برخی مزایایی مانند سهولت اجرا و بازسازی، تغییر مکان نهایی آنها باعث نگرانی در مورد کاربرد آنها شده است. علاوه بر این، محدودیت شکل‌پذیری مهاربندهای هم‌محور، باعث عملکرد ضعیف آن‌ها در برابر زلزله شده است [۱ و ۲]. علاوه بر این، مطالعات گوناگونی مانند استفاده از یک المان دایره‌ای با مواد هایپرالاستیک در قاب خمشی با مهاربندی به جهت افزایش خاصیت شکل‌پذیری انجام شده است [۳]. با این حال اکثر این روش‌ها، به مواد خاص و تکنولوژی برای اجرای مهاربندها احتیاج دارند. بنابراین استفاده از حلقه فولادی به عنوان فیوز کنترلی برای حل این مشکلات پیشنهاد شده است [۴ و ۵] که سبب بهبود

شکل‌پذیری و خاصیت جذب انرژی سیستم می‌شود [۸-۶].

اولین مطالعات در زمینه میراگرهای فولادی توسط کلی^۱ و اسکینر^۲ انجام شد [۱۰ و ۹]. در مرجع اول [۹] استفاده از میراگرهای فولادی برای بیان هدف از ائتلاف انرژی لرزه‌ای در یک سیستم سازه‌ای معرفی شده است. این محققین سپس عملکرد سه عدد از این میراگرها را که شامل تغییر شکل‌های پیچشی و خمشی فولاد می‌شود بطور دقیق بررسی نمودند. تأکید در این مطالعات بر روی آزمایش قطعه‌ای بوده است. میراگرها برای تعیین پاسخ سیکنی نیرو-جابجایی و عمر مربوط به خستگی آزمایش شدند. روابط تحلیلی نیز در یک مطالعه اولیه برای به کمیت درآوردن رفتار توسعه

1 Kelly
2 Skinner

* نویسنده عهده‌دار مکاتبات: mkafi@semnan.ac.ir



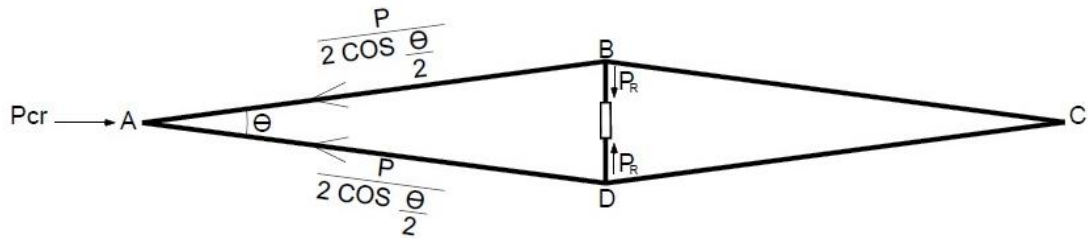
داده شده است. چان^۱ و آلبرمانی^۲ در سال ۲۰۰۸ [۱۱] پژوهشی را در ارتباط با سیستم جدید جاذب انرژی در ساختمان‌های فولادی انجام دادند. عملکرد سیستم جاذب انرژی با ۹ آزمایش مورد مطالعه قرار گرفت. نتایج آزمایشات نشان دادند که سیستم جاذب انرژی معرفی شده از شکل‌پذیری و جذب انرژی خوبی برخوردار است. در تحقیق دیگری در سال ۲۰۰۸، کافی^۳ با استفاده از حلقه فولادی در مهاربندهای هم محور و یا به عبارتی در اعضاء محوری به بررسی آزمایشگاهی و عددی این سیستم مهاربندی پرداخته است که نتایج نشان‌دهنده مزایای قابل توجه بکارگیری حلقه‌ها در بهبود رفتار سازه می‌باشد [۱۲]. از دیگر روش‌هایی که به منظور افزایش شکل‌پذیری مهاربندهای ضربداری تحقیق شده است، استفاده از یک قاب انعطاف‌پذیر است که به جای صفحه فولادی میانی، در محل تلاقی مهاربندها تعبیه می‌شود. این قاب فولادی که دارای اتصالات صلب است، متأثر از نیروهای کششی و فشاری مهاربند تغییرشکل داده و در گوشه‌های آن مفاصل پلاستیک تشکیل می‌گردند. تغییرشکل غیرالاستیک قاب موجب می‌شود که بخشی از انرژی زلزله توسط این قاب جذب شده و در نتیجه شکل‌پذیری مهاربند افزایش یابد. راکیچویچ^۴ و جوروکوشی^۵ [۱۳] و روفه‌گری نژاد و صبوری [۱۴] با استفاده از این روش، تحقیقاتی را به منظور بررسی عملکرد قاب میانی انجام داده‌اند. ابعاد قاب میانی در میزان سختی قاب تأثیر مستقیم داشته و افزایش ابعاد آن موجب کاهش سختی آن می‌شود. معتمدی و همکاران و پنگ^۶ و همکاران [۱۵ و ۱۶] به بررسی منحنی هیستریزس حلقه فولادی که به عنوان فیوز عمل می‌کند، پرداختند. نتایج نشان از عملکرد بسیار مناسب حلقه‌ی انتخاب شده در شکل‌پذیری و جذب انرژی قاب دارد. بزاز و همکاران و همچنین عندلیب و همکاران طی سال‌های ۲۰۱۲ تا ۲۰۱۵ [۲۱-۱۷] به بررسی رفتار لرزه‌ای قاب فولادی با مهاربند دروازه‌ای که المان شکل‌پذیر حلقه در آن بکار رفته، پرداختند. نتایج نشان دادند که استفاده از حلقه در مهاربند، باعث بهبود شکل‌پذیری و جذب انرژی قاب می‌شود. ژائو^۷ و همکاران در سال ۲۰۱۶ به ارائه سیستم مهاربندی نوین با استفاده از حلقه‌ای از جنس آلیاژ حافظه‌دار شکلی پرداختند. بدین منظور حلقه‌ای از جنس SMA را در محل تلاقی مهاربند محور قرار دادند که نتایج حاکی از آن است که استفاده از این سیستم سبب بهبود شکل‌پذیری و خاصیت استهلاک انرژی شده است

- 1 Chen
- 2 Albermani
- 3 Kafi
- 4 Rakicevic
- 5 Jurukovshi
- 6 Peng
- 7 Gao

[۲۲]. عندلیب و همکاران در سال ۲۰۱۸ [۲۳] به مطالعه عددی شکل‌پذیری و جذب انرژی حلقه‌های فولادی ساخته شده با صفحات انتهایی پرداختند. بدین منظور حلقه‌های ساخته شده، از دو نیم‌حلقه تشکیل شدند. در مطالعه آنها اثرات جوش، پیچ، ضخامت حلقه و خواص مواد بر شکل‌پذیری و جذب انرژی بررسی گردید که نتایج نشان از عملکرد مناسب حلقه‌ها داشت. پنگ و همکاران در سال ۲۰۱۹ به بررسی لرزه‌ای رفتار قاب فولادی با مهاربند شورون حاوی حلقه فولادی پرداختند. نتایج نشان دادند که استفاده از حلقه فولادی در مهاربند شورون، سبب بهبود جذب انرژی و شکل‌پذیری سیستم می‌شود [۲۴]. خیرالدین^۸ و همکاران در سال ۲۰۱۹ به بررسی آزمایشگاهی مقاوم‌سازی قاب بتن مسلح با جکت فولادی و با مهاربند فولادی X شکل و مهاربند فولادی X شکل حاوی حلقه فولادی پرداختند. بر روی تمامی نمونه‌ها باگذاری چرخه‌ای اعمال شد. نتایج نشان دادند که استفاده از مهاربند X شکل چه با حلقه و چه بدون حلقه در قاب بتن مسلح، سبب بهبود مقاومت و سختی سیستم نسبت به حالتی که قاب تنها باشد، شده است. اما بطور کلی علی‌رغم اندکی کاهش در مقاومت، اما میزان جذب انرژی و شکل‌پذیری سیستم با حلقه نسبت به سیستم مهاربندی بدون حلقه بیشتر بوده است [۲۵].

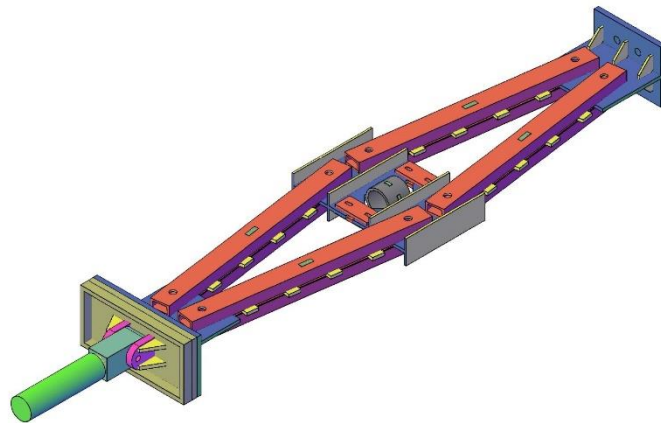
با مطالعه تحقیقات اخیر در زمینه استفاده از سیستم میراگرها در مهاربندها از جمله استفاده از حلقه فولادی، مشخص گردید که عمده تحقیقات بدین شکل است که حلقه جانمایی شده در درون مهاربند، عملکردی سری داشته است و ظرفیت نهایی و شکل‌پذیری سیستم بطور مستقیم وابسته به ظرفیت حلقه می‌باشد. بنابراین در صورت احتیاج به ظرفیت‌های بالا، می‌بایست از حلقه‌ای بزرگ‌تر و ضخیم‌تر استفاده نمود تا بتواند نیازهای طراحی و اجرا را تأمین نماید. بنابراین در این مقاله سیستم نوینی ارائه می‌شود که ضمن معرفی یک سیستم مهاربندی جدید با قابلیت تعمیرپذیری، ظرفیت کلی مهاربند بطور مستقیم وابسته به ظرفیت حلقه نبوده، بلکه بتواند از حلقه‌ای با ظرفیت مشخص و به کمک سختی و مقاومت مجموعه‌ای از المان‌های اصلی و فرع مهاربند، ظرفیت نهایی چندین برابر را برای مهاربند تعبیه نماید. همچنین می‌بایست با وجود حلقه، شکل‌پذیری و جذب انرژی مهاربند را نیز تأمین نماید. بدین منظور آزمایشات چرخه‌ای بر روی مهاربندها با اتصالات ساده، سخت و نیمه‌سخت انجام می‌شود و عملکرد سیستم پیشنهادی مورد ارزیابی قرار می‌گیرد. در نهایت نیز جهت بررسی قابلیت مدل‌سازی سیستم پیشنهادی در نرم‌افزارهای المان محدودی، یکی از مدل‌های آزمایشگاهی به کمک نرم‌افزار آباکوس^۹، مدل‌سازی شده و

- 8 Kheyroddin
- 9 Abaqus



شکل ۱. هندسه کلی سیستم پیشنهادی

Fig. 1. General Geometry of Diamond-Scheme Bracing with Steel Ring



شکل ۲. نمای سه بعدی سیستم پیشنهادی

Fig. 2. 3D View of Proposed System

صحت‌سنجی می‌شود.

$$P_{cr} = \frac{P_R}{\tan \frac{\theta}{2}} \quad (2)$$

که در رابطه (۱)، t ، L و R به ترتیب عبارتند از ضخامت، طول و شعاع متوسط حلقه. همچنین σ برابر است با تنش فولاد استفاده شده در حلقه می‌باشد که برای داده‌های آزمایشگاهی می‌بایست از مقدار تنش تسلیم (σ_y) استفاده نمود و برای نرم‌افزار از مقدار تنش نهایی (σ_u).

۳- برنامه آزمایشگاهی

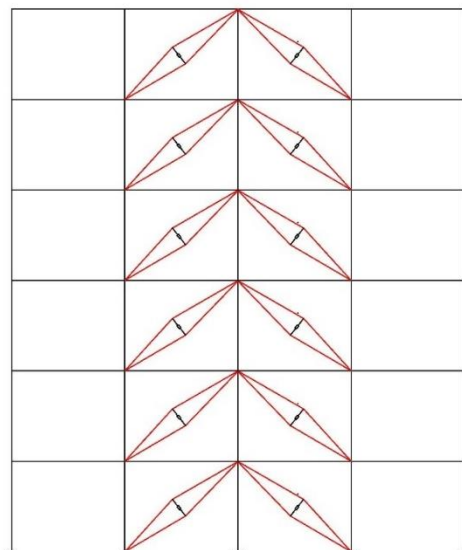
۳-۱- معرفی سیستم پیشنهادی

سیستم پیشنهادی بدین صورت است که عضو مهاربند بصورت لوزی شکل مطابق شکل ۲ می‌باشد که در وسط آن میراگر تسلیم‌شونده حلقوی قرار گرفته است. ترکیب این سیستم به گونه‌ای است که ظرفیت نهایی سیستم مهاربندی ارتباط مستقیم با میراگر نداشته و از میراگری با

سیستم پیشنهادی ارائه شده در این مقاله صرفاً منحصر به استفاده از یک حلقه فولادی به عنوان یک میراگر نمی‌شود. لذا هر المان یا ساختاری که بتواند نقش جاذب انرژی و تأمین شکل‌پذیری را ایفا نماید (حلقه - فنر - میراگر - المان‌های ترکیبی و...)، می‌تواند در سیستم پیشنهادی ارائه شده بخوبی نقش خود را ایفا نماید. لذا با توجه به سهولت دسترسی و ارزان بودن استفاده از حلقه فولادی و به نوعی مقایسه با کارهای مشابه انجام شده، حلقه فولادی با مشخصات موردنظر تهیه و آماده‌سازی شد. در شکل ۱ تصویر کلی سیستم پیشنهادی ارائه شده است.

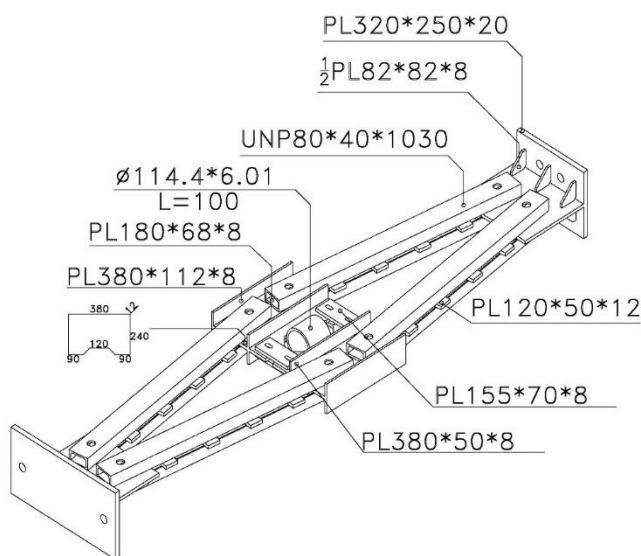
ظرفیت حلقه موردنظر به کمک رابطه (۱) و ظرفیت سیستم مهاربندی به کمک رابطه (۲) قابل محاسبه می‌باشد.

$$P_R = \frac{t^2 L}{R} \sigma \quad (1)$$



شکل ۳. نحوه جانمایی مهاربند لوزی شکل پیشنهادی در قاب

Fig. 3. How to place the rhombus brace, the proposed shape in the frame



شکل ۴. مشخصات ابعادی قطعات بکار رفته در مهاربند

Fig. 4. Dimensions of Components used in the Bracing System

۳-۲- جزئیات برپایی آزمایش
در این مطالعه ۳ نوع مهاربند با انواع اتصالات ساده، سخت و نیمه سخت تحت آزمایش چرخه‌ای قرار گرفتند. اتصالات، جزئیات هندسی و ابعادی تمامی اجزاء مهاربند به ترتیب در شکل ۴ آورده شده‌اند. اعضای تشکیل‌دهنده این سیستم شامل ورق ناودانی، صفحات فولادی، پیچ و مهره

ظرفیت مشخص، می‌توان سیستمی با ظرفیت چندین برابر ارائه داد که این مطلب به راحتی با روابط استاتیک و مقاومت مصالح قابل اثبات می‌باشد. همچنین نحوه جانمایی مهاربند پیشنهادی در شکل ۳ ارائه شده است. همان‌طور که ملاحظه می‌شود، مهاربند موردنظر بصورت هم‌محور در دو دهانه با عملکرد کششی-فشاری رفتار می‌کند.

آغاز شد. همچنین تا چرخه پانزدهم بصورت ۳ سیکل و از آن به بعد بصورت ۲ سیکل ادامه می‌یابد.

۴- نتایج آزمایشگاهی و بررسی آنها

با انجام آزمایش‌های چرخه‌ای بر روی سه نمونه سخت، نیمه‌سخت و ساده، نتایجی همچون منحنی‌های نیرو-تغییر مکان، حداکثر نیروی وارد شده، سختی، جابه‌جایی و مد خرابی حاصل شده است که در ادامه به آنها پرداخته می‌شود. با توجه به عدم وجود حلقه در مدل نیمه‌سخت، ابتدا به بررسی نتایج این سیستم به‌عنوان سیستم پایه پرداخته می‌شود و در ادامه بررسی دو سیستم دیگر و معرفی سیستم پیشنهادی نهایی به انجام می‌رسد.

۴-۱- نمونه نیمه‌سخت

منحنی نیرو-تغییر مکان بدست آمده از نتایج آزمایش بر روی سیستم نیمه‌سخت که فاقد میراگر تسلیم‌شونده می‌باشد، در شکل ۸ نشان داده شده است. با توجه به عدم وجود میراگر در این نمونه، بارگذاری تا زمان گسیختگی عضو مهاربند ادامه یافته است و در نهایت با کماتش ناودانی، آزمایش به پایان رسیده است که بیشینه نیروی وارده به بیش از ۶۰ تن می‌رسد. همچنین جذب انرژی بالایی سیستم که در حدود ۴۴۰۰ تن-میلی‌متر است، از جمله دستاوردهای حائز اهمیت سیستم پیشنهادی می‌باشد. نتایج ارائه شده در شکل ۸ نشان دهنده عملکرد بسیار مناسب سیستم پیشنهادی در حالت کلی و قابلیت سیستم برای بکارگیری به‌عنوان عضو مهاربندی در سیستم‌های مهاربندی می‌باشد، اما از طرفی با توجه به کماتش اعضای سیستم و همچنین وارد شدن اعضای مهاربندی به فاز غیرالاستیک، نیاز به گسترش و تکمیل نمودن سیستم به‌وسیله یک فیوز تسلیم‌شونده دارای اهمیت بسیاری می‌باشد. بنابراین در ادامه دو مدل سخت و ساده سیستم پیشنهادی به همراه حلقه فولادی تسلیم‌شونده در راستای ارتقاء عملکرد سیستم پیشنهادی نیز مورد بحث و بررسی قرار می‌گیرند.

۴-۲- نمونه سخت

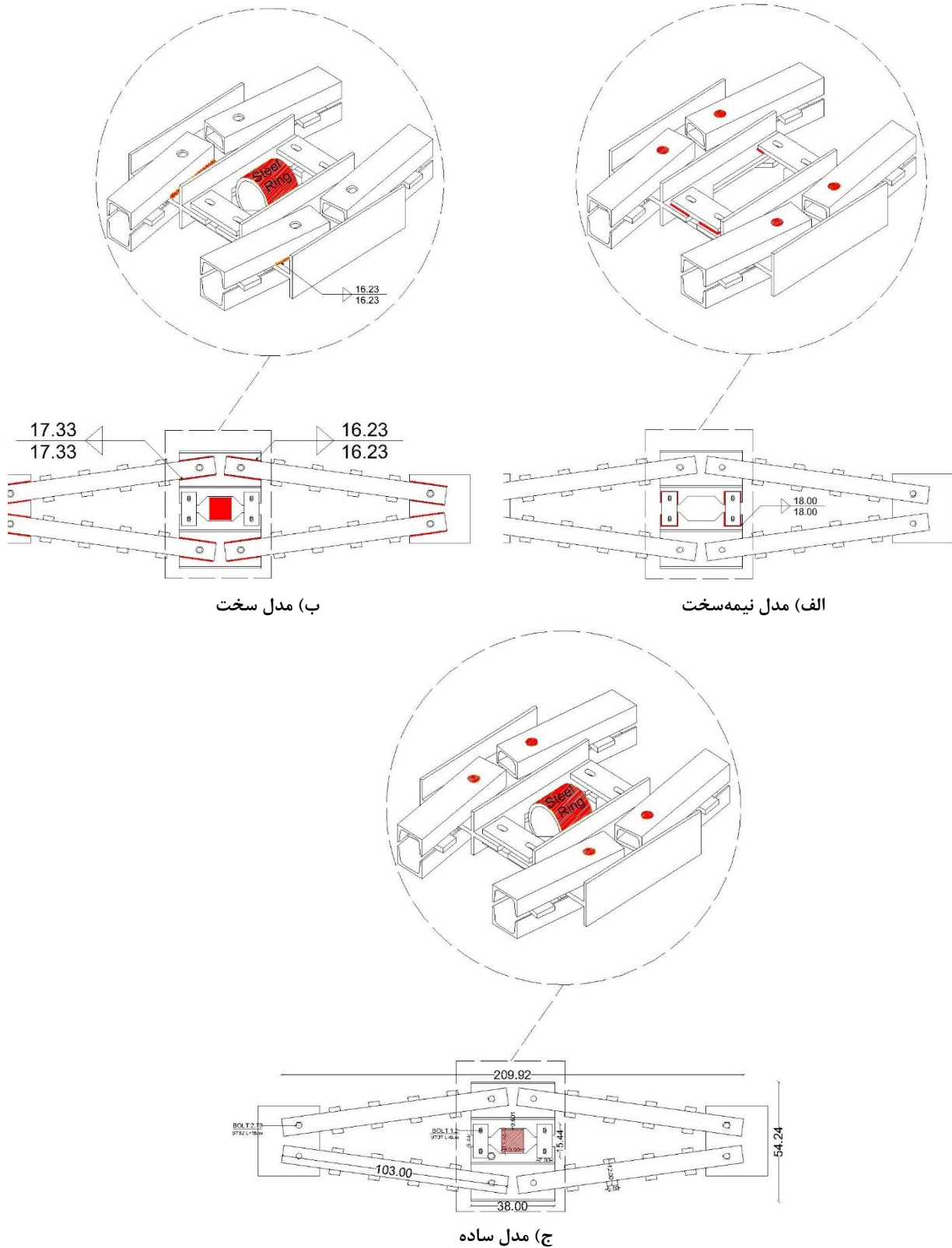
با توجه به توضیحات بخش قبل، در این مدل با اضافه کردن میراگر حلقوی تسلیم‌شونده به سیستم و برقراری اتصال سخت در هسته مرکزی سیستم و انجام آزمایش چرخه‌ای بر روی آن، منحنی نیرو-تغییر مکان بصورت شکل ۹ حاصل شده است. بررسی نتایج نشان می‌دهد که این سیستم نیز از ظرفیت و جذب انرژی مناسبی برخوردار می‌باشد، اما بررسی مد خرابی این سیستم نشان از جاری شدن حلقه فولادی و کماتش عضو مهاربند بصورت

و حلقه فولادی می‌باشد. تفاوت مدل سخت، نیمه‌سخت و ساده در وجود و یا عدم وجود حلقه در سیستم و نوع اتصالات ناودانی‌ها با سایر اعضای مهاربند می‌باشد. در مدل سخت و ساده حلقه فولادی بکارگیری شده است که در اتصال سخت ناودانی‌ها به وسیله پیچ و جوش به ورق اتصال مرکزی متصل شده‌اند و در اتصال ساده نیز ناودانی‌ها تنها بصورت پیچ و مهره از نوع معمولی به ورق اتصال مرکزی سیستم متصل شده‌اند. در مدل نیمه‌سخت نیز اتصالات ناوانی همانند اتصال ساده می‌باشد با این تفاوت که حلقه فولادی در سیستم بکارگیری نشده است و به جای آن اتصال دو ورق متصل‌کننده سیستم بصورت جوش سرتاسری می‌باشد. شکل ۵ برای نمایش هرچه بهتر تفاوت مدل‌ها ارائه شده است. همچنین در شکل ۶ نیز نمونه ساخته شده یکی از مدل‌ها نشان داده شده است. لازم به ذکر است که محل جانمایی، قطر و مشخصات پیچ‌ها مطابق AISC358-16 [۲۶] تعیین گردید. تمامی پیچ و مهره‌های بکار رفته با نمره ۲۷، طول ۱۵ سانتی‌متر و رده مقاومتی ۱۰/۹ بصورت فورج سرد تولید و مورد استفاده قرار گرفتند.

در اشکال ۴ و ۵ جزئیات دقیق مدل‌ها ارائه شدند؛ اما به منظور جمع‌بندی کلی، مشخصات سه مدل پیشنهادی بطور خلاصه در جدول ۱ ارائه شده‌اند. نکته قابل تأمل در این مدل‌ها، ایجاد زاویه کم (۱۵/۶ درجه) بین عضو لوزی شکل می‌باشد. در این طرح تلاش شده تا با در نظر گرفتن محدودیت‌های اجرایی، حداقل زاویه ممکن بین اعضا ایجاد شود تا پتانسیل کماتش کلی سیستم به حداقل برسد. همچنین با توجه به آزمایش کشش انجام شده بر روی ورق‌های ناودانی و صفحات در آزمایشگاه مهندسی مواد دانشگاه صنعتی امیرکبیر، پارامترهای بدست آمده در جدول ۲ آورده شده‌اند. این مقادیر علاوه بر شناخت دقیق رفتار مصالح بکار رفته در ساخت نمونه‌ها، در معرفی مشخصات مصالح در نرم‌افزار نیز استفاده خواهد شد. استاندارد آزمایش ورق ناودانی و صفحات فولادی به ترتیب عبارتند از BS EN 10025-2 Grade S235 J2 و BS EN 10025-2 Grade S335 J2. همان‌طور که ملاحظه می‌شود تمامی مشخصات مصالح بکار رفته در ساخت مهاربند در محدوده استاندارد قرار دارند.

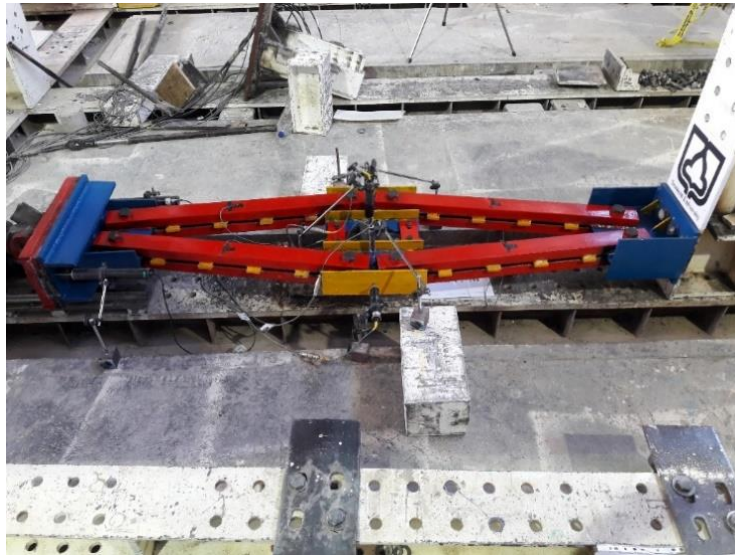
۳-۳- بارگذاری

بارگذاری مورد استفاده در این تحقیق بر اساس استاندارد ATC-24 [۲۷] می‌باشد که در شکل ۷ نشان داده شده است. بارگذاری تا چرخه سی‌ام و تغییر مکان ۵ میلی‌متر در نظر گرفته شد که سیستم موردنظر تا تغییر مکان حدود ۰/۵ میلی‌متر تسلیم می‌شود؛ اما بارگذاری از تغییر مکان ۰/۲۵ میلی‌متر



شکل ۵. تفاوت سه مدل نیمه‌سخت، سخت و ساده

Fig. 5. Comparative Illustration of Rigid, Semi-Rigid and Pinned Models



شکل ۶. نمای کلی مهاربند پیشنهادی پس از ساخت

Fig. 6. General View of Proposed Bracing System

جدول ۱. مشخصات مدل‌های پیشنهادی

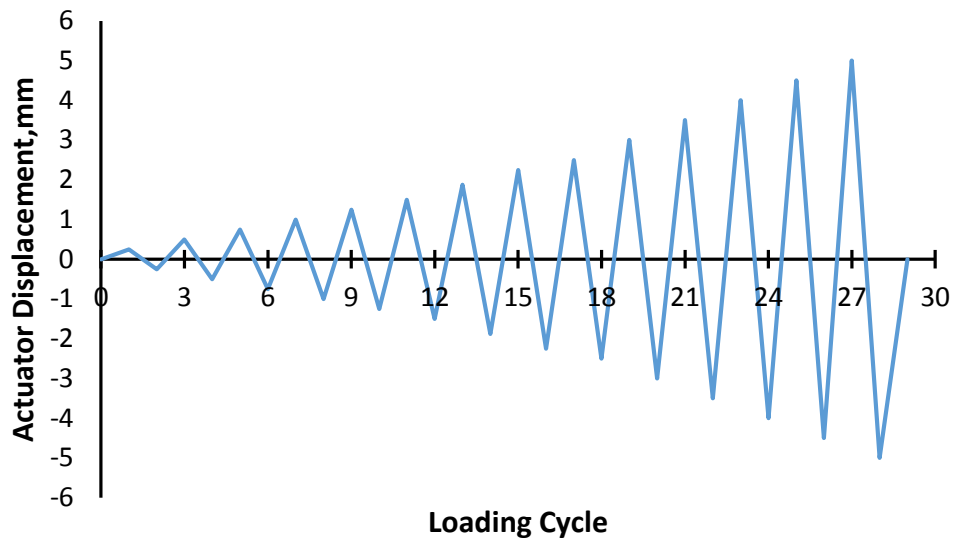
Table 1. Specifications of suggested models

اجزاء اصلی تشکیل‌دهنده							نام مدل
برشگیرها و سخت‌کننده‌ها	اتصال جوشی در مهاربند	اتصال پیچ و مهره در مهاربند	المان لینک جوشی	اتصال جوشی حلقه با مهاربند	حلقه فولادی	ناودانی	
✓	-	✓	-	✓	✓	✓	Hinge ساده
✓	✓	-	-	✓	✓	✓	Rigid صلب
✓	-	✓	✓	-	-	✓	Semi Rigid نیمه‌سخت

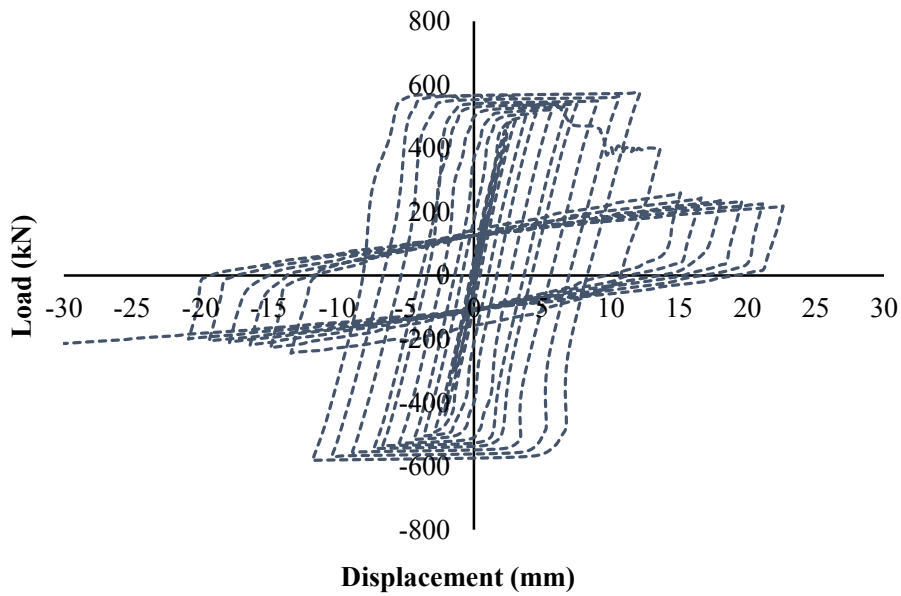
جدول ۲. آزمایش کشش بر روی فولادهای مصرفی

Table 2. Tensile Test Results

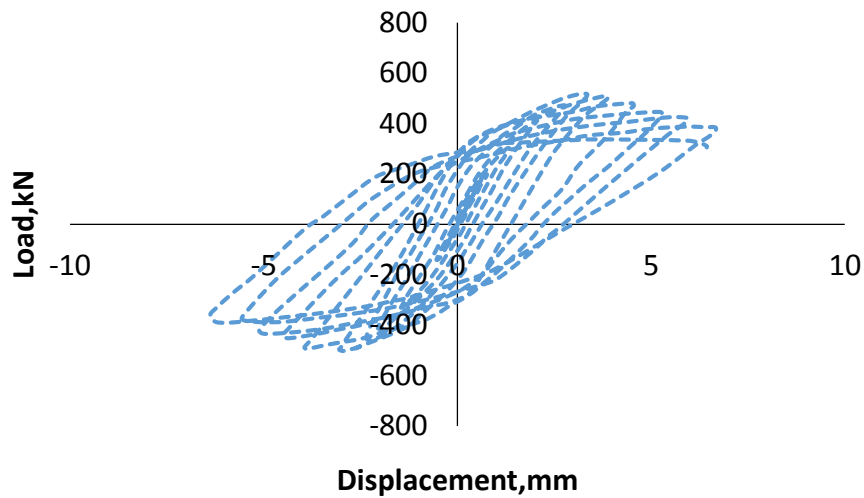
مصلح	استاندارد	کرنش شکست (%)		تنش تسلیم (مگاپاسکال)		تنش شکست (مگاپاسکال)	
		آزمایش	استاندارد	آزمایش	استاندارد	آزمایش	استاندارد
ورق ناودانی	BS EN 10025-2 Grade S235 J2 ASTM A36	۴۰	بزرگتر از ۲۴	۲۴۵	بزرگتر از ۲۲۵	۳۴۹	۳۴۰-۵۱۰
		۲۰	بزرگتر از ۲۰	۲۵۰	بزرگتر از ۲۵۰		۴۰۰-۵۵۰
صفحات فولادی	BS EN 10025-2 Grade S335 J2 ASTM A36	۲۹	بزرگتر از ۲۲	۳۶۵	بزرگتر از ۳۴۵	۵۷۱	۴۷۰-۶۳۰
		۲۰	بزرگتر از ۲۰	۲۵۰	بزرگتر از ۲۵۰		۴۰۰-۵۵۰



شکل ۷. بارگذاری چرخه‌ای مورد استفاده در آزمایش‌ها
Fig. 7. Cyclic Loading applied to the Specimens



شکل ۸. منحنی هیستریزیس مدل نیمه‌سخت
Fig. 8. Hysteretic Curve of the Semi-Rigid Model



شکل ۹. منحنی هیستریزیس مدل سخت

Fig. 9. Hysteretic Curve of Rigid Model



شکل ۱۰. کمانش اعضای مهاربند

Fig. 10. Buckling of Diagonals

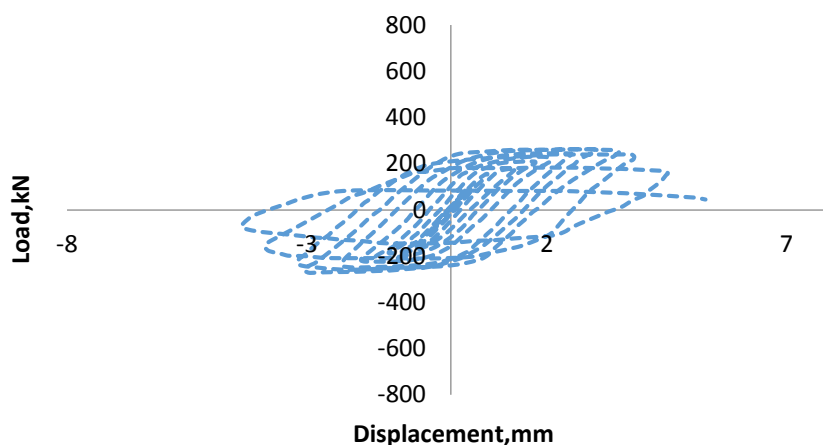
مدل تکمیلی در جهت پوشش محدودیت‌های و معایب مدل سخت و ارائه یکی سیستم در جهت دارا بودن قابلیت تعمیرپذیری، ظرفیت باربری و شکل‌پذیری مناسب، مدل ساده نیز مورد آزمایش قرار گرفته است که منحنی نیرو-تغییر مکان در شکل ۱۱ مشاهده می‌شود.

بررسی مد خرابی این سیستم نشان از جاری شدن میراگر حلقوی در مرکز سیستم و باقی ماندن سایر اعضای مهاربند در فاز الاستیک می‌دهد. بنابراین سیستم ساده پیشنهادی ضمن عمل کردن صحیح و مورد نظر این پژوهش و کارایی لازم در جهت برآورده شدن اهداف مطرح شده، قابلیت اتکا

همزمان داشته و تمامی اهداف در نظر گرفته شده برای این سیستم را در بر نمی‌گیرد. در شکل ۱۰ نمایی از کمانش اعضای مهاربند مشاهده می‌شود. بنابراین این سیستم نیاز به اصلاحاتی در راستای الاستیک ماندن تمامی اعضای مهاربندی و تنها مفصل شدن و جاری شدن میراگر تسلیم‌شونده دارد.

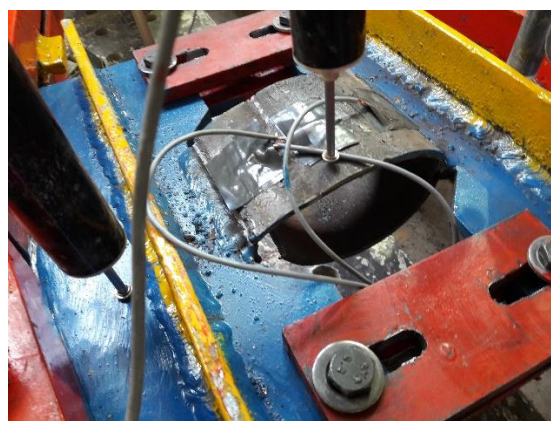
۳-۴ نمونه ساده

با توجه به نحوه عملکرد مدل سخت، با تغییراتی در نحوه اتصال و مفصلی کردن تمامی اتصال بین اعضای مهاربندی و صفحات میانی و میراگر،



شکل ۱۱. منحنی هیستریزیس مدل ساده

Fig. 11. Hysteretic Curve of Pinned Model



شکل ۱۲. خرابی در حلقه

Fig. 12. Damage to the ring

کلی، مقایسه آن با یکدیگر و بررسی مزایا و معایب هر یک، سه مدل سخت، نیمه سخت و ساده مورد مقایسه قرار خواهند گرفت.

۵- مقایسه سه مدل پیشنهادی با یکدیگر

پس از انجام آزمایش‌های چرخه‌ای، نمودارهای هیستریزیس هر سه نمونه سخت، نیمه سخت و ساده بدست آمده است که در شکل ۱۳ ارائه شده است. با توجه به منحنی‌های نیرو-تغییر مکان ارائه شده، مشاهده می‌شود که سیستم پیشنهادی سه نمونه دارای عملکرد مناسبی بوده و کارایی لازم در جهت اجرایی شدن و درست عمل کردن را دارد. با استفاده از منحنی‌های

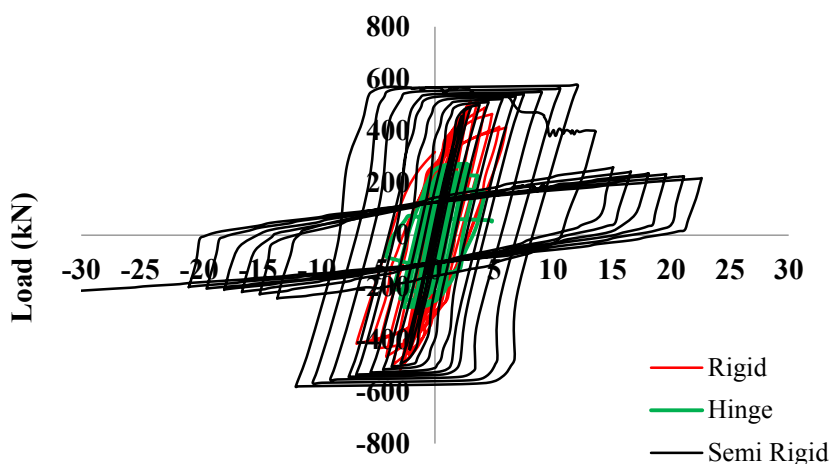
و بررسی بیشتر برای استفاده در صنعت ساختمان را دارا می‌باشد. مهم‌ترین نکته حائز اهمیت در این مدل این است که بدلیل گسیختگی میراگر و باتوجه به معیارهای جک آزمایشگاهی برای به پایان رساندن، آزمایش به پایان رسیده است؛ اما در شرایط واقعی بدلیل الاستیک باقی ماندن المان‌های مهاربند، این سیستم همچنان قابلیت بارگذاری را دارد. همچنین نحوه و محل خرابی حلقه، در شکل ۱۲ نشان داده شده است. همان‌طور که ملاحظه می‌شود، خرابی حلقه در کنار محل جوشکاری شده که بیشترین مفاصل پلاستیک تشکیل می‌شود، رخ داده است.

در ادامه به منظور ارزیابی عملکرد سیستم‌های معرفی شده بصورت

جدول ۳. خلاصه نتایج بدست آمده از آزمایش ها

Table 3. Summary of Analyses Results

سخت	نیمه سخت	ساده	
۵۱۷/۷	۶۲۳/۵	۲۶۴	بیشینه بار (kN)
۶/۳	۷/۱	۵/۳	بیشینه تغییرمکان (mm)
۲۱/۳۹	۴۳/۸۶	۹۴/۹۴	انرژی تلف شده (kJ)
۸۲/۱	۸۷/۹	۵۵/۵	سختی اولیه (kN/mm)
۱۹۹/۱۱	۲۳۶/۷۶	۱۵۶/۳۷	تنش تسلیم (kN)
۵۱۷/۷۰	۶۲۳/۵۳	۲۶۳/۹۸	تنش نهایی (kN)
۴/۴۱	۴/۲	۴/۹	ضریب شکل پذیری



شکل ۱۳. مقایسه منحنی های هیستریزیس ۳ مدل پیشنهادی

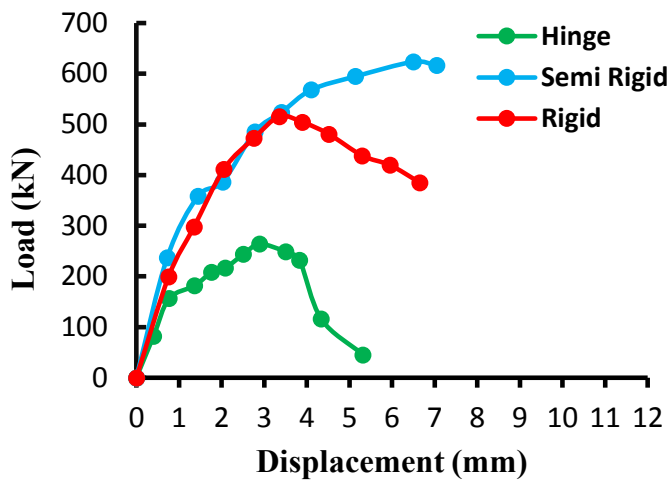
Fig. 13. Comparison of Hysteretic Curves for Rigid, Semi-Rigid and Pinned Models

نحوی که در آخرین سیکل آزمایش و قبل از گسیختگی، دارای بیشترین جذب انرژی می باشد. همچنین با بررسی نمودار نیرو-تغییرمکان نیز مدل با اتصال نیمه سخت دارای ظرفیت و جابه جایی بیشتری نسبت به دو مدل با اتصال سخت و ساده می باشد و روند افزایشی در هر چرخه نیز در مدل نیمه سخت مشاهده می شود.

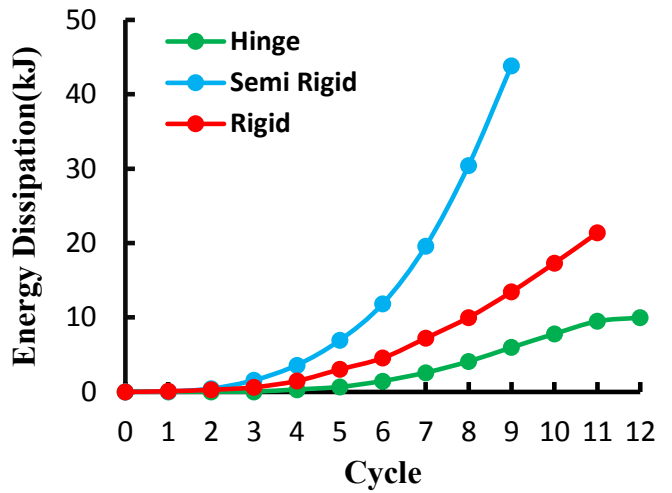
با بررسی اولیه نتایج و نمودارهای اشاره شده، مشخصاً مدل نیمه سخت دارای ظرفیت جذب انرژی و باربری بیشتری نسبت به دو مدل دیگر می باشد، اما همان طور که در بخش های قبلی اشاره شد، هدف مهم در این مقاله، ارائه سیستمی می باشد که ضمن اجرایی بودن و داشتن ظرفیت

نیرو-تغییرمکان بدست آمده، بیشترین اتلاف انرژی، بیشترین بار اعمال شده، بیشترین جابه جایی و سختی هر سه نمونه حاصل می شود که خلاصه نتایج آن در جدول ۳ ارائه شده است. همان طور که ملاحظه می شود، مدل با اتصال ساده، به دلیل حضور حلقه و اتصالات ساده دارای بیشترین ضریب شکل پذیری می باشد.

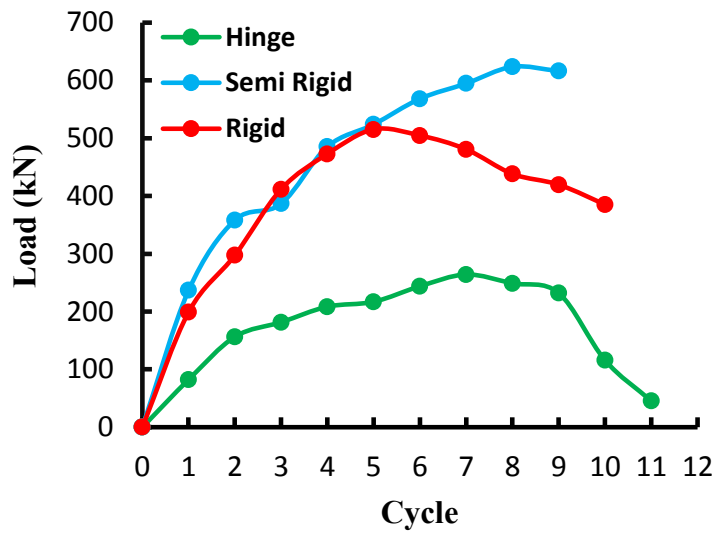
همچنین برای مقایسه هر چه بهتر عملکرد سه نمونه، منحنی های انرژی تجمعی-سیکل و نیرو-تغییرمکان در هر سیکل در شکل ۱۳ نشان داده شده است. همان طور که در شکل ۱۴ مشاهده می شود، مدل با اتصال نیمه سخت برخلاف دو مدل دیگر در هر چرخه با افزایش جذب انرژی همراه بوده، به



ب) نیرو-تغییر مکان



الف) انرژی تجمعی در هر چرخه



شکل ۱۴. نحوه عملکرد سه نمونه در هر چرخه

Fig. 14. Performance of Rigid, Semi-Rigid and Pinned Models at each Cycle

استفاده از حلقه فولادی به عنوان فیوز در سیستم off-center bracing پرداخته‌اند. در این تحقیق از حلقه‌ای به قطر و ضخامت ۲۰ و ۲ سانتی‌متر استفاده شده است. بررسی مد خرابی نشان‌دهنده جاری شدن حلقه فولادی با ظرفیت نیرویی در حدود ۱۰۰ kN و باقی ماندن سایر اعضا در ناحیه خطی می‌باشد.

Gao و همکاران [۲۲] با ترکیب ۴ کابل کششی و حلقه SMA با قطر ۲۵ سانتی‌متر و ضخامت ۵/۷ سانتی‌متر سیستم مهاربندی جدیدی را معرفی کرده و مورد ارزیابی قرار داده‌اند. در این سیستم با عملکرد سری کابل‌ها و حلقه SMA ظرفیتی معادل ۱۶۰ kN حاصل شده است.

بررسی مطالعات سیستم‌های نوین پیشنهادی در تحقیقات گذشته علاوه بر داشتن ویژگی‌ها و محاسن خاص خود، دارای ضعف‌های مشترکی می‌باشند که نیازمند ارائه سیستمی جدید در راستای پوشش این ضعف‌ها و محدودیت‌ها دارای اهمیت بسیاری می‌باشد. از جمله محدودیت‌ها می‌توان به موارد زیر اشاره کرد:

❖ پس از گسیختگی المان شکل‌پذیر، سیستم به طور کامل گسیخته می‌شود و در عمل سیستم قابلیت ادامه کار و گرفتن ظرفیت بیشتر نیرو را نخواهد داشت.

❖ عملکرد المان شکل‌پذیر با اعضای مهاربندی بصورت سری بوده و در برخی مواقع نیز منجر به غیرخطی شدن اعضای مهاربندی می‌شود.

❖ استفاده از حلقه‌هایی با قطر و ضخامت زیاد در راستای افزایش ظرفیت اعمال نیرو و اقتصادی نبودن آنها.

❖ محدودیت‌های اتصال عضو شکل‌پذیر به المان‌های مهاربندی.

❖ محدودیت‌های اجرایی.

با توجه به محدودیت‌های اشاره شده در تحقیقات قبلی و با بررسی جزئیات هندسی سیستم پیشنهادی در این تحقیق و همچنین نتایج بدست آمده از آن مشاهده می‌شود که با قطر و ضخامت مشخصی از حلقه فولادی، ظرفیت بار بیشتری برای مهاربند لوزی شکل نسبت به سایر مهاربندهای رایج حاصل شده است که ضمن قابلیت تعمیرپذیری حلقه فولادی، قابلیت ادامه کار سیستم و عدم فروریزش آن پس از گسیختگی حلقه فولادی نیز وجود دارد. بنابراین می‌توان نتیجه گرفت که سیستم پیشنهادی به لحاظ کارایی و اقتصادی از قابلیت مناسب‌تری نسبت به سایر سیستم‌ها داشته و شایسته بررسی‌های بیشتر در راستای بکارگیری آن در صنعت ساخت و ساز و اجرایی شدن آن می‌باشد.

مناسب باربری، جذب انرژی و شکل‌پذیری بالا، قابلیت تعمیرپذیری را نیز داشته باشد. بنابراین مدل ساده کارایی و قابلیت مناسب‌تری نسبت به دو مدل دیگر داشته و اهداف تعیین شده در ارائه این سیستم جدید را بطور کامل فراهم می‌نماید. بطور خلاصه ویژگی‌های مدل ساده نسبت به دو مدل دیگر عبارتند از:

- در مدل ساده میراگر جاری شده و گسیخته می‌شود و سایر اعضا در ناحیه الاستیک باقی می‌مانند، در صورتی که در دو مدل دیگر المان‌های مهاربند نیز وارد فاز غیرخطی شده و دچار کماتش شده‌اند. بنابراین مستقیماً از ظرفیت تمامی اعضای مهاربند در دو مدل نیمه‌سخت و سخت استفاده شده است و پس از گسیختگی و اتمام آزمایش، قابلیت بارگذاری مجدد در آنها وجود نداشته و سیستم بطور کلی گسیخته شده است.

- قابلیت تعمیرپذیری فقط در مدل ساده وجود دارد.

- در مدل ساده با توجه به میزان بار موجود، می‌توان تنها با استفاده از افزایش ضخامت حلقه‌های تسلیم‌شونده، به ظرفیت‌های باربری و جذب انرژی بالاتری رسید در صورتی که در سایر سیستم‌ها به دلیل جاری شدن سایر اعضا می‌بایست کل سیستم مورد تغییر و طراحی قرار گیرد.

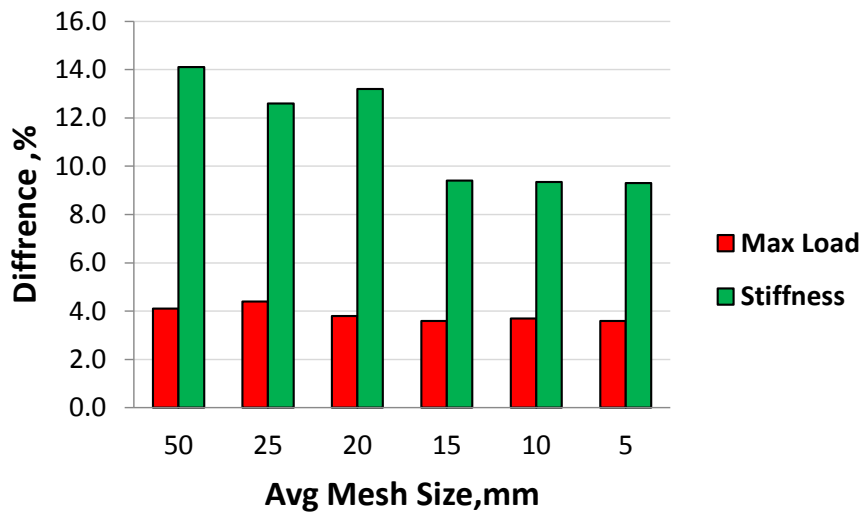
- سیستم ساده دارای ویژگی ادامه پذیرش بار پس از اتمام آزمایش می‌باشد.

- درست عمل کردن عضو لوزی شکل مهاربندی و میراگر تسلیم‌شونده حلقوی و عمل کردن میراگر به عنوان فیوز تنها در سیستم ساده به انجام رسیده است.

۶- مقایسه نتایج با سایر سیستم‌های لرزه‌ای نوین ارائه شده

با توجه به بررسی‌های انجام شده و انتخاب مدل ساده به عنوان مدل اصلی در این تحقیق، انجام مقایسه سیستم پیشنهادی با سایر سیستم‌های نوین مهاربندی دارای اهمیت و ضرورت می‌باشد. بنابراین در این بخش به بررسی و مقایسه اجمالی سیستم نوین پیشنهادی با سایر سیستم‌ها پرداخته می‌شود.

کافی و همکاران [۱۲] با استفاده از عضو شکل‌پذیر در مهاربندهای هم‌محور به کاربرد این سیستم در افزایش جذب انرژی پرداخته‌اند. در این سیستم که از حلقه فولادی به قطر خارجی ۲۲، ضخامت ۱/۲ و همچنین طول ۱۰ سانتی‌متر استفاده شده است، ظرفیتی در حدود ۸ تن در حلقه و در کل مهاربند (مهاربند بصورت سری عمل کرده است) ایجاد شده است. عندلیب و همکاران [۱۷-۲۱] طی تحقیق آزمایشگاهی و عددی به ارزیابی



شکل ۱۵. آنالیز حساسیت مش

Fig. 15. Mesh Sensitivity Analysis

مختلف مش به دست آمد و نتایج آن با نتایج مدل‌های آزمایشگاهی مقایسه گردید. در شکل ۱۵ خطای ایجاد شده در مدل مقادیر ظرفیت و سختی برای مدل ساده نسبت به مدل آزمایشگاهی نشان داده شده است. همان‌طور که مشخص است با کاهش اندازه مش از ۱۵ میلی‌متر تأثیر چندانی در کاهش خطا دیده نمی‌شود و تنها زمان پردازش مدل افزایش می‌یابد. از این رو در مدل‌های این بخش از مش با اندازه متوسط ۱۵ میلی‌متر استفاده شده است.

۷-۲- نتایج عددی

نتایج بدست آمده از مدل المان محدودی و مقایسه آن با نمونه آزمایشگاهی مدل ساده در شکل ۱۶ ارائه شده است. همان‌طور که در شکل ۱۶ مشاهده می‌شود، هماهنگی مناسبی بین نتایج عددی و آزمایشگاهی برقرار است که نشان‌دهنده توانایی نرم‌افزارهای المان محدودی در مدل‌سازی مدل پیشنهادی می‌باشد.

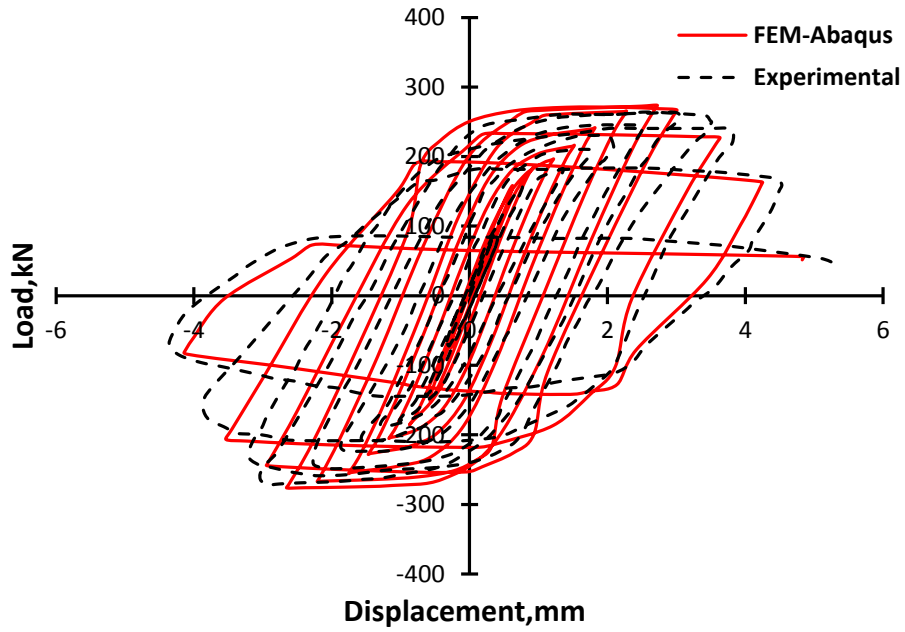
شکل ۱۷ کانتور تنش فون مایسز به وجود آمده در مهاربند را نمایش می‌دهد که به دلیل سیکل‌های بارگذاری دچار تغییرشکل شده است. همان‌طور که از کانتور تنش مشخص است، بیشترین تنش در حلقه ایجاد شده است و تنش‌های ایجاد شده در عضو مهاربندی بسیار کمتر از تنش الاستیک فولاد مهاربند می‌باشد و در نتیجه نشان می‌دهد عضو مهاربندی به

۷- مدل‌سازی عددی

همان‌طور که اشاره شد در این پژوهش سه نمونه مهاربند با عملکرد ساده، نیمه‌سخت و سخت مورد بررسی قرار گرفته است. به منظور امکان‌سنجی مدل‌سازی نمونه‌های آزمایشگاهی در نرم‌افزارهای عددی، مدل سخت تحت بارگذاری مشابه نمونه آزمایشگاهی قرار می‌گیرد. به منظور مدل‌سازی اعضاء مختلف مدل برای بخش عضو مهاربندی و ورق‌های اتصال از المان Solid و برای برای مدل‌سازی حلقه و ورق اتصال از المان پوسته (Shell) استفاده شده است. همچنین شرایط مرزی و بارگذاری به طور کلی تعیین‌کننده تکیه‌گاه‌های مدل، تقارن، تغییرمکان‌ها و نیروهای اعمالی به مدل می‌باشد. نیروی اعمالی به مدل به صورت کنترل-تغییرمکان و پروتکل بارگذاری اعمالی نیز مشابه نمونه آزمایشگاهی با پروتکل بارگذاری بر حسب ۲۷ [ATC-24] قرار گرفتند. المان در نظر گرفته شده به منظور مش‌بندی، C3D8R بوده که المان مکعبی سه بعدی ۸ گره ای با سختی کاهش یافته می‌باشد. برای بخش‌های با المان پوسته (Shell) نیز از المان S4R استفاده شده است.

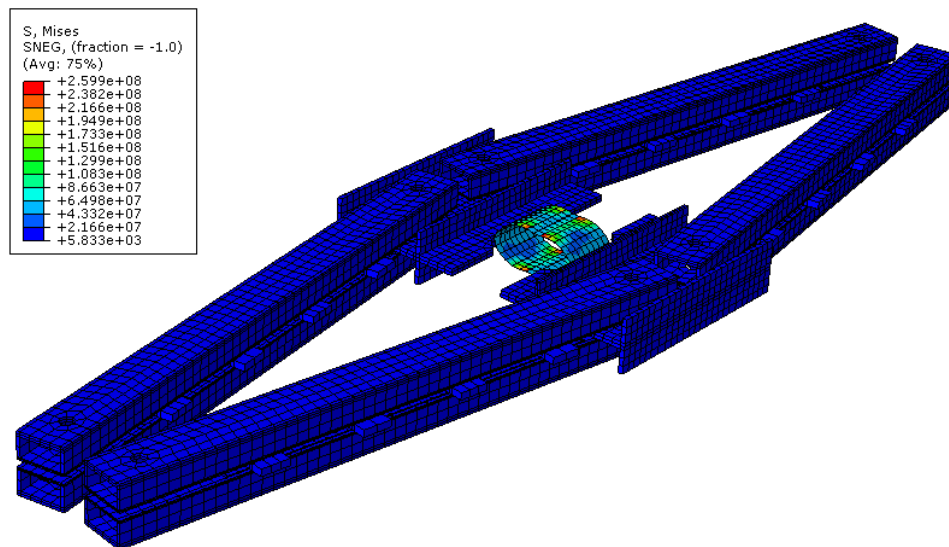
۷-۱- آنالیز حساسیت مش

به منظور آنالیز حساسیت مش، ظرفیت و سختی مدل ساده برای اندازه‌های



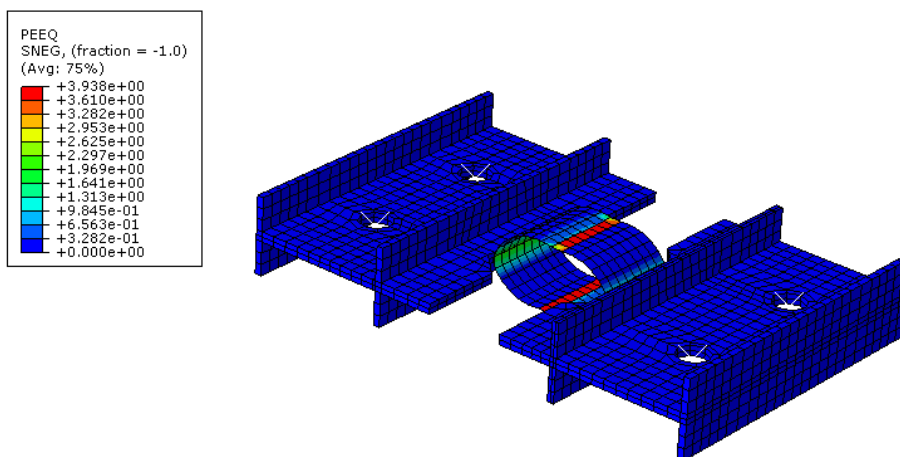
شکل ۱۶. نمودار هیستریزیس مدل اجزای محدود و نمونه آزمایشگاهی مدل ساده

Fig. 16. Numerical and Experimental Hysteretic Curves of Pinned Model



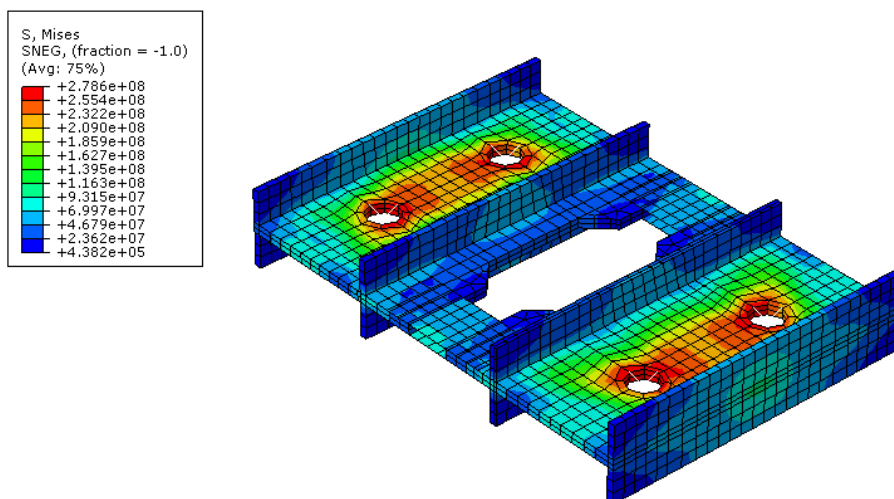
شکل ۱۷. کانتور تنش فون مایسز مدل ساده

Fig. 17. Von-Mises Stress Contour of pinned Model



شکل ۱۸. کانتور کرنش پلاستیک معادل مدل ساده

Fig. 18. Equivalent Plastic Strain Contour of Pinned Model



شکل ۱۹. کانتورهای تنش فون مایسز مدل نیمه سخت

Fig. 19. Von-Mises Stress Contour of Semi-Rigid Model

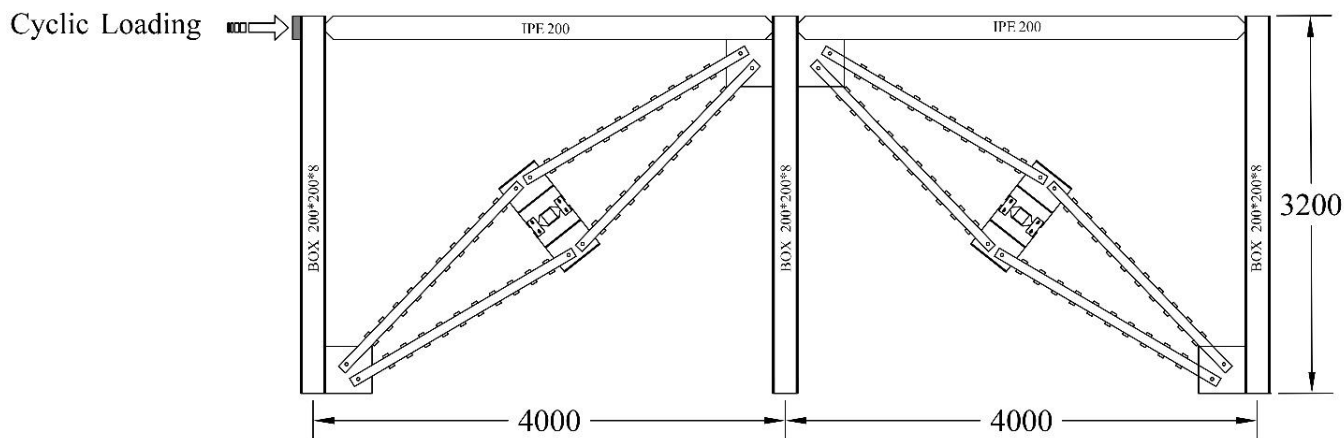
۸- مقایسه عملکرد سیستم پیشنهادی با سیستم مهاربند قطری

بنابراین پس از انجام آزمایشات و صحت‌سنجی آن‌ها، مدل ساده با مقیاس واقعی در یک قاب با دو دهانه ۴ متری و ارتفاع ۳/۲ متری قرار داده شده و با یک قابی که مهاربند قطری دارد، مورد ارزیابی و مقایسه قرار گرفت. به منظور تبدیل به مقیاس واقعی کردن مدل لوزی شکل، معیار بر این اساس بوده است که زاویه لوزی تغییر نکند و سطح مقطع مهاربند لوزی و قطری با یکدیگر برابر باشند. نمای کلی قاب و مهاربند لوزی شکل استفاده شده در

صورت الاستیک باقی می‌ماند.

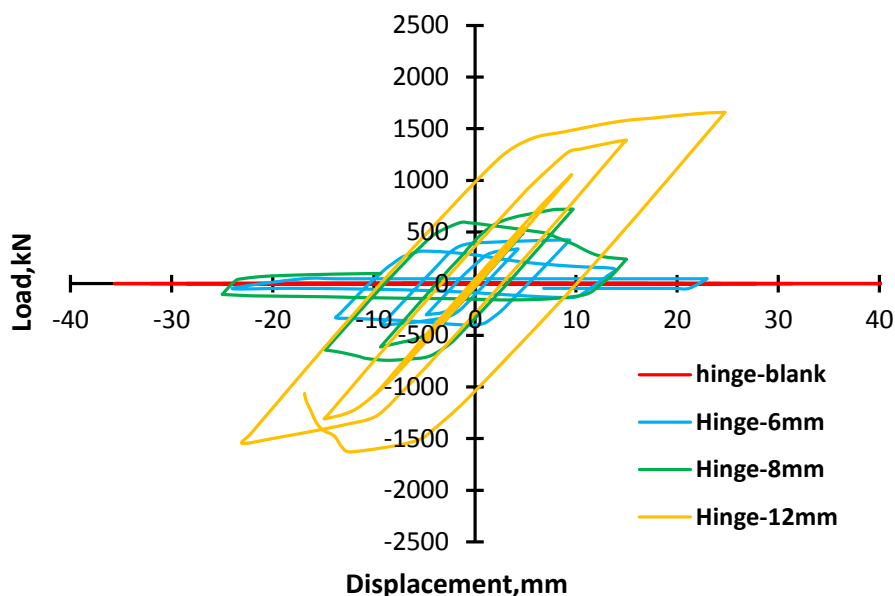
در شکل ۱۸ نیز کانتور کرنش پلاستیک معادل را نشان می‌دهد. کرنش پلاستیک در نواحی وسط حلقه مقادیر بیشتری را نشان می‌دهد که کانتور تسلیم نیز این موضوع را تأیید می‌کند.

همچنین با توجه به اینکه در مدل نیمه سخت، بارهای زیادی توسط ورق‌های میانی (۸*۷۰*۱۵۵ PL) تحمل می‌شود، بنابراین به منظور کسب اطمینان از رفتار الاستیک این ورق در مهاربند پس از پایان آنالیز، کانتورهای تنش فون مایسز آن در شکل ۱۹ ارائه شده است.



شکل ۲۰. نمای کلی قاب و مهاربند لوزی شکل

Fig. 20. Schematic View of the Frames equipped with Diamond-Scheme Bracing System



شکل ۲۱. منحنی هیستریزیس مدل‌های لوزی شکل

Fig. 21. Conclusion of Hysteretic Curves of Frames equipped with Rings with varying thicknesses

صورت بوده است که با توجه به ظرفیت بالاتر سیستم با مهاربند ساده نسبت به سایر سیستم‌ها، مقاطع تیرها و ستون‌ها برای این نوع مهاربند طراحی شده است که پس از بارگذاری، اعضای تیرها و ستون‌ها همچنان در مرحله الاستیک باقی مانده و فقط مهاربند دچار کمانش شود. پس از حصول اعضای اصلی قاب، مدل ساده نیز با همان مقاطع (2UNP80) مدل‌سازی شدند. اشکال ۲۱ و ۲۲ منحنی هیستریزیس مدل لوزی شکل با حلقه‌هایی با

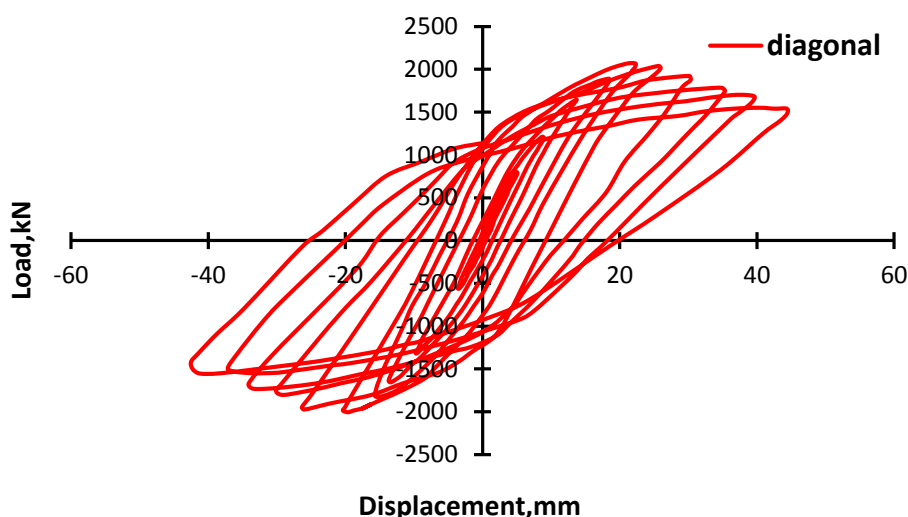
شکل ۲۰ ارائه شده است.

اعضای تیر و ستون در هر سه مدل با یکدیگر برابر بوده که در تمام اتصالات بصورت ساده رفتار می‌کنند. برای ستون‌ها از $Box 200 * 200 * 8$ و برای تیرها از IPE 200 استفاده شده است. مهاربندها با ورق گاست با ابعاد $10 * 400 * 40$ PL به ستون متصل شده است. برای اتصال مهاربندها با گاست از پین با قطر ۲۰ میلی‌متر استفاده شده است. طراحی قاب‌ها بدین

جدول ۴. مقایسه عملکرد مدل‌های لوزی شکل و قطری

Table 4. Comparison of performance of Diamond and Diagonal Model

قطری	ساده - ۱۲ میلی‌متر	ساده - ۸ میلی‌متر	ساده - ۶ میلی‌متر	ساده - بدون حلقه	
۲۰۷۰/۸۰	۱۶۵۹/۶۲	۷۴۳/۳۶	۴۲۱/۳۴	-	بیشینه بار (kN)
۴۴/۳۴	۲۴/۷۶	۲۴/۹۸	۲۴/۰۱	-	بیشینه تغییر مکان (mm)
۵۹۹/۰۱	۸۸/۰۳	۳۰/۱	۲۴/۲	-	انرژی تلف شده (kJ)
۴۶/۹۳	۶۸/۸۷	۳۶/۶۱	۱۷/۵۶	-	سختی اولیه (kN/mm)
۱۰۲۶/۳۰	۱۰۵۶	۴۳۷/۹۰	۳۰۱/۶۰	-	تنش تسلیم (kN)
۱۹۶۴/۶	۱۶۵۹/۶	۷۱۹/۶۷	۴۲۱/۲۴	-	تنش نهایی (kN)



شکل ۲۲. منحنی هیستریزیس مدل قطری

Fig. 22. Hysteretic Stress-Strain Curves of the Concentrically-Braced Frame

برروی آنها، سیستم پیشنهادی مورد بحث و بررسی قرار گرفته و عملکرد و قابلیت آن در مقایسه با سایر سیستم‌های مهاربندی مورد مقایسه و ارزیابی قرار گرفت. هدف از پیشنهاد این سیستم، ارائه سیستمی با قابلیت جذب انرژی بالا، تعمیرپذیری مناسب و بکارگیری مناسب و صحیح از ظرفیت میراگر مورد استفاده می‌باشد. نتایج این پژوهش آزمایشگاهی و عددی بطور خلاصه عبارتند از:

۱- منحنی‌های نیرو-تغییر مکان هر سه مدل با توجه به انجام آزمایش چرخه‌ای بدست آمده است و در ادامه مقادیر جذب انرژی، بیشینه بار وارد شده، سختی مورد محاسبه قرار گرفته است. این نتایج بیانگر عملکرد کاملاً مناسب سیستم پیشنهادی و قابلیت اجرایی شدن آن در سازه می‌باشد.

ضخامت‌های مختلف و مدل مهاربند قطری را نشان می‌دهند. اطلاعات دقیق‌تر مقایسه‌ای، در جدول ۴ ارائه شده است. همان‌طور که ملاحظه می‌شود، ظرفیت حلقه‌ای با ضخامت ۱۲ میلی‌متر تقریباً ۲۵ درصد کمتر از مهاربند قطری می‌باشد. بنابراین می‌توان به این نتیجه رسید که با تغییر در مشخصات هندسی حلقه، می‌توان ظرفیت‌های مختلفی را بدست آورد.

۹- نتیجه‌گیری

در این مقاله سیستم نوین مهاربندی لوزی شکل به همراه میراگر تسلیم‌شونده مورد ارزیابی و توسعه قرار گرفته است. بدین منظور با ساخت و بکارگیری سه نمونه نیمه‌سخت، سخت و ساده انجام آزمایش چرخه‌ای

- Constructional Steel Research, 66(10) (2010a) 1278-1286.
- [5] J.D. Marshall, F.A. Charney, A hybrid passive control device for steel structures, II: Physical testing, Constructional Steel Research, 66(10) (2010b) 1287-1294.
- [6] H. Moghaddam, H. Estekanchi, On the characteristics of off-centre bracing system, Constructional Steel Research, 35(3) (1995) 361-376.
- [7] C. Amadio, I. Clemente, L. Macorini, M. Fragiaco, Seismic behaviour of hybrid systems made of PR composite frames coupled with dissipative bracings, Earthquake Engineering & Structural Dynamics, 37(6) (2008) 861-879.
- [8] C.D. Annan, M.A. Youssef, M.H. El Naggar, Experimental evaluation of the seismic performance of modular steel-braced frames, Engineering Structures, 31(7) (2009) 1435-1446.
- [9] J.M. Kelly, R.I. Slinger, A.J. Heine, Mechanisms of Energy Absorption in Special Devices for Use in Earthquake Resistant Structures, Bulletin of New Zealand National Society for Earthquake Engineering, 5(3) (1972) 63-88.
- [10] R.I. Slinger, J.M. Kelly, A.J. Heine, Hysteresis Dampers for Earthquake Resistant Structures, Earthquake Engineering and Structure Dynamic, 3(3) (1974) 287-296.
- [11] W.K. Chan, F. Albermani, Experimental study of steel slit damper for passive energy dissipation, Engineering Structures, 30(4) (2008) 1058-1066.
- [12] M.A. Kafi, Analytical and experimental study of effect of steel ring on ductility of concentric braces, the degree of Doctorate of Philosophy, Civil Engineering Department, Iran University of Science and Technology, Tehran, Iran, (2008).
- [13] Z. Rakicevic, D. Jurukovshi, Behavior factor (q-factor) for non-standard dual steel frame structures, 11th European Conference on Earthquake Engineering, (1998).
- [14] A. Roufegarinejad, S. Sabouri, Nonlinear behavior of yielding damped bracing frames, 15th ASCE Engineering Mechanics Conference, Columbia University, New York, ۲- مدل ساده با توجه به مد خرابی که در آن میراگر جاری شده و سایر اعضای مهاربند در فاز الاستیک باقی مانده است، مناسبترین عملکرد را در راستای اهداف این پژوهش داشته است و به عنوان مدل نهایی این سیستم پیشنهادی، معرفی شده است.
- ۳- در سیستم ساده پیشنهادی، حلقه فولادی و اعضای مهاربند برخلاف سایر سیستم‌های مورد بررسی در تحقیقات گذشته، بصورت غیرمستقیم عمل می‌کنند. بنابراین ضمن بکارگیری حداکثری از ظرفیت میراگر، در صورت گسیختگی میراگر، سیستم همچنان قابلیت اعمال نیرو را دارا می‌باشد و گسیختگی حلقه فولادی منجر به گسیختگی کل سیستم مهاربند نمی‌شود.
- ۴- با توجه به نحوه عملکرد مدل ساده، قابلیت تعمیرپذیری و جابه‌جایی حلقه فولادی امکان پذیر می‌باشد.
- ۵- مدل المان محدودی سیستم پیشنهادی نیز در نرم‌افزار آباکوس مورد شبیه‌سازی قرار گرفت و نتایج آن با مدل آزمایشگاهی مورد مقایسه و صحت‌سنجی قرار گرفت.
- ۶- مقایسه عددی و آزمایشگاهی نتایج و نزدیکی آنها نسبت به هم نشان می‌دهد که سیستم پیشنهادی قابلیت مدل‌سازی در نرم‌افزارهای اجزاء محدود را دارا می‌باشد. بنابراین در تحقیقات آتی، نویسندگان به توسعه و گسترش مدل فوق و ارزیابی عملکرد آن در سازه‌های گوناگون تحت بارگذاری‌های مختلف و تحلیل‌های متفاوت خواهند پرداخت.

منابع

- [1] M. Lotfollahi, M. Mofid, Innovative method in seismic design of slab-on-girder steel bridges, Constructional Steel Research, 64(12) (2008) 1420-1435.
- [2] H.L. Hsu, J.L. Juang, C.H. Chou, Experimental evaluation on the seismic performance of steel knee braced frame structures with energy dissipation mechanism, Steel and Composite Structures, 11(1) (1979) 77-91.
- [3] A.N.C.K. Murthy, Application of visco-hyperelastic devices in structural response control, The degree of Master of Science; Civil Engineering Department, Blacksburg Polytechnic Institute, Virginia Polytechnic Institute and State University, Blacksburg, VA, USA (2005).
- [4] J.D. Marshall, F.A. Charney, A hybrid passive control device for steel structures, I: Development and analysis,

- steel rings in off-centre bracing system and diagonal bracing system, *Steel and Composite Structures*, 19(4) (2015) 917-937.
- [22] N. Gao, J.S. Jeon, D.E. Hodgson, R. DesRoches, An innovative seismic bracing system based on a superelastic shape memory alloy ring, *Smart Materials and Structures*, 25(5) (2016) 1-16.
- [23] Z. Andalib, M.A. Kafi, M. Bazzaz, S.B. Momenzadeh, Numerical evaluation of ductility and energy absorption of steel rings constructed from plates, *Engineering Structures*, 169 (2018) 94–106.
- [24] X. Peng, C. Lin, Y. Cao, W. Duan, Nonlinear Finite Element Simulation on Seismic Behaviour of Steel Frame-Central Brace with Ring Damper, *IOP Conf. Series: Materials Science and Engineering* 472 (2019) 012031, doi:10.1088/1757-899X/472/1/012031.
- [25] A. Kheyroddin, R. Sepahrad, M. Saljoughian, M.A. Kafi, Experimental evaluation of RC frames retrofitted by steel jacket, X-brace and X-brace having ductile ring as a structural fuse, *Journal of Building Pathology and Rehabilitation*, (2019) 4-11.
- [26] AISC, *Prequalified connections for special and intermediate steel moment frames for seismic application*, Chicago, USA (2016).
- [27] Applied Technology Council, *Guidelines for seismic testing of components of steel structures*. Report of ATC-24, Redwood City, CA, USA (1992).
- (2002).
- [15] M. Motamedi, M. Hafezi, M. Yekrangnia, Analytical Study of Steel Ring Connections as Hysteretic Metallic Damper, 15 WCEE, (2012).
- [16] X.T. PENG, C. LIN, Y.M. CAO, W. X. DUAN, Seismic Behaviors of the Composite Central Brace with Steel Ring Damper, 7th International Conference on Energy and Environmental Protection (ICEEP 2018), 1089-1092.
- [17] M. Bazzaz, A. Kheyroddin, M.A. Kafi, Z. Andalib, Evaluation of the seismic performance of off-centre bracing system with ductile element in steel frames, *Steel and Composite Structures*, 12(5) (2012) 1-20.
- [18] Z. Andalib, M.A. Kafi, A. Kheyroddin, M. Bazzaz, Experimental investigation of the ductility and performance of steel rings constructed from plates, *Journal of Constructional Steel Research*, 103 (2014), 77–88.
- [19] M. Bazzaz, A. Kheyroddin, M.A. Kafi, Z. Andalib, H. Esmaili, Evaluating the Seismic Performance of Off-centre Bracing System with Circular element in Optimum Place, *International Journal of Steel Structures*, 14(2) (2014) 1-12.
- [20] M. Bazzaz, Z. Andalib, M.A. Kafi, A. Kheyroddin, Evaluating the performance of OBS-C-O in steel frames under monotonic load, *Earthquakes and Structures*, 8(3) (2015) 697-710.
- [21] M. Bazzaz, Z. Andalib, A. Kheyroddin, M.A. Kafi, Numerical comparison of the seismic performance of

چگونه به این مقاله ارجاع دهیم

Gh. Pachideh, M. Gholhaki, M. A. Kafi, *Experimental and Numerical Evaluation of an Innovative Diamond-Scheme Bracing System Equipped with a Yielding Damper*, *Amirkabir J. Civil Eng.*, 53(11) (2022) 4557-4576.

DOI: 10.22060/ceej.2020.18035.6744

