



## تحلیل آماری و بهینه‌سازی متغیرهای مؤثر بر قطر انتهایی لوله فولادی زنگ نزن گرید ۳۰۴ حاصل از فرآیند شکل‌دهی انبساطی

محمد عیسی‌پور رودی<sup>۱</sup>، مهدی وحدتی<sup>۱\*</sup>، محمد جواد میرنیا<sup>۲</sup>

۱-دانشکده مهندسی مکانیک، دانشگاه صنعتی شاهرود، شاهرود، ایران  
۲-دانشکده مهندسی مکانیک، دانشگاه صنعتی نوشیروانی بابل، بابل، ایران

### تاریخچه داوری:

دریافت: ۱۴۰۱/۰۵/۰۴  
بازنگری: ۱۴۰۱/۰۷/۲۹  
پذیرش: ۱۴۰۱/۰۸/۲۵  
ارائه آنلاین: ۱۴۰۱/۰۹/۰۹

### کلمات کلیدی:

تحلیل آماری  
بهینه‌سازی  
لوله فولادی  
شکل‌دهی انبساطی  
شکل‌دهی تدریجی تک‌نقطه‌ای

**خلاصه:** شکل‌دهی انبساطی انتهایی لوله‌های جدار نازک، زیر مجموعه‌ای از فرآیند شکل‌دهی تدریجی تک‌نقطه‌ای است. در این پژوهش، مطالعه تجربی و تحلیل آماری متغیرهای مؤثر بر قطر انتهایی لوله‌های شکل‌دهی شده، مورد توجه قرار گرفت. در مقاله پیش‌رو، طراحی آزمایش بر اساس متدولوژی سطح پاسخ انجام شد. به منظور شکل‌دهی انتهایی لوله فولادی زنگ نزن گرید ۳۰۴ و اجرای تحلیل آماری، متغیرهای ورودی فرآیند مشتمل بر: قطر ابزار، گام زاویه‌ای ابزار، گام عمودی ابزار و نوع روانکار انتخاب شدند. سپس تأثیر متغیرهای ورودی بر قطر انتهایی لوله مورد تجزیه و تحلیل قرار گرفتند. همچنین، تابع قطر انتهایی لوله بر حسب عبارات خطی، تعاملی و درجه دوم از متغیرهای ورودی استخراج شد و صلاحیت و کفایت آن مورد تأیید قرار گرفت. نتایج تحلیل واریانس نشان داد که عبارات گام عمودی ابزار، قطر ابزار و اثر تعاملی حاصل ضرب قطر ابزار در گام زاویه‌ای ابزار به عنوان مؤثرترین عبارات بر قطر انتهایی لوله هستند. در پایان، ترکیب بهینه متغیرهای ورودی فرآیند جهت دستیابی به بیشینه قطر انتهایی لوله با استفاده از روش مطلوبیت تعیین شدند و با اجرای آزمون صحت‌گذاری، صحت معادله رگرسیون برای پیش‌بینی قطر انتهایی لوله مورد تأیید قرار گرفت.

### ۱- مقدمه

فرآیند شکل‌دهی تدریجی به عنوان یکی از روش‌های پیشرو در حوزه نمونه‌سازی سریع شناخته شده است [۱ و ۲]. تغییر شکل ورق در این فرآیند از طریق اعمال کرنش موضعی توسط ابزار سرکروی یا سرنیمکروی در یک مسیر پیوسته و با استفاده از ماشین فرز مجهز به کنترل عددی رایانه‌ای<sup>۱</sup> انجام می‌شود [۳]. در فرآیند شکل‌دهی تدریجی تک‌نقطه‌ای<sup>۲</sup>، تغییر شکل ورق تنها از سمتی که با ابزار در تماس است، انجام می‌شود و هیچ گونه قالب یا ابزار پشتیبانی در پشت ورق وجود ندارد [۴].

انبساط انتهایی لوله‌های جدار نازک با استفاده از فرآیند شکل‌دهی تدریجی تک‌نقطه‌ای به دلیل انعطاف‌پذیری بالا و عدم نیاز به ساخت قالب، مورد توجه پژوهشگران قرار گرفته است [۵]. در این راستا، یانگ و همکاران [۶] به مطالعه حد شکل‌دهی در فرآیند ساخت لوله چند راهه از جنس فولاد

زنگ‌نزن<sup>۳</sup> با استفاده از فرآیند شکل‌دهی تدریجی تک‌نقطه‌ای پرداختند. آن‌ها با استفاده از یک ابزار مخصوص دریافتند که با استفاده از فرآیند شکل‌دهی تدریجی، می‌توان قطعات لوله‌ای خاص را با انعطاف‌پذیری بالا تولید نمود. بهارودین و همکاران [۷] با استفاده از فرآیند شکل‌دهی تدریجی تک‌نقطه‌ای، تأثیر پارامترهای فرآیند همچون: قطر ابزار، گام عمودی ابزار، سرعت اسپیندل و نرخ پیشروی ابزار را بر روی نیروی شکل‌دهی ورقی از جنس آلایژ آلومینیوم<sup>۴</sup> مورد مطالعه قرار دادند. نتایج نشان داد که به کارگیری ابزار با قطر ۱۰ میلی‌متر، گام عمودی ابزار ۰/۲ میلی‌متر، نرخ پیشروی ۵۰۰ میلی‌متر بر دقیقه و سرعت اسپیندل ۸۰۰ دور بر دقیقه منجر به کاهش مقدار نیروی شکل‌دهی می‌شود.

ون و همکاران [۸] با ساخت یک ابزار سر مخروطی، تغییر شکل داخلی و خارجی انتهایی لوله را مورد بررسی قرار دادند. آن‌ها با تغییر در هندسه ابزار، بهینه‌سازی پارامترهای فرآیند و بکارگیری کنترل اتوماتیک، فرآیند شکل‌دهی لوله‌های جدار نازک را توسعه دادند. موحدی‌نیا و همکاران [۹]

- 1 Computer Numerical Control (CNC)
- 2 Single Point Incremental Forming (SPIF)

\* نویسنده عهده‌دار مکاتبات: vahdati@shahroodut.ac.ir

3 316L  
4 AA6061-T6

حقوق مؤلفین به نویسندگان و حقوق ناشر به انتشارات دانشگاه امیرکبیر داده شده است. این مقاله تحت لیسانس آفرینندگی مردمی (Creative Commons License) در دسترس شما قرار گرفته است. برای جزئیات این لیسانس، از آدرس <https://www.creativecommons.org/licenses/by-nc/4.0/legalcode> دیدن فرمائید.



بهینه شکل‌دهی با استفاده از تابع مطلوبیت استخراج شد. ویجایاکومار و همکاران [۱۵] شکل‌دهی تدریجی ورق فولادی<sup>۲</sup> با ضخامت ۰/۶ میلی‌متر را مورد مطالعه قرار دادند. آن‌ها به منظور استخراج تأثیر گام عمودی و قطر ابزار بر زبری سطح و قابلیت شکل‌پذیری ورق از روش سطح پاسخ و تحلیل واریانس استفاده کردند.

مروری بر پیشینه تحقیقات انجام شده در فرآیند شکل‌دهی انبساطی انتهایی لوله‌های جدار نازک نشان می‌دهد که کنترل ابعادی محصولات حاصل از این فرآیند کمتر مورد توجه قرار گرفته است. از این رو و با توجه به قابلیت فرآیند شکل‌دهی تدریجی تک‌نقطه‌ای و مزایای آن در مقایسه با فرآیندهای شکل‌دهی سنتی، در این پژوهش، متغیرهای مؤثر بر شکل‌دهی انبساطی انتهایی لوله فولادی زنگ نزن<sup>۳</sup>، مورد مطالعه و بررسی قرار می‌گیرد. از جمله جوانب نوآوری این پژوهش می‌توان به: مطالعه و بررسی تأثیر گام زاویه‌ای ابزار به همراه سایر متغیرهای ورودی، طراحی آزمون‌های تجربی مبتنی بر اصول طراحی آزمایش به منظور مطالعه تأثیرات مستقل و وابسته متغیرهای مؤثر بر قطر انتهایی لوله‌های شکل‌دهی شده با استفاده از مدل‌های سطح پاسخ، استخراج تابع ریاضی و معادله رگرسیون به منظور پیش‌بینی قطر انتهایی لوله و بهینه‌سازی متغیرهای مؤثر بر قطر انتهایی لوله با استفاده از تابع مطلوبیت، اشاره نمود.

## ۲- تحلیل آماری و بهینه‌سازی

### ۲-۱- انتخاب پارامتر پاسخ

در این پژوهش، شکل‌دهی تدریجی انتهایی لوله فولادی با قطر خارجی ۳۸ میلی‌متر (d) تحت نیم زاویه ۲۰ درجه ( $\alpha$ ) و طول شکل‌دهی ۲۰ میلی‌متر (L) انجام خواهد شد (شکل ۱). از این رو، قطر انتهایی لوله<sup>۴</sup> که با نماد D در شکل ۱ مشخص شده است، به عنوان پارامتر پاسخ انتخاب شد.

### ۲-۲- انتخاب عوامل آزمایش و سطوح تغییرات آن‌ها

در این پژوهش، متغیرهای ورودی فرآیند به همراه سطوح تغییرات آن‌ها، مطابق جدول ۱، انتخاب شدند.

تصاویری از سه نوع روانکار استفاده شده در شکل ۲ ارائه شده است.

با استفاده از فرآیند شکل‌دهی تدریجی تک‌نقطه‌ای و فرآیند پرسکاری، منبسط‌سازی انتهایی لوله آلومینیومی را به صورت عددی و تجربی، مورد مطالعه و مقایسه قرار دادند. آن‌ها دریافتند که با استفاده از استراتژی چند مرحله‌ای، با افزایش زاویه مخروطی و اندازه گام عمودی، تغییر شکل بهتری صورت می‌پذیرد.

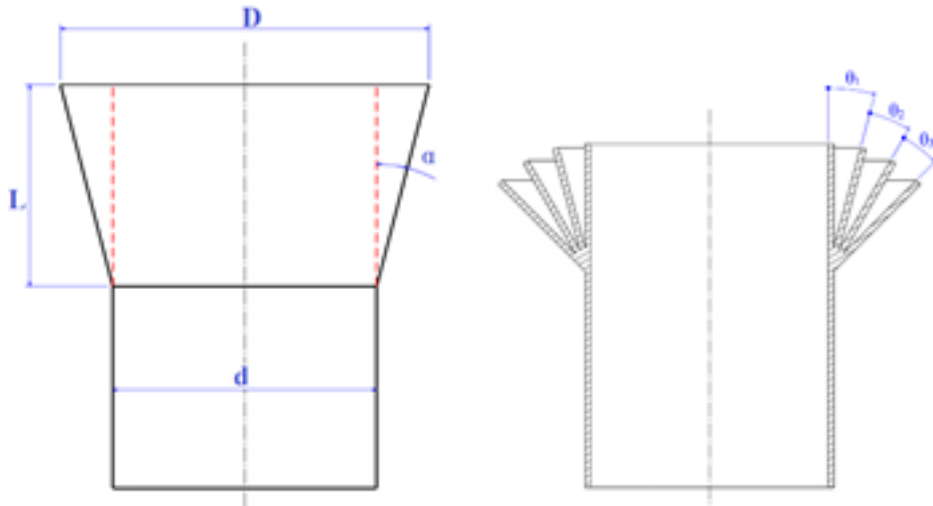
رحمانی و همکاران [۱۰] با استفاده از فرآیند شکل‌دهی تدریجی تک‌نقطه‌ای، انتهایی لوله مسی جدار نازک را به صورت هندسه مربعی، شکل‌دهی نمودند. آن‌ها تأثیر متغیرهای ورودی فرآیند همچون: سرعت خطی، اندازه گام عمودی (پیشروی محوری) و اندازه گام افقی (پیشروی شعاعی) را بر نرخ نازک‌شدگی مورد بررسی قرار دادند. نتایج نشان داد که سرعت خطی ۷۰۰ میلی‌متر بر دقیقه، پیشروی محوری ۰/۷۵ میلی‌متر و پیشروی شعاعی ۰/۳ میلی‌متر باعث کاهش میزان نازک‌شدگی در گوشه‌های لوله می‌شود. گائیش و همکاران [۱۱] به مطالعه تأثیر پارامترهای فرآیند شکل‌دهی تدریجی تک‌نقطه‌ای بر زاویه دیواره ورق آلومینیوم گرید ۵۰۵۲ و بهینه‌سازی آن پرداختند. آن‌ها نشان دادند که سرعت اسپیندل و قطر ابزار به ترتیب بیشترین تأثیر را بر زاویه دیواره دارند.

کریستینو و همکاران [۱۲] میزان حد شکل‌دهی انتهایی لوله آلومینیومی<sup>۱</sup> را با دو روش پرسکاری و شکل‌دهی تدریجی تک‌نقطه‌ای به صورت عددی و تجربی مورد مطالعه قرار دادند. آن‌ها دریافتند که مقدار حد شکل‌دهی در فرآیند شکل‌دهی تدریجی به مراتب بالاتر از فرآیند پرسکاری است. همچنین نتایج نشان داد که مقدار نازک‌شدگی بیشتری در دیواره لوله حاصل از فرآیند شکل‌دهی تدریجی تک‌نقطه‌ای رخ می‌دهد.

وحدتی و همکاران [۱۳] عوامل مؤثر بر پدیده برگشت فتری در فرآیند شکل‌دهی تدریجی تک‌نقطه‌ای به کمک ارتعاشات اولتراسونیک را با استفاده از اصول طراحی آزمایش و مدل‌های سطح پاسخ مورد مطالعه قرار دادند. آن‌ها دریافتند که کاهش اندازه گام عمودی ابزار و نرخ پیشروی ابزار به همراه افزایش ضخامت ورق و زاویه شیب دیواره منتج به کاهش ضریب برگشت‌فتری هرم ناقص از جنس آلیاژ آلومینیوم گرید ۱۰۵۰ خواهد شد. گروه دیگری از محققان با استفاده از طرح مرکب مرکزی و مدل‌های سطح پاسخ، عوامل مؤثر بر شکل‌دهی تدریجی نمونه استوانه‌ای از جنس آلیاژ آلومینیوم گرید ۳۰۰۳ را مورد مطالعه قرار دادند [۱۴]. آن‌ها در این پژوهش، تأثیر عواملی همچون قطر ابزار، گام عمودی، نرخ پیشروی و سرعت دورانی ابزار را بر توزیع ضخامت و زبری سطح بررسی کردند. همچنین، شرایط

2 IS513 Cr3  
3 AISI 304  
4 Tube End Diameter (TED)

1 AA6063-T6



شکل ۱. شماتیک شکل‌دهی انبساطی انتهای لوله

Fig. 1. Schematic of tube end flaring

جدول ۱. عوامل آزمایش و سطوح تغییرات آنها

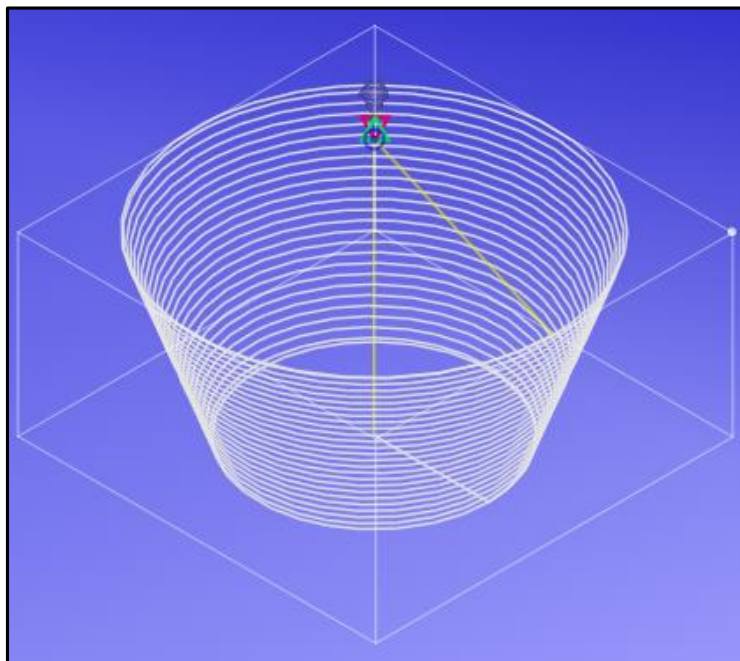
Table 1. Experiment factors and their change levels

ردیف	متغیر ورودی	نماد	سطح		
			-۱	۰	+۱
۱	قطر ابزار (mm)	$D$	۸	۱۰	۱۲
۲	گام زاویه‌ای ابزار ( $^{\circ}$ )	$A$	۴	۷	۱۰
۳	گام عمودی ابزار (mm)	$V$	۰/۲	۰/۵	۰/۸
۴	نوع روانکار	$L$	روغن	گریس	گرافیت



شکل ۲. انواع روانکار (الف) گریس (ب) گرافیت (ج) روغن

Fig. 2. Types of lubricants (a) grease (b) graphite (c) oil



شکل ۳. شبیه‌سازی مسیر ابزار در نرم‌افزار سیمکو

Fig. 3. Tool path simulation in CIMCO software

### ۲-۳- انتخاب طرح آزمایش

طراحی آزمون‌های تجربی بر اساس متدولوژی سطح پاسخ<sup>۱</sup> و با استفاده از طرح باکس-بنکن<sup>۲</sup> انجام شد. در این پژوهش، طرح باکس-بنکن به دلیل تعداد آزمون‌های کمتر در فرآیند طراحی آزمایش، مورد توجه قرار گرفت. این تکنیک، یک طراحی عاملی سه سطحی است و تعداد آزمون‌ها به گونه‌ای ثابت نگه داشته می‌شود که برای تخمین ضرایب معادله درجه دوم نیز کافی باشد.

تعداد آزمون‌ها (N) در این طرح از رابطه  $N = 2k(k-1) + C$  محاسبه می‌شود که در آن k تعداد عوامل آزمایش و C تعداد نقاط مرکزی است که معمولاً مساوی ۳ در نظر گرفته می‌شود [۱۶]. در این روش، با استفاده از مدل‌های رگرسیون و بر اساس توابع چند جمله‌ای درجه دوم، تأثیر هر یک از متغیرهای ورودی بر پارامتر پاسخ (y) به صورت معادله (۱) بیان می‌شود:

$$y = \beta_0 + \sum_{i=1}^k \beta_i x_i + \sum_{i=1}^k \beta_{ii} x_i^2 + \sum_{i,j} \beta_{ij} x_i x_j + \varepsilon \quad (1)$$

- 1 Response Surface Methodology (RSM)
- 2 Box-Behnken Design (BBD)

در تابع فوق،  $\beta$  مقدار ثابت،  $\beta_i$  ضرایب خطی،  $\beta_{ii}$  ضرایب درجه دوم،  $\beta_{ij}$  ضرایب تعاملی، x متغیرهای مستقل، k تعداد متغیرهای مستقل و  $\varepsilon$  مقدار خطای مشاهده شده در پاسخ است. طراحی آزمایش با استفاده از نرم‌افزار مینی‌تب [۱۷] با ۲۷ اجرا و تکرارپذیری در سطح میانه انجام شد (جدول ۲).

### ۲-۴- اجرای آزمایش

برای شکل‌دهی انبساطی، از لوله فولادی زنگ نزن گرید ۳۰۴ با قطر خارجی ۳۸ میلیمتر و ضخامت ۰/۵ میلیمتر استفاده شد. جدول ۳، ترکیب شیمیایی جنس لوله را نشان می‌دهد.

در ابتدا، مدل هندسی لوله منبسط شده در نرم‌افزار کتیا [۱۹] طراحی شد. با استفاده از محیط ماشینکاری کتیا، مسیر حرکت ابزار به صورت جی‌کُد استخراج گردید. سپس، با استفاده از نرم‌افزار سیمکو [۲۰]، اصلاحات متناسب با ماشین فرز مجهز به کنترل عددی رایانه‌ای انجام شد و مسیر حرکت ابزار، شبیه‌سازی شد (شکل ۳).

برای تثبیت لوله از یک سه نظام، استفاده شد. از آن‌جایی که لوله به صورت تو خالی و با ضخامت کم می‌باشد، برای جلوگیری از تغییر شکل

جدول ۲. طراحی آزمون‌های تجربی

Table 2. Design of experimental tests

پارامتر پاسخ <i>TED</i> (mm)	متغیرهای ورودی				ردیف
	<i>L</i> (lubricant)	<i>V</i> (mm)	<i>A</i> (degree)	<i>D</i> (mm)	
۴۹/۴۵۴	گرافیت	۰/۸	۴	۱۲	۱
۴۹/۷۰۹	گرافیت	۰/۲	۱۰	۱۲	۲
۵۰/۲۳۷	گرافیت	۰/۲	۱۰	۸	۳
۴۷/۲۹۶	گرافیت	۰/۲	۴	۸	۴
۴۹/۹۳۸	روغن	۰/۵	۷	۱۰	۵
۴۸/۱۱۴	گریس	۰/۲	۷	۱۰	۶
۵۰/۲۴۴	روغن	۰/۲	۴	۱۲	۷
۴۸/۶۲۱	گریس	۰/۵	۷	۱۰	۸
۴۸/۰۳۳	گریس	۰/۵	۴	۱۰	۹
۴۸/۰۰۱	روغن	۰/۲	۱۰	۸	۱۰
۴۷/۰۳۶	روغن	۰/۸	۱۰	۸	۱۱
۴۷/۶۵۵	گرافیت	۰/۵	۷	۱۰	۱۲
۴۷/۹۲۳	روغن	۰/۸	۱۰	۱۲	۱۳
۴۸/۳۱۳	روغن	۰/۲	۴	۸	۱۴
۴۷/۳۹۱	گریس	۰/۵	۷	۱۲	۱۵
۴۷/۳۰۵	گریس	۰/۸	۷	۱۰	۱۶
۴۹/۴۴۴	روغن	۰/۸	۴	۱۲	۱۷
۴۷/۳۲	گرافیت	۰/۸	۱۰	۸	۱۸
۴۸/۱۷۲	روغن	۰/۲	۱۰	۱۲	۱۹
۴۸/۴۰۶	گریس	۰/۵	۷	۱۰	۲۰
۴۹/۱۵۸	گریس	۰/۵	۱۰	۱۰	۲۱
۴۷/۱۶۹	گرافیت	۰/۸	۴	۸	۲۲
۴۷/۲۹۷	گرافیت	۰/۸	۱۰	۱۲	۲۳
۵۰/۲۴۴	گرافیت	۰/۲	۴	۱۲	۲۴
۴۷/۶۹۶	گریس	۰/۵	۷	۸	۲۵
۴۷/۰۱۸	روغن	۰/۸	۴	۸	۲۶
۴۷/۸۳۸	گریس	۰/۵	۷	۱۰	۲۷

جدول ۳. ترکیب شیمیایی فولاد زنگ نزن گرید ۳۰۴ [۱۸]

Table 3. Chemical composition of AISI 304 steel [18]

نام عنصر	کربن	منگنز	سیلیسیم	فسفر	گوگرد	کروم	نیکل	آهن
حداقل	-	-	-	-	-	۱۸	۸	۶۶/۳۴
حداکثر	۰/۰۸	۲	۱	۰/۰۴۵	۰/۰۳	۲۰	۱۰/۵	۷۴

مشاهده شده در آزمون‌های تجربی و پاسخ‌های پیش‌بینی شده حاصل از معادله رگرسیون، برقرار می‌باشد. همچنین، با عدم معنی‌داری آزمون عدم برازش  $(P_{lack\ of\ fit})/0.05$ ، می‌توان دریافت که مدل به خوبی می‌تواند بر داده‌های مورد بررسی، برازش شود. در ادامه، مدل رگرسیون قطر انتهایی لوله به صورت تابعی از عبارات خطی، تعاملی و درجه دوم از متغیرهای ورودی به صورت کُذگذاری شده (معادله ۲) و غیر کُذگذاری شده (معادله ۳) استخراج شدند:

$$TED = 48.16 + 0.544D - 0.131A - 0.576V + 0.016L - 0.552D^2 + 0.5A^2 - 0.386V^2 + 0.701L^2 - 0.568DA + 0.066DV - 0.046DL - 0.221AV + 0.268AL - 0.184VL \quad (2)$$

$$TED = 27.6 + 3.64D + 0.248A + 2.99V - 0.07L - 0.07L - 0.138D^2 + 0.0555A^2 - 4.29V^2 + 0.701L^2 - 0.0946DA + 0.11DV - 0.023DL - 0.245AV + 0.0893AL - 0.612VL \quad (3)$$

شکل ۷، نحوه تأثیر متغیرهای ورودی فرآیند (مشمول بر اثرات خطی، تعاملی و درجه دوم) را بر پارامتر پاسخ و در قالب نمودار پارتو نشان می‌دهد. در این نمودار، مقادیر مطلق اثرات استاندارد شده، از بزرگترین اثر تا کوچکترین اثر مشخص شده است. همان‌طور که مشاهده می‌شود، عبارت C که متناظر با اثر خطی متغیر V (گام عمودی ابزار) می‌باشد به عنوان بزرگترین اثر و عبارت D که متناظر با اثر خطی متغیر L (نوع روانکار) می‌باشد، به عنوان کوچکترین اثر در این نمودار ظاهر شده است. خط چین مرجع قرمز رنگ، نشان می‌دهد که کدام یک از اثرات خطی، تعاملی و درجه دوم از متغیرهای

پلاستیک لوله بین فک‌های سه نظام از یک مندرل<sup>۱</sup> استفاده شد (شکل ۴). شکل‌دهی انتهایی لوله با ابزارهای سرکروی به قطرهای ۸، ۱۰ و ۱۲ میلی‌متر از جنس فولاد سرد کار با نرخ پیشروی ۸۰۰ میلی‌متر بر دقیقه، بدون دوران اسپیندل و در یک مسیر ماریپیچی انجام شد. شکل ۵، تعدادی از نمونه‌های شکل‌دهی شده را نشان می‌دهد.

#### ۲-۵- اندازه‌گیری پارامتر پاسخ

قطر انتهایی لوله منبسط شده (پارامتر پاسخ)، با استفاده از دستگاه پروفایل پروژکتور، اندازه‌گیری شد (شکل ۶). نتایج اندازه‌گیری قطر انتهایی لوله‌ها<sup>۲</sup> در ستون آخر جدول ۲ درج شده‌اند.

#### ۲-۶- تجزیه و تحلیل نتایج

تجزیه و تحلیل نتایج حاصل از این پژوهش با استفاده از آنالیز واریانس<sup>۳</sup> انجام می‌شود. همچنین به منظور ایجاد تابع ریاضی میان پارامتر پاسخ و متغیرهای مؤثر، تحلیل رگرسیون<sup>۴</sup> به کار گرفته می‌شود [۲۱]. میزان سطح ریسک<sup>۵</sup> در فرآیند تحلیل، مساوی ۰/۰۵ در نظر گرفته شد. با توجه به نتایج حاصل از تحلیل واریانس و مقادیر P کوچک‌تر یا مساوی ۰/۰۵ (جدول ۴)، می‌توان دریافت که متغیرهای قطر ابزار (D)، گام عمودی ابزار (V) و اثر تعاملی حاصل ضرب قطر ابزار در گام زاویه‌ای ابزار (DA) به عنوان عبارات مؤثر بر پارامتر پاسخ هستند.

همان‌طور که در جدول ۴ مشاهده می‌شود، ضریب  $R^2$  مقدار ۷۳/۱۰ درصد را نشان می‌دهد. بنابراین همبستگی نسبتاً بالایی میان داده‌های

- 1 Mandrel
- 2 Tube End Diameter (TED)
- 3 Analysis of Variance (ANOVA)
- 4 Regression analysis
- 5 Confidence level



شکل ۴. اجزای ستاپ فرآیند شکل‌دهی

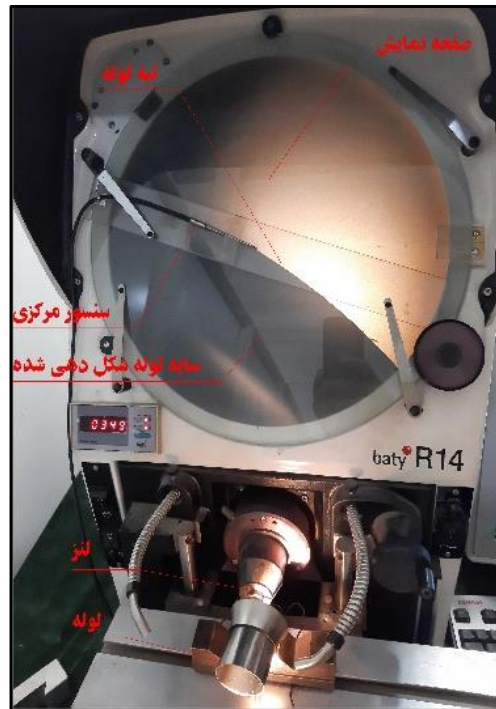
Fig. 4. Components of the forming setup



شکل ۵. تعدادی از نمونه‌های شکل‌دهی شده

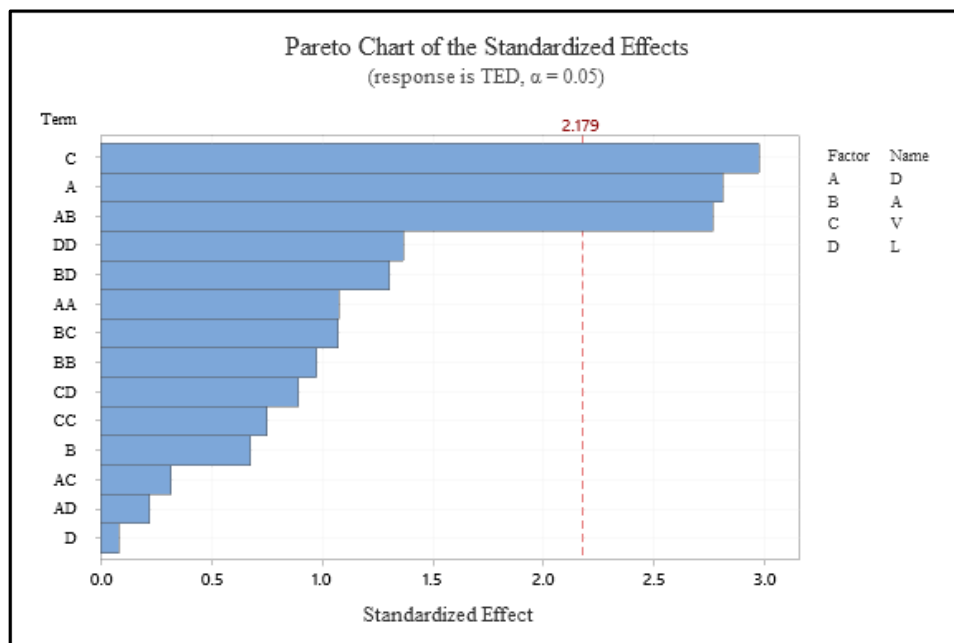
Fig. 5. Some of the formed samples





شکل ۶. اندازه‌گیری قطر انتهای لوله

Fig. 6. Measuring the tube end diameter



شکل ۷. نمودار پارتو

Fig. 7. Pareto chart



جدول ۴. نتایج تحلیل واریانس قطر انتهای لوله (TED)

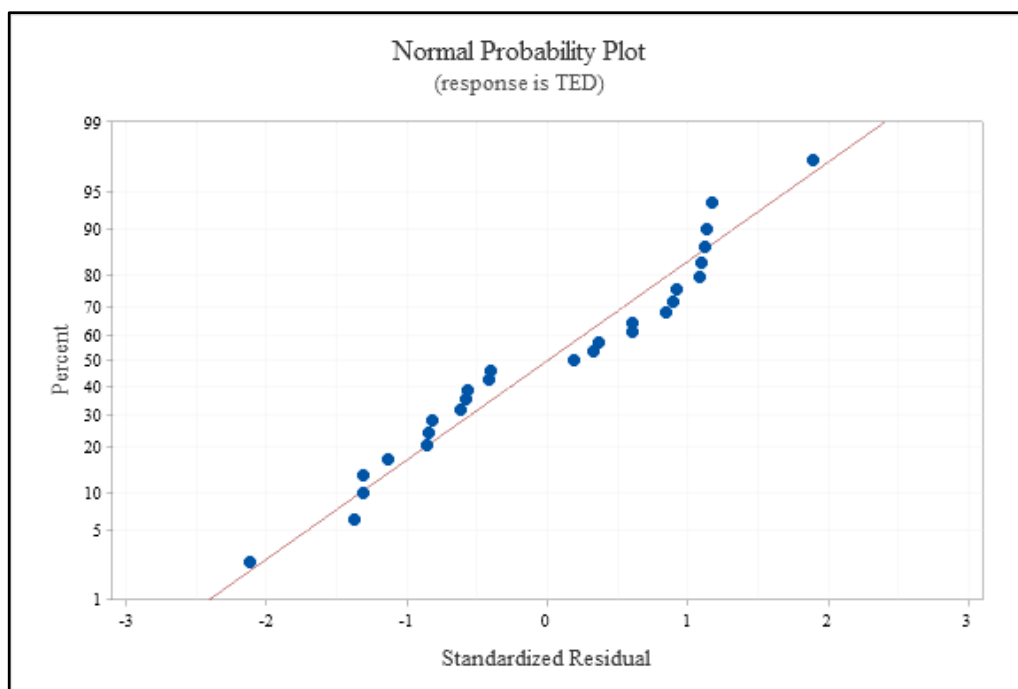
Table 4. The ANOVA results of the tube end diameter (TED)

منبع تغییر	درجه آزادی	مجموع مربعات	میانگین مربعات	مقدار $F$	مقدار $P$
مدل رگرسیون	۱۴	۲۱/۹۹۹۲	۱/۵۷۱۳۷	۲/۳۳	۰/۰۷۵
اثر خطی	۴	۱۱/۶۰۸۹	۲/۹۰۲۲۲	۴/۳۰	۰/۰۲۲
$D$	۱	۵/۳۲۶۸	۵/۳۲۶۸۵	۷/۸۹	۰/۰۱۶
$A$	۱	۰/۳۰۹۹	۰/۳۰۹۹۵	۰/۴۶	۰/۵۱۱
$V$	۱	۵/۹۶۷۴	۵/۹۶۷۳۶	۸/۸۴	۰/۰۱۲
$L$	۱	۰/۰۰۴۷	۰/۰۰۴۷۴	۰/۰۱	۰/۹۳۵
اثر درجه دو	۴	۲/۶۶۴۱	۰/۶۶۶۰۲	۰/۹۹	۰/۴۵۱
$D^2$	۱	۰/۷۸۴۴	۰/۷۸۴۳۷	۱/۱۶	۰/۳۰۲
$A^2$	۱	۰/۶۴۲۱	۰/۶۴۲۱۰	۰/۹۵	۰/۳۴۹
$V^2$	۱	۰/۳۸۳۷	۰/۳۸۳۷۲	۰/۵۷	۰/۴۶۵
$L^2$	۱	۱/۲۶۲۵	۱/۲۶۲۵۳	۱/۸۷	۰/۱۹۶
اثر تعاملی	۶	۷/۷۲۶۲	۱/۲۸۷۷۰	۱/۹۱	۰/۱۶۰
$DA$	۱	۵/۱۵۶۳	۵/۱۵۶۳۱	۷/۶۴	۰/۰۱۷
$DV$	۱	۰/۰۶۹۳	۰/۰۶۹۳۰	۰/۱۰	۰/۷۵۴
$DL$	۱	۰/۰۳۳۶	۰/۰۳۳۵۸	۰/۰۵	۰/۸۲۷
$AV$	۱	۰/۷۷۹۲	۰/۷۷۹۲۵	۱/۱۵	۰/۳۰۴
$AL$	۱	۱/۱۴۸۶	۱/۱۴۸۶۵	۱/۷۰	۰/۲۱۶
$VL$	۱	۰/۵۳۹۱	۰/۵۳۹۱۲	۰/۸۰	۰/۳۸۹
خطای مانده	۱۲	۸/۰۹۷۵	۰/۶۷۴۷۹		
عدم برازش	۱۰	۷/۷۷۰۲	۰/۷۷۷۰۲	۴/۷۵	۰/۱۸۶
خطای خالص	۲	۰/۳۲۷۳	۰/۱۶۳۶۶		
مجموع	۲۶	۳۰/۰۹۶۷			

$$R^2 = 73/10\%$$

پیش بینی شده توسط مدل رگرسیون، تعریف می‌شود. برای آزمودن صحت توزیع نرمال مانده‌ها از نمودار احتمال نرمال استفاده می‌شود. با توجه به شکل ۸، می‌توان دریافت که مانده‌ها در نمودار احتمال نرمال عموماً از یک خط راست پیروی می‌کنند و هیچ‌گونه شواهدی مبنی بر غیرنرمال بودن، وجود ندارد.

ورودی از نظر آماری معنی‌دار هستند. از این‌رو، می‌توان نتیجه گرفت که متغیرهای گام عمودی ابزار (V)، قطر ابزار (D) و اثر تعاملی حاصل ضرب قطر ابزار در گام زاویه‌ای ابزار (DA) به عنوان عبارات مؤثر بر پارامتر پاسخ می‌باشند. مانده به صورت تفاضل پاسخ اندازه‌گیری شده در آزمون تجربی و پاسخ



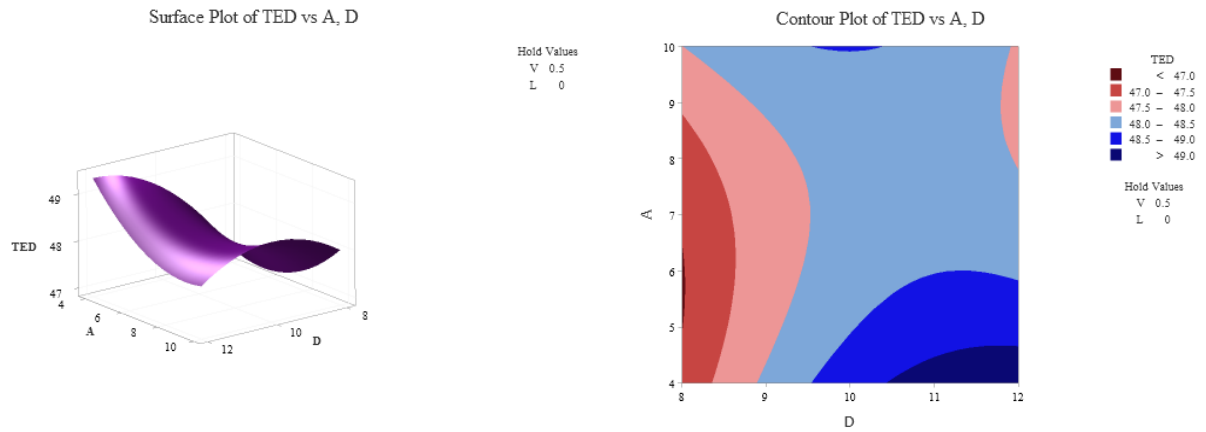
شکل ۸. نمودار احتمال نرمال

Fig. 8. Normal probability plot

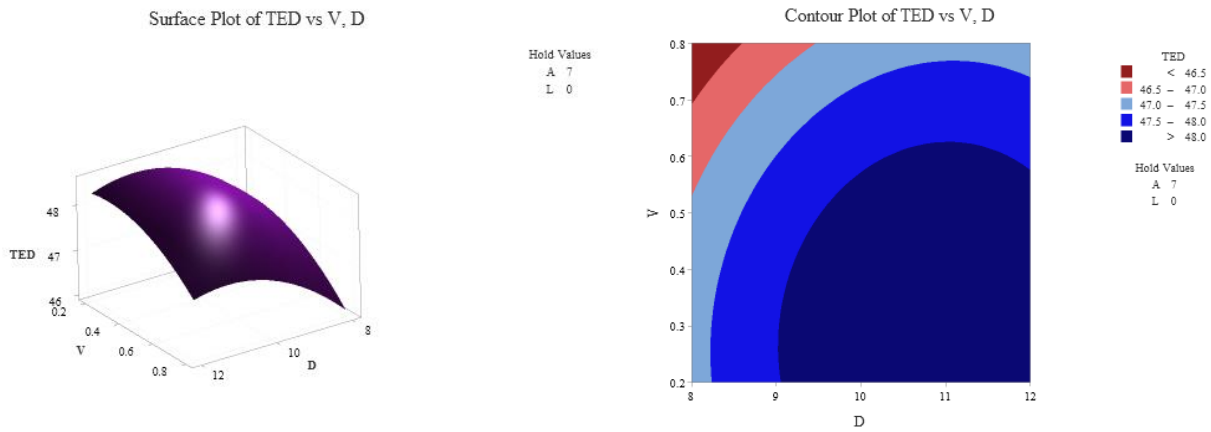
افزایش قطر ابزار و کاهش گام عمودی ابزار منجر به کاهش میزان برگشت فنی لبه‌های لوله و افزایش قطر انتهایی لوله خواهد شد. شکل ۱۰، اثرات مجزای متغیرهای ورودی بر حداکثر قطر انتهایی لوله را نشان می‌دهد. با توجه به شکل ۱۰ می‌توان دریافت که قطر ابزار در سطح بالا (+۱) و گام عمودی ابزار در سطح پایین (-۱)، بیشترین تأثیر را جهت دستیابی به حداکثر قطر انتهایی لوله دارند. این نتیجه در انطباق کامل با نتایج تحقیقات گزارش شده در حوزه فرآیند شکل‌دهی تدریجی ورق‌های فلزی می‌باشد [۲۲]. لذا، افزایش قطر ابزار و کاهش گام عمودی ابزار منتج به افزایش انبساط دهانه لوله و کاهش میزان برگشت فنی لبه‌های آن می‌شود. از این رو، دستیابی به حداکثر قطر انتهایی لوله، امکان‌پذیر خواهد بود. از سوی دیگر، به کارگیری کمترین گام زاویه‌ای ابزار و استفاده از پودر گرافیت به عنوان روانکار منتج به افزایش قطر انتهایی لوله می‌شود.

از سوی دیگر، می‌توان رفتار پارامتر پاسخ را بر اساس تغییر متغیرهای ورودی در سطوح مختلف به صورت نمودارهای سه بُعدی (منحنی سطح پاسخ) <sup>۱</sup> و دو بُعدی (منحنی تراز) <sup>۲</sup> نشان داد (شکل ۹). نمودار منحنی تراز از تصویرکردن نمودار منحنی سطح پاسخ بر صفحه متغیرهای ورودی، حاصل می‌شود. در این نمودارها تأثیرات تعاملی دو متغیر ورودی بر پارامتر پاسخ قابل مشاهده می‌باشد و مقادیر سایر متغیرهای ورودی در سطوح مرکزی (سطح صفر) ثابت در نظر گرفته می‌شوند. لذا می‌توان نتیجه گرفت که با قطر ابزار ۱۲ میلی‌متر و گام زاویه‌ای ۴ درجه (شکل ۹-الف)، قطر ابزار ۱۲ میلی‌متر و گام عمودی ۰/۲ میلی‌متر (شکل ۹-ب)، گام زاویه‌ای ۴ درجه و گام عمودی ۰/۴ میلی‌متر و گام زاویه‌ای ۱۰ درجه و گام عمودی ۰/۲ میلی‌متر (شکل ۹-ج)، می‌توان به حداکثر قطر انتهایی لوله دست یافت. نواحی آبی پر رنگ در نمودارهای دو بُعدی به عنوان حداکثر مقدار پارامتر پاسخ هستند. همان‌طور که ملاحظه می‌شود، در گام‌های عمودی کوچک به دلیل جابجایی پیوسته مواد، قطر بزرگتری در بخش انبساطی لوله حاصل می‌شود. همچنین،

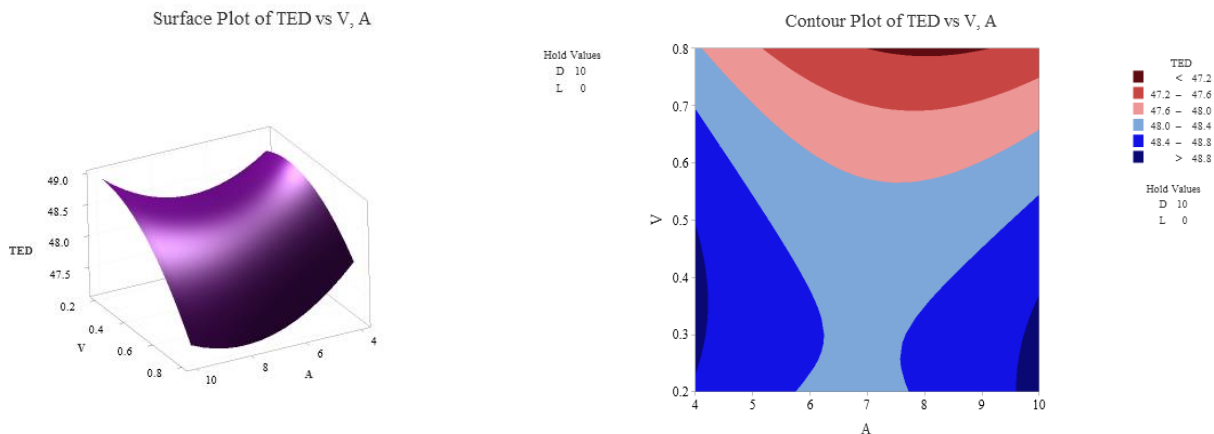
1 Surface Plot  
2 Contour Plot



(a) Effect of tool diameter and tool angular step  
(الف) تأثیر قطر ابزار و گام زاویه‌ای ابزار



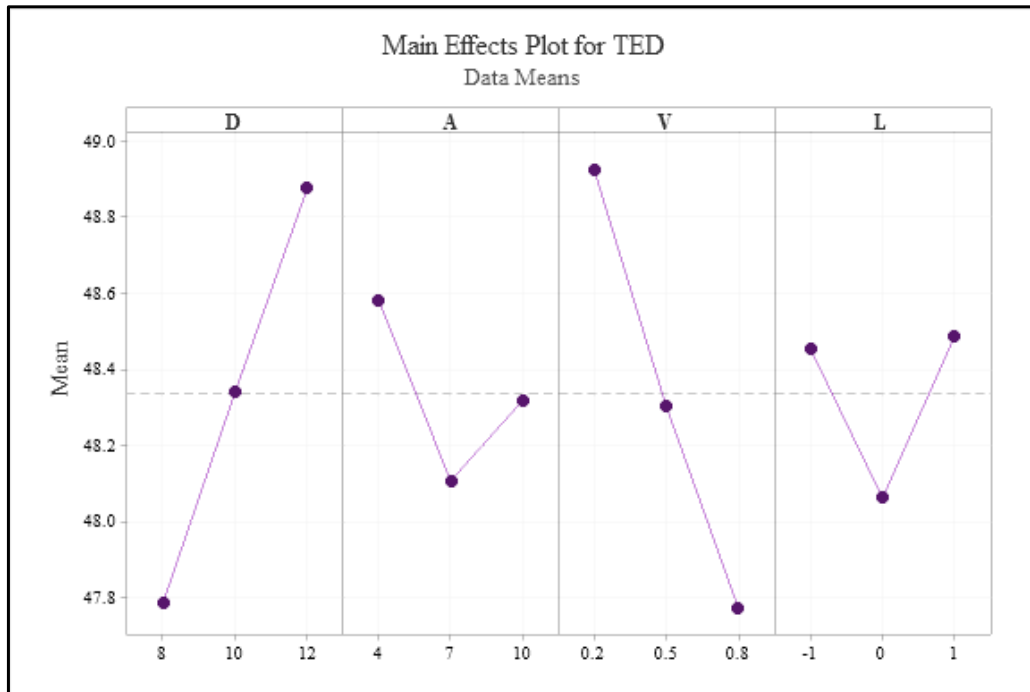
(b) Effect of tool diameter and tool vertical step  
(ب) تأثیر قطر ابزار و گام عمودی ابزار



(c) Effect of tool angular step and tool vertical step  
(ج) تأثیر گام زاویه‌ای ابزار و گام عمودی ابزار

شکل ۹. اثرات تعاملی متغیرهای ورودی بر TED

Fig. 9. Interactive effects of input variables on TED



شکل ۱۰. تأثیر مجزای متغیرهای ورودی بر TED

Fig. 10. The separate effect of input variables on TED

می‌شود. در این پژوهش، مقدار وزن، مساوی یک فرض شده است و تابع مطلوبیت در مود خطی می‌باشد. نتایج حاصل از بهینه‌سازی به صورت نمودار برشی در شکل ۱۱ نشان داده شده است. این نمودار، رفتار پارامتر پاسخ و تابع مطلوبیت را در نقطه بهینه نمایش می‌دهد. مقدار مطلوبیت حاصل از فرآیند بهینه‌سازی برابر  $0.6024$  به دست آمد. مقادیر بهینه متغیرهای ورودی بدین صورت حاصل شدند: قطر ابزار ۱۲ میلیمتر، گام زاویه‌ای ۴ درجه، گام عمودی  $0.46$  میلیمتر و روانکار روغن (شکل ۱۱).

برای صحه‌گذاری ترکیب بهینه متغیرهای ورودی، آزمون تجربی بر اساس مقادیر بهینه حاصل از فرآیند بهینه‌سازی انجام شد. قطر انتهایی لوله حاصل از آزمون تجربی ( $50/831$  میلیمتر)، نسبت به قطر انتهایی لوله حاصل از مدل رگرسیون ( $50/356$  میلیمتر) با اختلاف اندک ( $0.95$  درصد) اندازه‌گیری شد. از این‌رو، صحت و دقت فرآیند بهینه‌سازی برای تعیین ترکیب بهینه متغیرهای ورودی فرآیند، مورد تأیید قرار گرفت.

### ۳- بررسی تغییر ضخامت در بخش انبساطی لوله

به منظور بررسی تغییر ضخامت در بخش انبساطی لوله، سه نمونه از

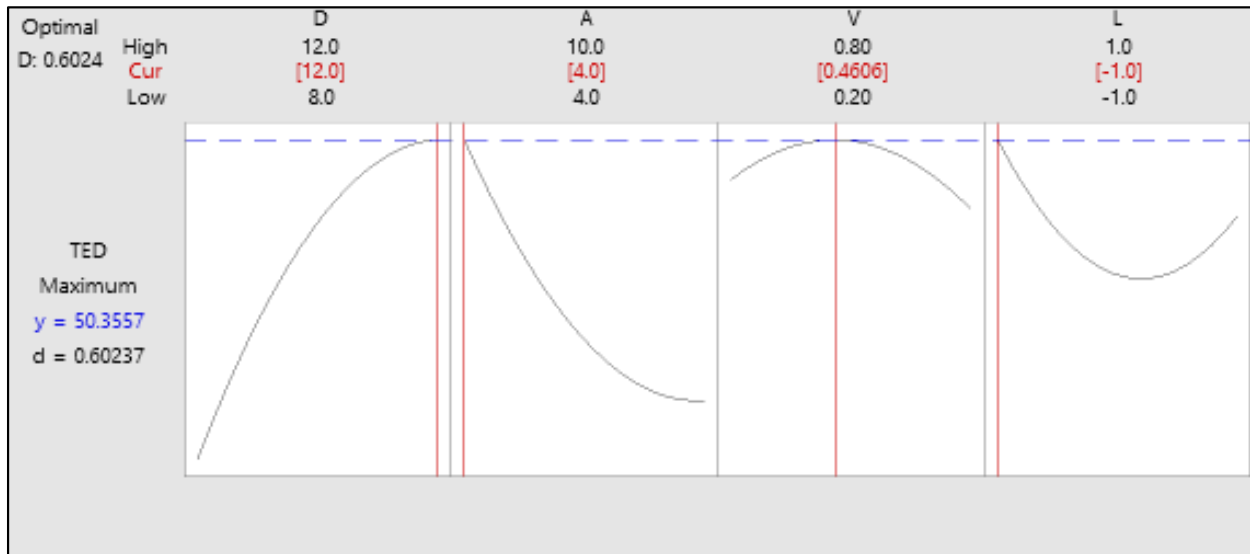
### ۲-۷ بهینه‌سازی و صحه‌گذاری

در این پژوهش، از روش مطلوبیت<sup>۱</sup> برای بهینه‌سازی متغیرهای ورودی استفاده شد [۲۳]. هدف از تابع مطلوبیت، بیشینه‌سازی پارامتر پاسخ<sup>۲</sup> است. بنابراین تابع مطلوبیت به صورت معادله (۴) تعریف می‌شود:

$$d = \begin{cases} 0 & y < L \\ \left( \frac{y - L}{U - L} \right)^r & L \leq y \leq U \\ 1 & y > U \end{cases} \quad (4)$$

L و U به ترتیب حد پایینی و حد بالایی مقدار پاسخ y است و r میدان وزنی داده‌ها می‌باشد که از  $0/1$  الی ۱ متغیر است. شکل تابع مطلوبیت بستگی به میدان وزنی<sup>۳</sup> دارد که برای بیان درجه اهمیت مقدار هدف<sup>۴</sup>، استفاده

- 1 Desirability method
- 2 Tube End Diameter (TED)
- 3 Weight field
- 4 Target value



شکل ۱۱. نمودار برشی حاصل از فرآیند بهینه‌سازی

Fig. 11. Sectional diagram resulting from the optimization process



شکل ۱۲. برش نمونه‌های منتخب در راستای طولی

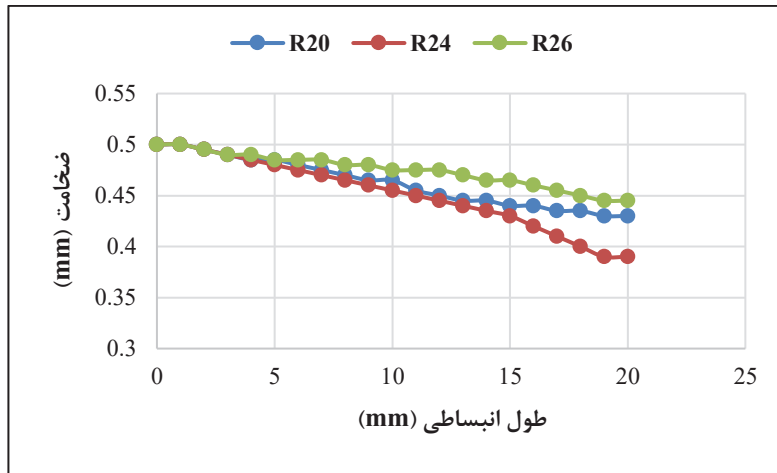
Fig. 12. Cutting the selected samples in the longitudinal direction

شکل ۱۳، نمودار تغییر ضخامت لوله‌های منتخب در بخش انبساطی را نشان می‌دهد.

همان‌طور که در شکل ۱۳ مشاهده می‌شود، با افزایش زاویه شکل‌دهی و اعمال حداکثر نیروی کششی، در انتهای بخش انبساطی لوله‌ها، پدیده نازک‌شدگی رخ می‌دهد. چنانچه پیش از این نیز مورد تأکید قرار گرفت، با افزایش قطر ابزار و کاهش گام عمودی ابزار، قطر بزرگتری در انتهای لوله حاصل می‌شود که مطابق شکل ۱۳، توأم با نازک‌شدگی بیشتری در انتهای بخش انبساطی لوله خواهد بود.

ردیف‌های آزمون مندرج در جدول ۲، انتخاب شدند. نمونه شماره ۲۰ به عنوان یکی از ردیف‌های تکراری آزمون، نمونه شماره ۲۴ با کمترین درصد تغییر در قطر انتهای لوله و نمونه شماره ۲۶ با بیشترین درصد تغییر در قطر انتهای لوله به عنوان سه نمونه منتخب، مورد بررسی قرار گرفتند. لازم به ذکر است که اندازه نامی قطر انتهای لوله برابر با ۵۲/۵۵۹ میلی‌متر می‌باشد. نمونه‌ها در راستای طولی و با استفاده از وایرکات تحت برش قرار گرفتند (شکل ۱۲).

ضخامت لوله‌ها در بخش انبساطی با استفاده از ضخامت‌سنج کروپلین تحت اندازه‌گیری قرار گرفتند. ضخامت اولیه لوله‌ها، ۰/۵ میلی‌متر می‌باشد.



شکل ۱۳. نمودار تغییر ضخامت نمونه‌های منتخب در بخش انبساطی

Fig. 13. The thickness change diagram of the selected samples in the flared section

انتهای لوله بدین صورت استخراج شدند: قطر ابزار ۱۲ میلی‌متر، گام زاویه‌ای ۴ درجه، گام عمودی ۰/۴۶ میلی‌متر و روانکار روغن. مقایسه میان نتایج حاصل از آزمون صحنه‌گذاری و فرآیند بهینه‌سازی، نشان داد که خطای مدل رگرسیون برای پیش‌بینی قطر انتهای لوله، کمتر از یک درصد می‌باشد. بنابراین، صحت و دقت معادله رگرسیون برای پیش‌بینی پارامتر پاسخ، مورد تأیید قرار گرفت.

با افزایش قطر ابزار و کاهش گام عمودی ابزار، قطر بزرگتری در انتهای لوله حاصل می‌شود که علاوه بر کاهش میزان برگشت فتری، نازک‌شدگی بیشتری در ضخامت انتهای بخش انبساطی لوله رخ خواهد داد.

### منابع

- [1] M. Vahdati, Finite Element Analysis and Experimental Study of the Ultrasonic Vibration-assisted Single Point Incremental Forming (UVaSPIF) Process, Iranian Journal of Materials Forming, 6 (2) (2019) 30-41.
- [2] Zh. Chang, J. Chen, Investigations on the forming characteristics of a novel flexible incremental sheet forming method for low-ductility metals at room temperature, Journal of Materials Processing Technology, 301 (2022) 117456.

### ۴- نتیجه‌گیری

- در این مقاله، تحلیل آماری و بهینه‌سازی متغیرهای مؤثر بر قطر انتهای لوله فولادی زنگ نزن گرید ۳۰۴ حاصل از فرآیند شکل‌دهی انبساطی مورد مطالعه قرار گرفت. بدین منظور، مدل‌های سطح پاسخ و طرح باکس-بنکن به عنوان روش طراحی آزمایش، انتخاب گردید. قطر ابزار، گام زاویه‌ای ابزار، گام عمودی ابزار و نوع روانکار از جمله متغیرهای ورودی تحت بررسی در این پژوهش بودند. نتایج مهم حاصل از این پژوهش به صورت زیر خلاصه می‌شوند:
- مدل رگرسیون برای پیش‌بینی قطر انتهای لوله (پارامتر پاسخ) بر حسب عبارات خطی، تعاملی و درجه دوم از متغیرهای ورودی استخراج شد.
  - صلاحیت و کفایت مدل رگرسیون توسط ضریب تغییرات، آزمون عدم برازش و نمودار احتمال نرمال مورد بررسی و تأیید قرار گرفت.
  - با توجه به نتایج تحلیل واریانس، عبارات مؤثر بر قطر انتهای لوله (پارامتر پاسخ) عبارتند از: قطر ابزار، گام عمودی ابزار و اثر تعاملی حاصل ضرب قطر ابزار در گام زاویه‌ای ابزار.
  - سهم عبارات مؤثر بر قطر انتهای لوله به صورت زیر استخراج شدند: گام عمودی ابزار ۳۶/۲۷ درصد، قطر ابزار ۳۲/۳۸ درصد و اثر تعاملی حاصل ضرب قطر ابزار در گام زاویه‌ای ابزار ۳۱/۳۵ درصد.
  - مقادیر بهینه متغیرهای ورودی جهت دستیابی به بیشینه قطر

- [11] P. Ganesh, A. Visagan, N. Ethiraj, M. Prabhakar, S. Sendilvelan, Optimization of pyramid shaped single point incremental forming of AA5052 alloy sheet, *Materials Today: Proceedings*, 45 (7) (2021) 5892-5898.
- [12] V.A. Cristino, J.P. Magrinho, G. Centeno, M.B. Silva, P.A.F. Martins, Theory of single point incremental forming of tubes, *Journal of Materials Processing Technology*, 287 (2021) 116659.
- [13] M. Vahdati, R.A. Mahdavinejad, S. Amini, Statistical Analysis and Optimization of Factors Affecting the Spring-back Phenomenon in UVaSPIF Process Using Response Surface Methodology, *International Journal of Advanced Design and Manufacturing Technology*, 8 (1) (2015) 13-23.
- [14] S.P. Shanmuganatan, V.S. Senthil Kumar, Modeling of Incremental Forming Process Parameters of Al 3003 (O) by Response Surface Methodology, *Procedia Engineering*, 97 (2014) 346-356.
- [15] M.D. Vijayakumar, D. Chandramohan, G. Gopalaramasubramaniyan, Experimental investigation on single point incremental forming of IS513Cr3 using response surface method, *Materials Today: Proceedings*, 21 (1) (2020) 902-907.
- [16] S.L.C. Ferreira, R.E. Bruns, H.S. Ferreira, G.D. Matos, J.M. David, G.C. Brandão, E.G.P. da Silva, L.A. Portugal, P.S. dos Reis, A.S. Souza, W.N.L. dos Santos, Box-Behnken design: An alternative for the optimization of analytical methods, *Analytica Chimica Acta*, 597 (2) (2007) 179-186.
- [17] <http://www.minitab.com>
- [18] <http://www.matweb.com>
- [19] <http://www.3ds.com>
- [20] <http://www.cimco.com>
- [21] D.C. Montgomery, *Design and Analysis of Experiments*, John Wiley & Sons, ISBN: 978-1-119-63542-0 (2017).
- [22] M. Vahdati, M. Sedighi, H. Khoshkish, An analytical model to reduce spring back in Incremental Sheet Metal
- [3] M. Vahdani, M.J. Mirnia, H. Gorji, M. Bakhshi-Jooybari, Experimental Investigation of Formability and Surface Finish into Resistance Single-Point Incremental Forming of Ti-6Al-4V Titanium Alloy Using Taguchi Design, *Transactions of the Indian Institute of Metals*, 72 (4) (2019) 1031-1041.
- [4] V. Vinoth, S. Sathiyamurthy, C. Veera Ajay, H. Vardhan, R. Siva, J. Prabhakaran, C. Suresh Kumar, Experimental studies on single point incremental sheet forming of stainless steel 409L alloy, *Materials Today: Proceedings*, 62 (2) (2022) 599-605.
- [5] C.P. Nikhare, Y.P. Korkolis, B.L. Kinsey, Formability enhancement in titanium tube-flaring by manipulating the deformation path, *Journal of Manufacturing Science and Engineering*, 137 (5) (2015) 051006.
- [6] C. Yang, T. Wen, L.T. Liu, S. Zhang, H. Wang, Dieless incremental hole-flanging of thin-walled tube for producing branched tubing, *Journal of Materials Processing Technology*, 214 (11) (2014) 2461-2467.
- [7] B.T.H.T. Baharudin, Q.M. Azpen, S. Sulaima, F. Mustapha, Experimental investigation of forming forces in frictional stir incremental forming of aluminum alloy AA6061-T6, *Metals (Basel)*, 7 (11) (2017) 10-12.
- [8] T. Wen, X. Chen, J. Zheng, J. Qing, Ze-xu Tang, Multi-directional incremental sheet forming-a novel methodology for flexibly producing thin-walled parts, *International Journal of Advanced Manufacturing Technology*, 91 (2017) 1909-1919.
- [9] H. Movahedinia, M.J. Mirnia, M. Elyasi, H. Baseri, An investigation on flaring process of thin-walled tubes using multistage single point incremental forming, *International Journal of Advanced Manufacturing Technology*, 94 (2018) 867-880.
- [10] F. Rahmani, S.M.H. Seyedkashi, S.J. Hashemi, Converting circular tubes into square cross-sectional parts using incremental forming process, *Transactions of Nonferrous Metals Society of China*, 29 (11) (2019) 2351-2361.



Response Surface Methodology: Process and Product Optimization Using Designed Experiments, John Wiley & Sons, ISBN: 978-1-118-91601-8 (2016).

Forming (ISMF) process, Advanced Materials Research, 83-86 (2010) 1113-1120.

[23] R.H. Myers, D.C. Montgomery, C.M. Anderson-Cook,

چگونه به این مقاله ارجاع دهیم

*M. Isapour Rudy, M. Vahdati, M. J. Mirnia, Statistical Analysis and Optimization of Variables Affecting the End Diameter of AISI 304 Steel Tube Produced by Flaring Process, Amirkabir J. Mech Eng., 54(12) (2023) 2861-2876.*

DOI: [10.22060/mej.2022.21622.7479](https://doi.org/10.22060/mej.2022.21622.7479)

