



تأثیر میدان الکترواستاتیکی بر بازده استحصال آب از مه در حضور کلکتور متخلخل فلزی

محمد رضا علایی^۱، سبحان امامی کوپائی^{۲*}، محمد حججی^۳

۱- دانشکده مهندسی مکانیک، واحد نجف آباد، دانشگاه آزاد اسلامی، نجف آباد، ایران
۲- مرکز تحقیقات هوافضا و تبدیل انرژی، واحد نجف آباد، دانشگاه آزاد اسلامی، نجف آباد، ایران.

تاریخچه داوری:

دریافت: ۱۴۰۱/۰۶/۰۵
بازنگری: ۱۴۰۱/۰۹/۰۸
پذیرش: ۱۴۰۱/۱۰/۰۶
ارائه آنلاین: ۱۴۰۱/۱۱/۰۳

کلمات کلیدی:

استحصال آب از مه
میدان الکترواستاتیک
جسم متخلخل
درصد تخلخل
بازده آب‌گیری

خلاصه: در میان روش‌های مختلف تأمین آب، روش استحصال آب از مه با توجه به مزایا و ویژگی‌های منحصر بفرد به تازگی مورد توجه بیشتر جوامع علمی قرار گرفته است. در این روش قطرات مه با استفاده از صفحات مشبک به دام افتاده و از هوا جدا می‌شوند. چالش اساسی پیش‌روی این فن‌آوری بازده کم استحصال آب از هوای مرطوب است که امکان استفاده در مقیاس‌های بزرگ را ناممکن می‌کند. برای غلبه بر این مشکل، ایده‌ی استفاده از کلکتور متخلخل فلزی در حضور میدان الکترواستاتیکی در کار حاضر مورد آزمایش قرار گرفت. پارامترهایی نظیر درصد تخلخل کلکتور، سرعت جریان هوا، شدت میدان الکتریکی و فاصله گسیل‌کننده تا کلکتور بر بازده استحصال آب از مه به صورت تجربی مطالعه شد. در محدوده درصد تخلخل‌های مورد بررسی، بازده آب‌گیری کلکتور با درصد تخلخل ۹۵/۶٪ بیشینه مقدار خود را دارد. همچنین کاهش فاصله گسیل‌کننده تا کلکتور باعث افزایش بازدهی می‌شود. بررسی اثر ولتاژ میدان الکتریکی بر بازده دستگاه نشان داد که با افزایش ولتاژ از ۱۵ تا ۲۴ کیلو ولت بازدهی دستگاه از ۲۱٪ به بیش از ۴۲٪ افزایش می‌یابد. در این ولتاژ پدیده اشباع ولتاژ روی داده به طوری که افزایش بیشتر ولتاژ بر روی بازده تأثیر چندانی ندارد. بررسی تأثیر سرعت جریان بر بازده دستگاه نشان داد که در سرعت ۱/۱ متر بر ثانیه بیشترین بازده دستگاه حاصل شده است.

۱- مقدمه

چشم‌انداز دسترسی به منابع آب شیرین و پایدار در اغلب نقاط دنیا و به خصوص در خاورمیانه در دهه‌های آتی متأسفانه چشم‌انداز روشن و مناسبی نیست. رشد جمعیت و افزایش مرتب تقاضا برای آب لزوم توجه و روی آوردن به گزینه‌های پایدار در بحث تأمین آب شیرین را در آینده چند برابر خواهد کرد. یکی از روش‌های نوین بازیابی آب، استحصال آب از مه یا شبنم و یا به عبارت دیگر هوای مرطوب بوده که روش‌های گوناگون آن در تحقیقات مختلف مورد بررسی قرار گرفته و غالباً همراه نتایج موفقیت‌آمیزی بوده به طوری که از این روش به عنوان یک منبع جدید و ارزشمند تأمین آب یاد شده است [۱ و ۲]. این روش علاوه بر مناطق جغرافیایی مرطوب، می‌تواند در صنایع مختلف و در راستای کاهش تبخیر و هدر رفت آب از برج‌های خنک‌کننده‌ی تر نیز مورد استفاده قرار گیرد [۳ و ۴]. به طور کلی دو روش عمده برای جمع‌آوری آب از هوای مرطوب وجود دارد [۵]:

۱- استفاده از سیکل سرمایشی و سرد کردن هوای مرطوب تا زیر نقطه

شبنم به وسیله سیستم‌های استخراج آب از هوا؛

۲- هدایت هوای مرطوب به سمت دستگاه‌های استحصال یا جمع‌آوری آب از مه^۲ و گیرانداختن ذرات ریز و تشکیل قطرات بزرگتر. در روش دوم استحصال آب به سادگی و توسط توری‌ها (دارای تار و پود) و یا چنگ‌های (دارای تارهای عمودی) ظریفی انجام می‌شود که در مسیر جریان هوای مرطوب نصب شده‌اند. هنگامی که مه به توری‌ها برخورد کرده، ذرات آب در فواصل بین تار و پودها به دام می‌افتند و به صورت قطرات آب در مخزن آن جمع‌آوری می‌شوند. البته این روش بهره‌وری پایینی دارد که برای بهبود کارایی آن مطالعات مختلفی بر روی شکل توری، نوع بافت توری، جنس تارها، ضریب سایه‌اندازی، رطوبت‌پذیری سطح و همچنین پارامترهای محیطی نظیر سرعت، دما و توزیع اندازه قطرات آب در جریان مه انجام گرفته است [۵ و ۶].

شمنوئر^۳ و جو [۷] مطالعاتی بر روی یک دستگاه بزرگ جمع‌آوری آب

- 1 Extraction Water from Air System (EWAS)
- 2 Fog Collector (FC) or fog harvester
- 3 Schemenauer

* نویسنده عهده‌دار مکاتبات: sobhan@pmc.iaun.ac.ir

حقوق مؤلفین به نویسندگان و حقوق ناشر به انتشارات دانشگاه امیرکبیر داده شده است. این مقاله تحت لیسانس آفرینندگی مردمی (Creative Commons License) در دسترس شما قرار گرفته است. برای جزئیات این لیسانس، از آدرس <https://www.creativecommons.org/licenses/by-nc/4.0/legalcode> دیدن فرمائید.



صرف انرژی ۳٫۹ کیلو وات ساعت به ازای هر مترمکعب داشته باشد. جیبا^۴ و همکاران [۱۰] به بررسی اثر زاویه تارهای متقاطع توری بر روی بازده جمع‌آوری آب پرداختند. تغییر زاویه منجر به کاهش مشکل انسداد بر روی سطح توری و افزایش بازدهی سیستم شد. الماسی و همکاران [۱۱] اثر ویژگی‌های بافت توری‌های سنتی بر بازده استحصال آب را به‌صورت تجربی و عددی مورد مطالعه قرار دادند. در کار آن‌ها قطر تار، فاصله بین تارها، آرایش تارها، ضریب سایه‌اندازی و جهت آزمون مورد بررسی قرار گرفت. جمع‌آوری آب در دستگاه‌های استحصال آب از مه سنتی که تنها از توری یا الیاف استفاده می‌کنند با مشکل عدم برخورد کسر قابل توجه‌ای از قطرات آب با توری و رفتن قطرات آب به اطراف توری مواجه است. برای غلبه بر این مشکل، در سالیان اخیر از نیروی الکترواستاتیکی برای باردار کردن قطرات آب و هدایت آن‌ها به‌سمت توری استفاده می‌شود. روش و فلسفه گرفتن آب از هوا در حضور میدان الکترواستاتیک شامل سه مرحله اصلی و وابسته به یکدیگر یعنی: یونیزاسیون ملکول‌های هوای مرطوب؛ باردار کردن مولکول‌های آب موجود در هوا و حرکت قطرات باردار شده به سمت الکتروتود کلکتور به‌وسیله نیروهای میدان مغناطیسی است. تاپوچی^۵ و همکاران [۱۲] به بررسی تئوری اثر میدان مغناطیسی، بر جذب آب از هوا و محدودیت‌های کمی آن پرداختند. آن‌ها نشان دادند چنان‌چه اندازه قطرات آب موجود در هوا از مقدار مشخصی کمتر باشد، این سیستم قادر به جداسازی آب از هوا نیست. براین اساس تنها قطراتی با شعاع بیشتر از حداقل شعاع و کمتر از شعاع مؤثر، قابلیت رسوب و مایع شدن را دارند. به‌طور نمونه، برای دستگاه‌هایی با شدت میدان الکتریکی $10^{-5} \times 30 \text{ mV}$ حداقل شعاع قطره $0.29 \mu\text{m}$ و برای میدان الکتریکی با شدت $10^{-5} \times 60 \text{ mV}$ حداقل شعاع قطره $0.4 \mu\text{m}$ برآورد شده است. رزنیکوف^۶ [۱۳] توانست با استفاده از توری فلزی و میدان الکتریکی بازده کلی یک دستگاه جمع‌آوری آب از مه را تا حدود ۱۶ درصد افزایش دهد. اساس این کار بر پایه ایجاد نیروهای الکتریکی بر روی ذرات آب استوار است. این نیرو باعث ایجاد شناوری شده و نیروی شناوری در خلاف جهت نیروی پسای هوا عمل کرده و باعث شناوری ذرات آب در محیط می‌شود. در این محیط میزان برخوردها افزایش یافته و قطره‌های آب زودتر تشکیل می‌شوند. رزنیکوف و همکاران [۱۴] در تحقیقی دیگر دستگاهی ساختند که در مسیر هوای مرطوب خروجی، در چند مرحله میدان مغناطیسی ایجاد می‌کند و خروجی هر مرحله نیز به‌کنداسور وارد

از مه با مساحت ۴۸ مترمکعب که در کوه‌های شیلی نصب شده انجام دادند و تأثیر سرعت باد و اندازه قطرات مه بر روی فرآیند جمع‌آوری آب را در ده مورد بررسی کردند. آن‌ها دریافتند در سرعت‌های پایین باد (1.9 m/s)، بازده تا ۲۶٪ کاهش می‌یابد. همچنین افزایش عرض توری، در صورتی که سطح تحت پوشش ثابت باشد، باعث کاهش میزان جمع‌آوری آب می‌شود. ریورا^۱ [۸] مطالعاتی بر روی توری‌های دستگاه‌های جمع‌آوری آب از مه انجام داده و با توجه به این که یکی از مشخصه‌های اصلی این سیستم، توری به‌کار رفته در آن و ویژگی مهم توری نیز ضریب شکلی و سایه‌اندازی آن است، با یک مدل‌سازی چندموقعیتی به بررسی و تحلیل این عامل بر روی بازده آیرودینامیکی دستگاه پرداخت. مدل ریورا نشان می‌دهد که در ضریب سایه اندازی ۰٫۵-۰٫۶ بازده آیرودینامیکی حدود ۲۲٫۵-۲۰ درصد افزایش یافته و همچنین با تغییر در شکل و انحنای توری نیز افزایش بازده حاصل خواهد شد. کالداس^۲ و همکاران [۹] به بررسی و مقایسه سه روش مهم تولید آب از مه شامل آب‌گیری با استفاده از توری، صفحات سرد بزرگ و مواد جاذب رطوبت پرداختند و در نهایت مزایا و معایب هر کدام را بیان کردند. آن‌ها نشان دادند که در محیط‌هایی با رطوبت نسبی بالا، توری‌ها بسیار کارآمد بوده و دارای بازدهی از ۳ تا 6 l/m^2 در روز می‌باشند. اگرچه این توری‌ها بسیار ساده و دارای قیمت تمام شده پائین هستند؛ اما یکی از مهمترین معایب آن‌ها خرابی زودرس و در نتیجه نیاز به تعویض متناوب در طول مدت کارکرد به‌دلیل وزش باد است. از طرفی مواد جاذب پیچیده و گرانتقیمت هستند؛ ولیکن به‌دلیل وجود شیشه‌های محافظ در دو سمت آن‌ها، دارای ساختاری پایدار و قوی می‌باشند. همچنین صفحات بزرگ دارای بازده بسیار پایین‌تری نسبت به روش‌های دیگر بوده و شاید بتوان فقط در سقف ساختمان‌ها و سوله‌ها از آن‌ها استفاده کرد. گوش و گنگالی^۳ [۳] به بررسی جمع‌آوری آب از خروجی برج‌های خنک‌کننده پرداختند و ارتباط بین توری با جریان ورودی و قطرات ته‌نشین شده و اثر آن بر بازده جمع‌آوری را بررسی کردند. آن‌ها با دو نوع آرایش توری، بازده آیرودینامیکی، رسوب‌گذاری و تأثیر سرعت مماسی را بر بازده کلی در هر حالت بررسی کردند. براساس نتایج آن‌ها بازده آیرودینامیکی در آرایش عمودی بیشتر از حالت دیگر است. آن‌ها دریافتند که بهترین آرایش توری‌ها در شیب ۱۵ درجه عمودی و بازده کلی ۱۶٪ می‌باشد و این حالت می‌تواند امکان بازیابی آب در خروجی برج‌های خنک‌کننده را با

4 Jia
5 Tapuchi
6 Reznikov

1 Rivera
2 Caldas
3 Ghosh and Ganguly

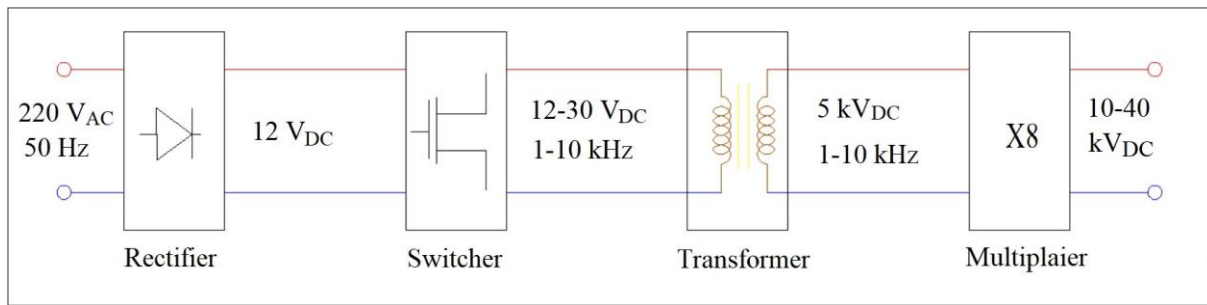
دادند و برای برطرف کردن مهم‌ترین محدودیت توری‌ها، سه روش جایگزینی توری‌ها با آرایه‌ای از سیم‌های عمودی، اضافه کردن لایه آب‌گریز^۷ به سیم‌ها و ایجاد میدان الکتریکی را به صورت جداگانه و همچنین ترکیب سه روش بررسی و آزمایش کردند. روش ترکیبی باعث افزایش ۶۰ درصدی بازده آب‌گیری شده است. یان و ژیانگ^۸ [۲۰] با شبیه‌سازی عددی به بررسی اثر میدان الکترواستاتیک بر بازده جمع‌آوری آب از مه پرداختند. آن‌ها نشان دادند که ترکیب اثر الکترواستاتیک و آرایش سیم‌های توری دارای پتانسیل بالایی برای افزایش جمع‌آوری مه در طیف وسیعی از سرعت باد و اندازه قطرات است. ژیانگ و همکاران [۲۱] بررسی‌هایی به صورت عددی و تجربی بر روی مکانیزم جمع‌آوری آب توسط میدان الکترواستاتیک و طراحی یک جمع‌کننده الکترواستاتیکی آب با کارایی بالا انجام دادند. آن‌ها یک مدل ریاضی براساس واکنش بین قطرات باردار در هوا و نیروی شارژ الکتریکی طراحی کردند. براساس نتایج به دست آمده، دو عامل اصلی (قطرات آب باردار شده در هوا و قطرات آب بزرگ روی کلکتور) بر تخلیه کرونا^۹ در محیط مه آلود تأثیر می‌گذارد. به گونه‌ای که قطرات باردار شده باعث کاهش و قطرات جمع‌شده روی کلکتور باعث افزایش جریان خروجی کرونا می‌شود. در مطالعه دیگری اندرکنش بین قطرات مه و فرآیند تخلیه کرونا توسط یان و سان [۲۲] مورد بررسی قرار گرفت. آن‌ها دریافتند که قطرات مه شناور در هوا فرآیند تخلیه کرونا را کنترل کرده و تأثیر قطرات مه از تغییرات رطوبت قابل توجه‌تر است؛ همچنین با افزایش غلظت مه، جریان تخلیه کاهش می‌یابد.

همان‌طور که مشاهده شد استفاده از میدان الکترواستاتیکی به منظور افزایش بازده روش‌های جمع‌آوری آب از مه، روشی نوپا بوده که نیازمند مطالعات بیشتری در زمینه پارامترهای تأثیر گذار می‌باشد. از طرفی تحقیقات مختلفی نشان داده‌اند که ضریب سایه‌اندازی توری که به صورت سطحی از توری که قادر به جمع‌آوری قطرات است تعریف می‌شود، یک عامل مؤثر بر بازده جمع‌آوری آب است. به نظر می‌رسد استفاده از یک محیط متخلخل به عنوان جمع‌کننده آب (که سطح مؤثر بیشتری برای جمع‌آوری قطرات دارد) به جای توری‌ها و چنگ‌های معمولی بتواند بر بازده روش تأثیر بسزایی داشته باشد. در ضمن به دلیل شکل هندسی یکنواخت توری‌های سنتی بررسی اثرات جریان نامتقارن هوا در لابه‌لای توری ممکن نبوده و نتایج آن بر بازده نیز مشخص نمی‌باشد. استفاده از کلکتور متخلخل فلزی در دستگاه‌های جمع‌آوری آب از مه، با توجه به ویژگی‌های خاص اجسام متخلخل به نظر

می‌شود. مطابق دستگاه ساخته شده حداکثر بازده مرحله اول دستگاه حدود ۲۴٫۴٪ گزارش شده است. کروزات و هانکس^۱ [۱۵] با به کارگیری میدان مغناطیسی حلقوی توانستند میزان استحصال آب از هوای مرطوب را تا حدود ۱۰ برابر نسبت به حالت معمولی (عدم وجود نیروی الکترواستاتیک) افزایش دهند. داماک و واراناسی^۲ [۱۶] مطالعاتی بر روی عوامل مؤثر بر بازده انجام داده و تأثیر تک سیم و دو سیم بودن گسیل‌کننده و فاصله ردیف‌های توری بر روی جمع‌آوری آب را بررسی کردند. از طرفی آن‌ها با روابط ریاضی و سپس آزمایش این روابط به مفهومی به نام اشباع ولتاژ^۳ رسیدند. در این حد هرچقدر هم که ولتاژ افزایش یابد تأثیری بر میزان آب‌گیری نخواهد داشت. ژیانگ^۴ و همکاران [۱۷] مطالعاتی بر روی سیستم‌های جمع‌آوری آب از مه انجام دادند و یک اصطلاح فیزیکی جدید، به نام زمان شروع^۵ را ابداع کردند؛ این زمان نشان‌دهنده تأخیر زمانی بین ظاهر شدن اولیه قطرات بر روی سیم و انتقال آن‌ها به جمع‌کننده می‌باشد. زمان شروع با فرآیند جذب قطرات مه، شرایط آیرودینامیک و کشش سطحی مایع مشخص می‌شود. آن‌ها دریافتند که سیم‌های فوق آب‌دوست کمترین زمان شروع را دارند. این موضوع در طراحی کلکتورهای جمع‌آوری آب اهمیت زیادی دارد. زمان شروع طولانی‌تر باعث ایجاد شرایط انسداد و در نتیجه کاهش نرخ جمع‌آوری آب می‌شود. آن‌ها نحوه تعیین زمان شروع را با استفاده از سیم‌های جداگانه و عمودی با قابلیت خیس شدن و برای قطرهای مختلف، تحت سرعت‌های مختلف باد بررسی و روابطی برای تعیین زمان شروع پیشنهاد کردند. گابیشف^۶ و همکاران [۱۸] با ترکیب آزمایش‌های تجربی و مدل‌سازی نظری، تأثیر میدان الکتریکی بر چگالش بخار آب را در دماهای مختلف از ۵۰ تا ۷۰ درجه سانتی‌گراد و وابستگی دمایی نرخ رشد چگالش قطرات آب را در میدان‌های الکتریکی یکنواخت و با شدت معمولی برای ابرهای طبیعی بررسی کردند. مدل آن‌ها نشان می‌دهد که میدان الکتریکی نرخ چگالش را افزایش می‌دهد و میزان آن نیز به دما بستگی داشته و مهمترین محرک دمایی نیز رطوبت است. براساس نتایج آن‌ها، تأثیر میدان الکتریکی بر چگالش با افزایش دما، کاهش می‌یابد و برعکس، میدان الکتریکی با کاهش دما به زیر ۵۰ درجه افزایش می‌یابد. شریف‌واقفی و کازرونی [۱۹] مطالعاتی بر روی مقایسه و ترکیب روش‌های مختلف آب‌گیری از هوا انجام

- 1 Cruzat and Jerez-Hanckes
- 2 Damak and Varanasi
- 3 Voltage saturation
- 4 Jiang
- 5 Onset time
- 6 Gabyshev

- 7 Hydrophobic layer
- 8 Yan and Jiang
- 9 Corona discharge



شکل ۱. شمایی کلی از سیستم مدار برقی دستگاه جمع‌آوری آب از مه

Fig. 1. Schematic diagram of the electrical circuit system of the fog collector

ولتاژهایی در بازه ۱۰ تا ۴۰ کیلوولت و با شدت جریان بسیار کم تبدیل می‌شود. مطابق شکل ۲ این قسمت شامل اجزاء مختلف مانند آداپتور، جعبه توان، ترانسفورماتور، ضرب کننده ولتاژ، مولتی‌متر، پراب نشان‌دهنده ولتاژ، کابل‌ها و عایق‌ها می‌باشد. در این سیستم برای انتقال برق با ولتاژ بالا از سیم‌های روکش‌دار مسی با قطر ۲٫۵ میلی‌متر استفاده شد. با توجه به ولتاژ بالای عبوری از سیم‌ها، احتمال نشت جریان به محیط وجود دارد؛ بنابراین برای جلوگیری از این عیب، سیم‌ها در داخل شیلنگ‌هایی از جنس پلی‌پروپیلن با قطر داخلی ۵ میلی‌متر و ضخامت ۱ میلی‌متر قرار داده شد و با این میزان عایق‌کاری، نشت جریان به محیط در حد بسیار جزئی و نزدیک به صفر است. لازم به ذکر است که پیچیده‌ترین و حساس‌ترین قسمت در دستگاه جمع‌آوری آب از مه حاضر قسمت برقی آن بوده که از منظر ایمنی نیز با چالش‌های بسیاری همراه بوده است.

جعبه توان دستگاه شامل یک مدار از نوع مدولاسیون پهنای پالس^۱ برای تنظیم فرکانس و طول پالس (سیکل کاری)، یک تنظیم کننده ولتاژ و یک نشانگر عددی است. در این مدار ولتاژ تولید شده خروجی از صفر تا مقدار ولتاژ مرجع تعیین شده قابل تنظیم است. در واقع با استفاده از این روش می‌توان ولتاژ و جریان را با استفاده از یک ترانزیستور تقویت کرد و همچنین مقدار ولتاژ خروجی را کنترل کرد. برق ورودی این دستگاه ۱۲ V-DC و خروجی آن ۱۲ V-DC تا ۳۰ فرکانس‌دار با دامنه فرکانس بالا است. این دستگاه دارای سه پتانسیومتر برای تنظیم مقادیر دلخواه است که می‌تواند ولتاژ را بین ۱۲ تا ۳۰ V، فرکانس را بین ۱ تا ۱۰ kHz و سیکل کاری را بین صفر تا ۱۰۰ درصد تنظیم کند.

بازده استحصال آب در این دستگاه‌ها را ارتقا خواهد داد؛ لذا هدف کار حاضر افزایش بازده دستگاه استحصال آب از مه با استفاده هم‌زمان از کلکتور متخلخل و میدان الکترواستاتیکی است. در این راستا ضمن طراحی و ساخت مدارهای الکتریکی ولتاژ بالا به منظور ایجاد میدان الکترومغناطیسی و باردار کردن قطرات آب، تأثیر عواملی نظیر میزان تخلخل کلکتور فلزی، میزان سرعت جریان هوای مرطوب، ولتاژ میدان الکتریکی و فاصله میدان (فاصله گسیل‌کننده و کلکتور) بر میزان استحصال آب و بازده آب‌گیری از مه مطالعه شده است.

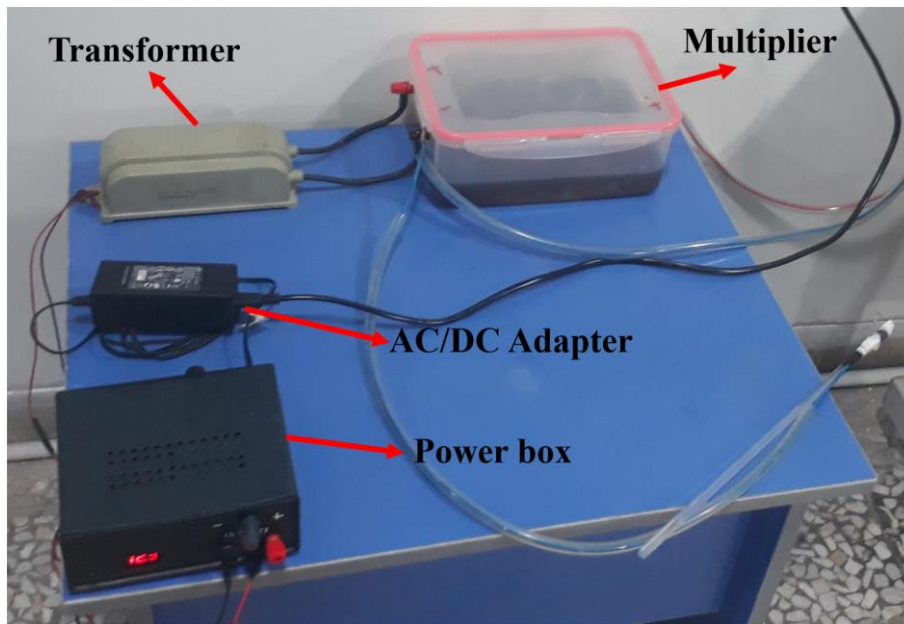
۲- تجهیزات آزمایشگاهی و الگوی تجربی

به‌منظور بررسی اثرات استفاده از جسم متخلخل به عنوان کلکتور در دستگاه جمع‌آوری آب از مه یک مجموعه آزمایشگاهی شامل سه قسمت برقی، رطوبت‌ساز و کلکتور طراحی و ساخته شده که در ادامه تشریح می‌شود.

۲-۱- تولید جریان با ولتاژ بالا

برای ایجاد میدان مغناطیسی که شرایط مورد نظر برای باردار کردن قطرات آب موجود در مه را داشته باشد نیاز به نیروی برق مستقیم با ولتاژ بالا می‌باشد. با توجه به این‌که برق شهری در ایران ۲۲۰ ولت و به‌صورت متناوب است، لازم است دستگاهی ساخته شود تا ضمن تبدیل برق متناوب شهری به برق مستقیم، ولتاژهای بالا را نیز تأمین نماید. شکل ۱ شمایی کلی از مدار برقی و شکل ۲ نمای کلی قسمت برقی دستگاه را نشان می‌دهد. براساس شکل ۱ در دستگاه ساخته شده، ابتدا برق شهری در یکسوکننده، از جریان متناوب به مستقیم تبدیل شده و سپس با عبور از مجموعه‌ی خازن و ترانسفورماتورهای افزایش‌دهنده که برای کار حاضر طراحی شده‌اند، به

1 Pulse-Width Modulation (PWM)



شکل ۲. نمای کلی سیستم مدار برقی دستگاه ساخته شده

Fig. 2. Overview of the electrical circuit system in experimental setup

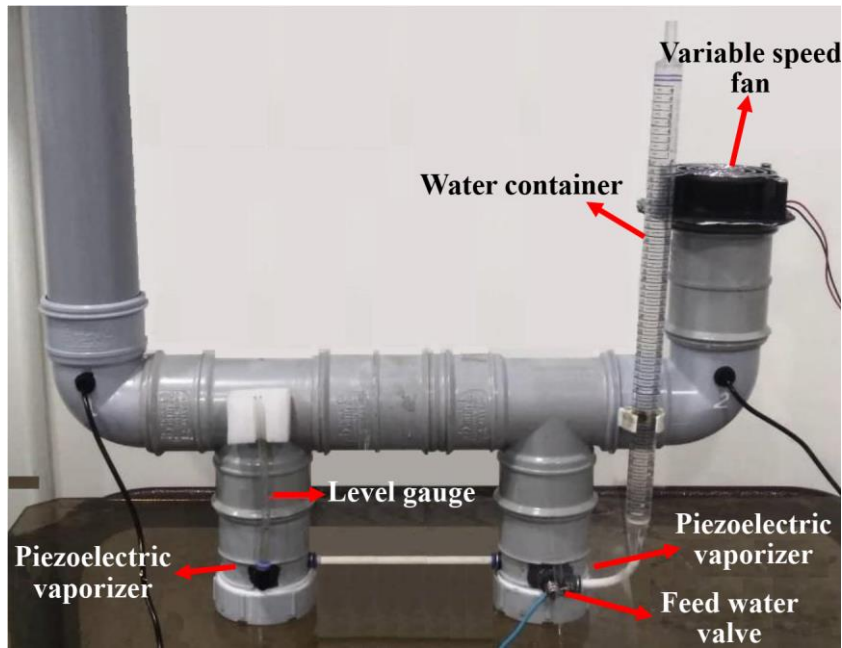
لازم است قسمت اصلی دستگاه که مهم‌ترین نقش را در فرآیند آب‌گیری ایفا می‌کند ساخته شود. این قسمت در حقیقت، بخش کلکتور دستگاه است. خروجی مثبت دستگاه برقی در انتهای قسمت بخار ساز و در ورودی بخار و خروجی منفی به جسم متخلخل فلزی متصل می‌شود. با این کار میدان مغناطیسی تشکیل شده و رطوبت در این فضا باردار شده و به سمت جسم متخلخل هدایت می‌شود. با توجه به این که جسم متخلخل در این جا یکی از قطب‌های میدان مغناطیسی است باید از نوع فلزی باشد تا به‌عنوان قطب منفی میدان یا کلکتور عمل نماید. برای کلکتور متخلخل در این دستگاه از ساختار فیبری استفاده شده است. این ساختار علاوه بر این که دارای افت فشار بسیار پایین‌تری نسبت به سایر ساختارها است، دارای سطح تماس مناسب نیز می‌باشد. برای ساخت کلکتور متخلخل، از سیم‌های در هم تنیده فلزی کربن استیل استفاده شد که این سیم‌ها دارای قطرهای متفاوت از ۱ میلی‌متر تا ۳ میلی‌متر می‌باشند. با توجه به این که جسم تهیه شده از نظر تخلخل منظم نیست، برای به‌دست آوردن میزان تخلخل لازم بود که جسم از نظر ابعادی منظم و دارای هندسه مشخص باشد. بنابراین چنانچه در شکل ۴ نشان داده شده است جسم در داخل یک محفظه از جنس پی‌وی‌سی قرار

۲-۲- تولید هوای مرطوب

قسمت رطوبت‌ساز دستگاه جمع‌آوری آب از مه، مطابق شکل ۳ شامل مخزن نگهداری آب، لوله‌های رابط، دو قطعه‌ی پیزوالکتریکی رطوبت‌ساز آلتراسونیک ۲۴ V، گیج سنجش سطح مایع، فن الکتریکی با دور متغیر و همچنین آداپتور متغیر می‌باشد. به‌طور کلی در این قسمت از دستگاه، توسط دو قطعه پیزوالکتریکی بخار آب تولید می‌شود و هوای مرطوب تولید شده توسط فن به سمت میدان مغناطیسی حرکت داده می‌شود. سطح آب مصرف شده نیز با استفاده از دو عدد سطح سنج دقیق با دقت ۰.۵ CC مورد اندازه‌گیری قرار می‌گیرد. این دستگاه توانایی تولید هوای مرطوب با رطوبت نسبی ۸۰ تا ۹۵ درصد، سرعت جریان ۰.۷ m/s تا ۱.۵ m/s و دبی حجمی جریان ۰.۱۳ m³/min تا ۰.۲۸ m³/min را دارا است. سرعت هوای مرطوب توسط یک دستگاه سیم داغ با مدل Kimo VT ۱۰۰ با دقت ۰.۵ m/s اندازه‌گیری شد.

۲-۳- کلکتور متخلخل

با توجه به نوع روش آب‌گیری، علاوه بر قسمت‌های برقی و بخارساز،



شکل ۳. واحد رطوبت‌ساز دستگاه جمع‌آوری آب از مه

Fig. 3. The humidifier unit of the fog collection device



شکل ۴. کلکتور متخلخل مورد آزمایش که از جای دادن الیاف فلزی در یک لوله پلاستیکی ایجاد شده است.

Fig. 4. The porous collector was created by placing metal fibers in a plastic tube

جدول ۱. مشخصات چهار جسم متخلخل مورد آزمایش

Table 1. Specifications of four different porous collectors

شماره جسم	جنس	ابعاد جسم (mm)	قطر سیم سازنده جسم (mm)	سطح روبروی جریان (mm ²)	درصد تخلخل
۱	فولاد	۱۲٫۵×۱۰٫۴×۰٫۶	۱ تا ۳	۹۵٫۰۳۳	۹۸٫۱
۲	فولاد	۱۱×۱۰٫۴×۰٫۶	۱ تا ۳	۹۵٫۰۳۳	۹۷٫۳
۳	فولاد	۹×۱۰٫۴×۰٫۶	۱ تا ۳	۹۵٫۰۳۳	۹۵٫۶
۴	فولاد	۷×۱۰٫۴×۰٫۶	۱ تا ۳	۹۵٫۰۳۳	۹۳٫۹

داده شد و به حالت استوانه‌ای به قطر ۱۰ سانتی‌متر شکل‌دهی شد.

مطالعه حاضر با استفاده از چهار کلکتور متخلخل متفاوت انجام شد. برای این که ضخامت سیم‌های جسم متخلخل تأثیری در بررسی نتایج آزمایش نداشته باشند و تنها عامل تأثیرگذار بر بازده، میزان تخلخل باشد، برای ساخت جسم متخلخل تنها شکل هندسی آن تغییر داده شد و الیاف داخلی آن تعویض نمی‌شود. به عبارتی دیگر تنها با فشردن و یا بازکردن جسم، میزان تخلخل تغییر داده شده است. مشخصات چهار جسم متخلخل مورد استفاده در این آزمایش در جدول ۱ قابل ملاحظه است.

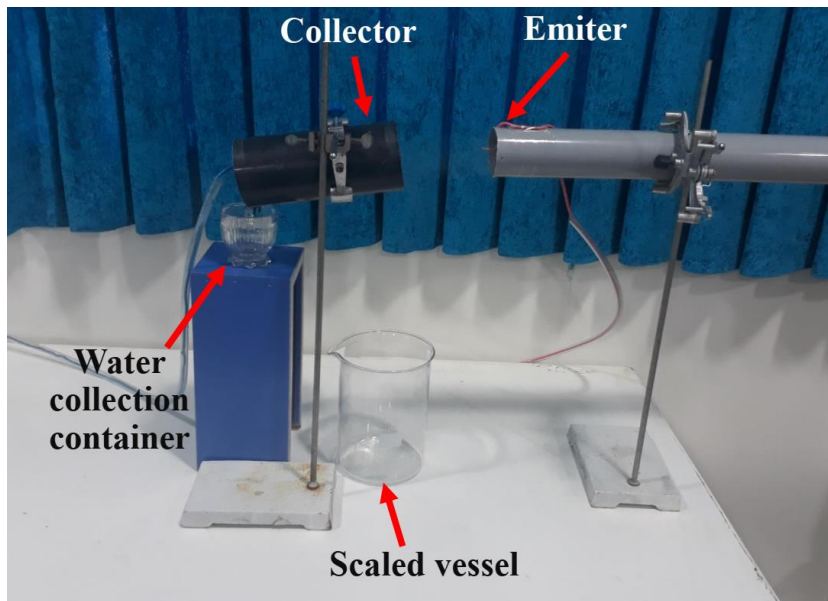
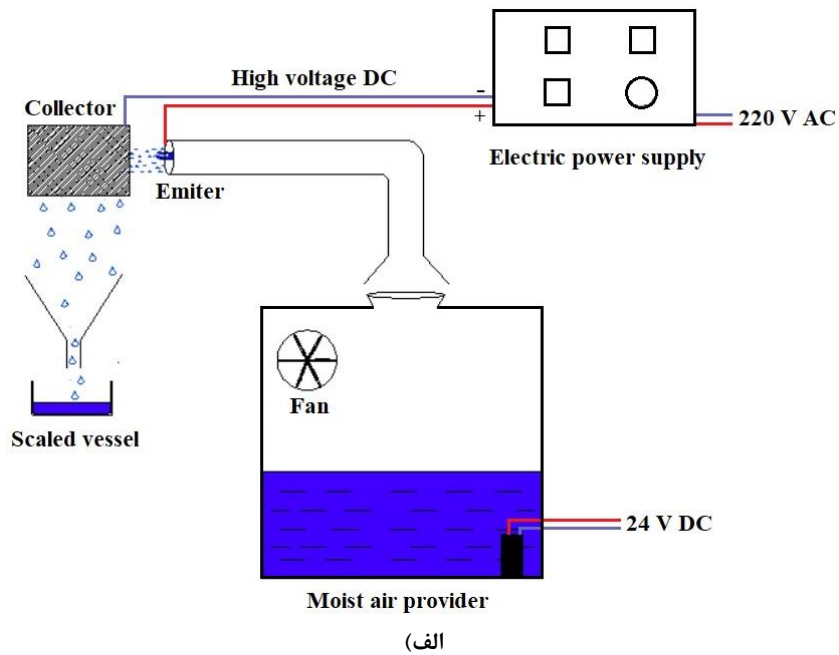
مجموعه‌ی قسمت‌های شرح داده‌شده، به صورت طرح‌واره در شکل ۵-الف نشان داده شده است. در حقیقت میدان الکتریکی بین کلکتور و لوله خروجی هوای مرطوب ایجاد می‌شود که در آن قطب منفی، کلکتور و قطب مثبت، سیم قرار داده شده در لوله خروجی هوای مرطوب (گسیل‌کننده) است. شکل ۵-ب نیز شمایی از موقعیت قرارگیری الکترودهای میدان الکتریکی را نشان می‌دهد.

۲-۴- روش انجام آزمایش

وجود متغیرهای زیاد در دستگاه استحصال آب موجود، ایجاب می‌کند نقطه بهینه تعدادی از این متغیرها مشخص شده تا در آزمایش‌های بعدی این متغیرها ثابت نگه داشته شوند. همچنین عدم وجود منابع معتبر در خصوص مقدار بهینه‌ی بسیاری از این متغیرها نویسندگان را مجبور به مشخص نمودن آن‌ها از طریق فرآیند سعی و خطا نمود. بنابراین آزمایش با یک نمونه جسم متخلخل و در دمای محیط شروع شد. ابتدا با ثابت نگه داشتن سرعت هوا بر روی ۱ متر بر ثانیه، ولتاژ دستگاه برقی روی ۱۰ kV قرار داده شد. با

تغییرات بر روی فرکانس و سیکل کاری، میزان تأثیرپذیری خطوط جریان هوا از خطوط میدان و چگونگی نشست قطرات روی کلکتور، بررسی و بهترین مقدار برای فرکانس حدود ۲۰۰۰ Hz و برای سیکل کاری برابر ۵۰٪ انتخاب و در تمامی آزمایش‌ها این دو متغیر ثابت نگه داشته شد. در مرحله بعد برای جلوگیری از ایجاد جرقه در میدان الکتریکی لازم بود حداقل شعاع میدان نیز به دست آید؛ بنابراین ابتدا فاصله‌ی گسیل‌کننده (دهانه لوله خروجی دستگاه) و کلکتور متخلخل بر روی ۲ سانتی‌متر تنظیم و ولتاژهای مختلف به سیستم اعمال شد. در این فاصله با ولتاژ ۱۰ kV جرقه مشاهده شد. از این رو فاصله کلکتور و لوله افزایش یافت. این عمل در تعداد زیاد و فواصل و ولتاژهای مختلف تکرار شد. در نهایت مشخص شد که حداقل فاصله مورد نیاز که در حداکثر ولتاژ (۲۴ kV) ایجاد جرقه نمی‌کند برابر ۵ سانتی‌متر است. برای اطمینان حداقل فاصله برای میدان ۶ سانتی‌متر در نظر گرفته شد. از طرفی برای ایجاد میدان مؤثر لازم است حداکثر فاصله نیز مشخص شود که با اعمال ولتاژهای گوناگون و بررسی چگونگی نشست قطرات بر روی کلکتور، حداکثر فاصله برابر ۲۶ سانتی‌متر تعیین شد. بنابراین آزمایش‌ها در فاصله ۶ تا ۲۵ سانتی‌متر انجام و تأثیر فاصله بر بازده دستگاه نیز بررسی گردید که در بخش بعد نتایج آن ارائه خواهد شد.

برای اطمینان از پایایی نتایج، کلیه آزمون‌ها پس از ۳۰ دقیقه کارکرد اولیه دستگاه انجام شده است. پس از این مدت زمان، هر آزمایش به مدت ۲۰ دقیقه انجام شده و سپس میزان آب جمع‌آوری شده اندازه‌گیری شده است. همچنین برای اطمینان از دقت نتایج به هنگام بررسی تأثیر عوامل مختلف بر عملکرد دستگاه، برای هر مورد آزمایش‌ها سه بار تکرار شده‌اند. در کلیه آزمایش‌ها بازده آب‌گیری دستگاه جمع‌آوری آب از مه از معادله



شکل ۵. الف) طرح‌واره‌ای از دستگاه آزمایش شامل سیستم مدار برقی، واحد رطوبت‌ساز و واحد آب‌گیر. ب) تصویر واقعی از نحوه قرارگیری الکترودهای میدان الکتریکی

Fig. 5. (a) Schematic diagram of the water harvesting experimental setup including the electrical circuit system, humidifier unit and water collector unit and (b) the real photo shows how the electric field electrodes are placed.

(۱) به دست می آید:

$$\eta_t = v_{collect} / v_{total} \quad (1)$$

به طوری که η_t بازده کلی دستگاه، $v_{collect}$ حجم آب جمع آوری شده توسط کلکتور و v_{total} میزان آبی است که به همراه هوا به سمت کلکتور جریان یافته است. $v_{collect}$ میزان آب جمع شده در ظرف مدرج گرفته در زیر کلکتور متخلخل و v_{total} حجم آب اتمایز شده توسط بخارسازها است که بر روی سطح سنج آب مایع قرائت می شود.

۲-۵- تحلیل عدم قطعیت

به منظور تخمین خطای محتمل در محاسبه بازده آب گیری از تحلیل عدم قطعیت استفاده شده است. به طور کلی هنگامی که تابع نتیجه آزمون (در اینجا بازده آب گیری) تابعی از چند متغیر مستقل باشد، برای نمونه:

$$R = R(X_1, X_2, X_3, \dots, X_N) \quad (2)$$

که R تابع نتیجه آزمون، و X_i ها متغیرهای مستقل هستند، عدم قطعیت کلی در نتایج از روش مجذور مربعات خطا و به صورت زیر محاسبه می شود:

$$\delta R = \sqrt{\sum_{i=1}^N \left(\frac{\partial R}{\partial X_i} \delta X_i \right)^2} \quad (3)$$

در معادله (۳)، δR عدم قطعیت کلی نتایج، δX_i عدم قطعیت متغیر مستقل و مشتق جزئی تابع R نسبت به متغیر مستقل X_i ، ضریب حساسیت R نسبت به X_i است. متغیرهای مستقل در کار حاضر شامل فاصله گسیل کننده تا کلکتور، شدت میدان الکتریکی، سرعت جریان و میزان تخلخل کلکتور می باشند. مشتقات جزئی در معادله (۳) به صورت عددی محاسبه شده و با توجه به دقت وسایل اندازه گیری، متوسط خطای کلی در آزمایش های حاضر برابر ۰٫۸۴٪ است.

۳- نتایج و بحث

در این بخش، به بررسی عوامل مختلف بر بازده آب گیری کلکتور

متخلخل از جریان مه پرداخته خواهد شد.

۳-۱- بررسی تأثیر حضور میدان الکترواستاتیکی بر بازدهی دستگاه جمع آوری آب از مه

به منظور بررسی تأثیر حضور میدان الکترواستاتیکی بر بازدهی دستگاه ساخته شده، ابتدا دستگاه در غیاب نیروی الکتریکی فعال شد. سرعت هوای مرطوب برابر ۱ m/s، رطوبت نسبی هوا ۸۰٪ و فاصله کلکتور و دهانه لوله خروجی دستگاه بخارساز بر روی ۸ سانتی متر تنظیم شد. در این حالت بیشتر قطرات آب بدون هیچ اثرپذیری از کلکتور عبور کرده و تعداد بسیار اندکی بر روی کلکتور جمع شدند. درحقیقت تنها آثار ترشگی بر روی کلکتور قابل مشاهده بود. اولین قطرات پس از ۶ دقیقه ظاهر و از به هم پیوستن آن ها اولین قطرات بزرگ پس از ۱۲ دقیقه در ظرف مدرج فرو افتاد.

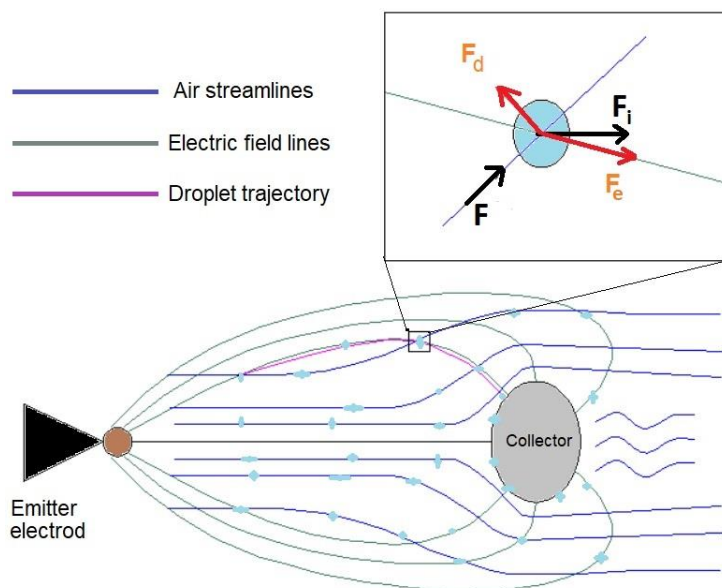
حال برای بررسی اثر میدان، این بار قسمت تولید برق دستگاه روشن شده و نیروی الکتریکی ولتاژ بالا به جریان هوا اعمال شد. ولتاژ دستگاه به آرامی افزایش داده شده و شرایط نشست قطرات آب بر روی جسم متخلخل مشاهده شد. با افزایش ولتاژ دستگاه نرخ نشست قطرات افزایش پیدا کرده و هنگامی که ولتاژ دستگاه بر روی ۲۴ kV تنظیم شد تغییر قابل ملاحظه ای در نشست قطرات آب بر روی کلکتور ایجاد و تعداد زیادتری از قطرات آب در جسم متخلخل به دام افتادند؛ به طوری که پس از حداکثر یک دقیقه، قطرات آب بر روی کلکتور جمع شده و پس از ۵ دقیقه، با به هم پیوستن این قطرات و تشکیل قطرات بزرگ تر، به سمت پایین جسم متخلخل حرکت کرده و در ظرف مدرج ریخته شد. اطلاعات کامل این آزمایش در جدول ۲ ارائه شده است. همان طور که ملاحظه می شود، ایجاد میدان الکتریکی در مسیر هوای مرطوب، باعث افزایش قابل توجه بازده آب گیری دستگاه شده است. به طوری که حجم آب جمع آوری شده در حدود ۱۰٫۲ برابر بیشتر شده است. به عبارتی، نرخ استحصال آب در دستگاه بدون میدان الکتریکی برابر ۰٫۱۱ cc/min و با وجود میدان الکتریکی در حدود ۱٫۱۲ cc/min بوده است.

شکل ۶ طرح وارهای از نیروهای وارد بر یک قطره ای آب در حال حرکت در حضور میدان مغناطیسی به همراه خطوط جریان و خطوط میدان مغناطیسی را نشان می دهد. F_d نیروی پسا، F_i نیروی اینرسی، F_e نیروی الکتریکی و F نیروی جریان (برآیند نیروهای آیرودینامیکی F_d و F_i) است. برآیند نیروهای وارد بر قطره مسیر حرکت آن را مشخص می کند. مطابق مشاهدات به محض برقراری میدان، ذرات باردار شده خطوط میدان الکتریکی را تا رسیدن به کلکتور از نزدیک دنبال کرده و در اطراف آن جمع می شوند. در واقع، قطرات ریز آب از مسیر آیرودینامیکی خود جدا شده و با پیروی از

جدول ۲. مقایسه عملکرد دستگاه جمع‌آوری آب از مه با و بدون میدان الکتریکی

Table 2. Performance of Fog Collector (FC) with and without electric field

نتایج در حضور میدان الکتریکی	نتایج در غیاب میدان الکتریکی	
۱	۶	زمان پیدایش اولین ذرات رطوبت (min)
۵	۱۲	زمان چکیدن اولین قطره از کلکتور (min)
۵۷	۵۷	حجم آب مصرف شده (cc)
۲۲٫۴	۲٫۲	حجم آب جمع‌آوری شده (cc)
۲۰	۲۰	زمان آزمایش (min)
٪ ۳۹٫۳۹	٪ ۳٫۸۵	بازده دستگاه



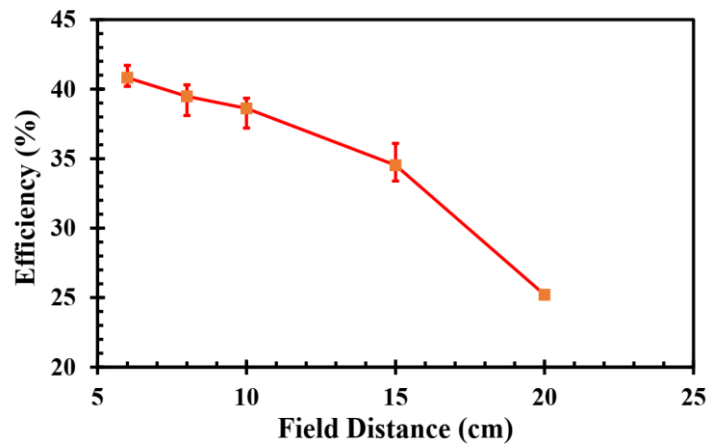
شکل ۶. طرحواره‌ای از نیروهای وارد بر یک قطره‌ی آب در حال حرکت تحت میدان مغناطیسی

Fig. 6. Schematic diagram of the forces acting on a water droplet moving under a magnetic field

جدول ۳. بررسی تکرارپذیری تأثیر فاصله گسیل کننده تا کلکتور بر بازده دستگاه جمع آوری آب از مه

Table 3. The measurements repeatability of the fog collector efficiency with respect to the distance between the emitter and the collector

فاصله میدان (cm)	بازده (%)	بازده (%)	بازده (%)	انحراف از معیار
۶	۴۰٫۵۶	۴۱٫۷۱	۴۰٫۲۰	۰٫۷۱۵
۸	۴۰٫۰۳	۴۰٫۳۱	۳۸٫۱۰	۰٫۷۴۳
۱۰	۳۹٫۳۵	۳۹٫۳۲	۳۷٫۲۰	۰٫۸۰۴
۱۵	۳۳٫۳۹	۳۴٫۰۸	۳۶٫۱۰	۰٫۶۷۲
۲۰	۲۵٫۴۲	۲۴٫۹۱	۲۵٫۳۰	۰٫۵۶۷



شکل ۷. تأثیر فاصله میدان الکتریکی بر بازده دستگاه جمع آوری آب از مه

Fig. 7. The effect of electric field distance on fog collector efficiency

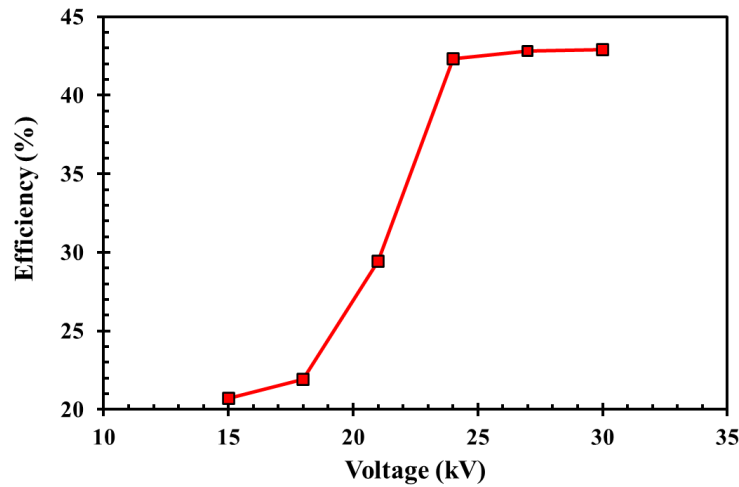
آزمایش با حفظ شرایط یکسان سه بار تکرار شد. جدول ۳ نتایج به دست آمده از آزمایش‌ها را ارائه می‌دهد. به علت پراکندگی نسبی داده‌ها این نتایج به همراه حدود انحراف از مقدار میانگین در شکل ۷ نشان داده شده است.

همان‌طور که انتظار می‌رفت با افزایش فاصله بازده کاهش می‌یابد. این موضوع ناشی از کاهش شدت میدان است. یکی از عوامل مؤثر در شدت میدان، فاصله دو قطب منفی و مثبت یعنی فاصله کلکتور و گسیل کننده است. با تغییر این فاصله نیروی میدان الکتریکی وارد بر قطرات آب، F_e نیز تغییر می‌کند. مطابق نتایج با افزایش فاصله، شدت میدان کم و تأثیر آن بر

خطوط میدان به سمت کلکتور حرکت می‌کنند.

۳-۲- بررسی تأثیر فاصله گسیل کننده تا کلکتور

در این بخش تأثیر فاصله گسیل کننده (دهانه خروجی هوای مرطوب) و کلکتور بررسی شد. تمامی شرایط دستگاه ثابت نگه داشته شد و تنها فاصله تغییر داده می‌شود. آزمایش بر روی جسم متخلخل شماره ۳، با سرعت هوای برابر 1.1 m/s و ولتاژی برابر 24 kV و در فواصل مختلف ۶ تا 20 cm انجام شد. به منظور بررسی تکرارپذیری و اطمینان از اعتبار آزمایش‌ها، هر



شکل ۸. تأثیر شدت میدان الکتریکی بر بازده دستگاه جمع‌آوری آب از مه

Fig. 8. The effect of electric field intensity on fog collector efficiency

بسیار زیادی رخ داده، اما با رسیدن به ولتاژ ۲۴ kV به نظر پدیده اشباع ولتاژ رخ داده است. به طوری که افزایش بیشتر ولتاژ تأثیر چندانی بر میزان آب‌گیری نخواهد داشت. این نتایج، مشاهدات قبلی داماک و واراناسی [۱۶] مبتنی بر رسیدن به ولتاژ اشباع را تأیید می‌کند. بر اساس استدلال آن‌ها، با افزایش ولتاژ، نیروی الکتریکی نیز افزایش یافته و این نیرو به قطرات اعمال می‌شود. برآیند ولتاژ زیاد و نیروی الکتریکی باعث افزایش بسیار زیاد سرعت قطرات (بیش از حد مناسب) و از طرفی افزایش نیروی پسا شده و این دو، اثر یکدیگر را خنثی می‌کنند.

باتوجه به این که در ولتاژ ۲۴ kV پدیده اشباع ولتاژ اتفاق افتاده است در آزمایش‌های بعدی ولتاژ دستگاه برقی بر روی این مقدار تنظیم شد.

۳-۴- بررسی تأثیر سرعت جریان مه

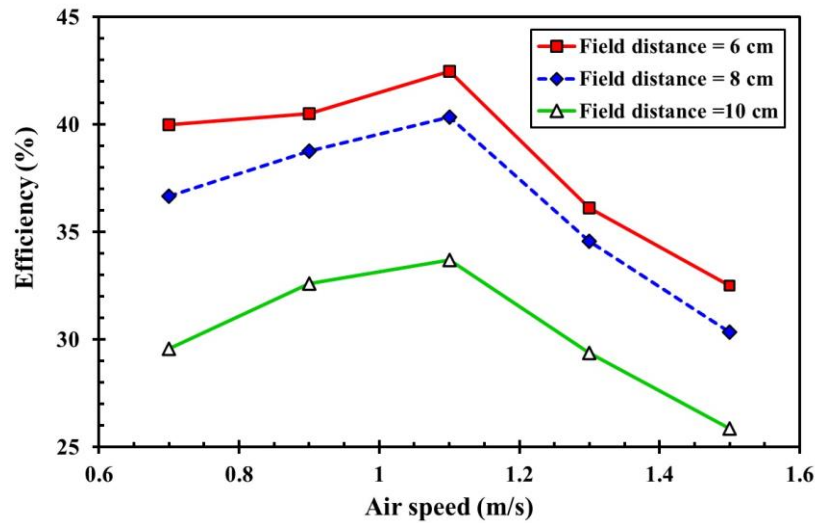
برای بررسی اثر سرعت بر بازده دستگاه، ولتاژ ورودی بر روی ۲۴ kV و فاصله میدان در سه آزمایش مجزا بر روی فواصل ۶، ۸ و ۱۰ cm تنظیم شد. آزمایش با جسم متخلخل شماره ۱ (تخلخل ۹۸٫۱ درصد) انجام شد و در این آزمایش کلیه شرایط محیطی و دستگاه بخارساز ثابت و بدون تغییر بود. تنها با استفاده از فن دور متغیر، سرعت هوا در بازه ۰٫۷ تا ۱٫۵ m/s تغییر داده شد. میزان جمع‌آوری آب در بازه‌ی ۲۰ دقیقه‌ای برای هر سرعت

قطرات آب شناور در هوا کم می‌شود. لذا هرچه فاصله افزایش یابد از شدت میدان کاسته شده و بازده دستگاه نیز کاهش می‌یابد. البته همان‌طور که ذکر شد، کاهش فاصله به کمتر از ۶ cm سبب ایجاد قوس الکتریکی و جرقه می‌شود.

۳-۳- بررسی تأثیر شدت میدان الکتریکی

شدت میدان الکتریکی تحت تأثیر ولتاژ جریان و فاصله کلکتور و گسیل‌کننده (طول میدان) است. در این بخش با ثابت نگه‌داشتن طول میدان، شرایط محیطی و دیگر متغیرهای دستگاه، تأثیر شدت میدان بر بازده آب‌گیری بررسی شد. آزمایش بر روی جسم متخلخل شماره ۱ با میزان تخلخل ۹۸٫۱ درصد، سرعت هوای ۱٫۱ m/s و طول میدان ۶ سانتی‌متر در ولتاژهای مختلف انجام شد. نتایج در شکل ۸ به صورت یک نمودار نشان داده شده است. مقادیر ارائه شده در شکل ۸ متوسط مقادیر به دست آمده از ۳ بار آزمایش است که به علت پراکندگی کم داده‌ها از ترسیم میله خط اجتناب شده است.

همان‌طور که مشاهده می‌شود با افزایش شدت میدان الکتریکی، بازده دستگاه افزایش یافته است. نکته قابل توجه در این خصوص میزان افزایش بازده در ولتاژهای مختلف است. مطابق شکل ۸ افزایش بازده، ابتدا با شیب



شکل ۹. تأثیر سرعت جریان بر بازده دستگاه جمع‌آوری آب از مه در فواصل گسیل‌کننده تا کلکتور مختلف

Fig. 9. The effect of flow velocity on fog collector efficiency at different field distances

با حفظ شرایط محیطی تحت تأثیر سرعت جریان هستند. نتایج حاضر نشان داده که در سرعت‌های بالاتر از 1.1 m/s نیروی پسای وارد به قطرات به حدی است که بر نیروی الکتریکی وارد بر آن‌ها غلبه یافته و باعث انحراف مسیر حرکت قطرات از خطوط میدان الکتریکی و کاهش بازده دستگاه شده است.

۳-۵- بررسی تأثیر میزان تخلخل کلکتور

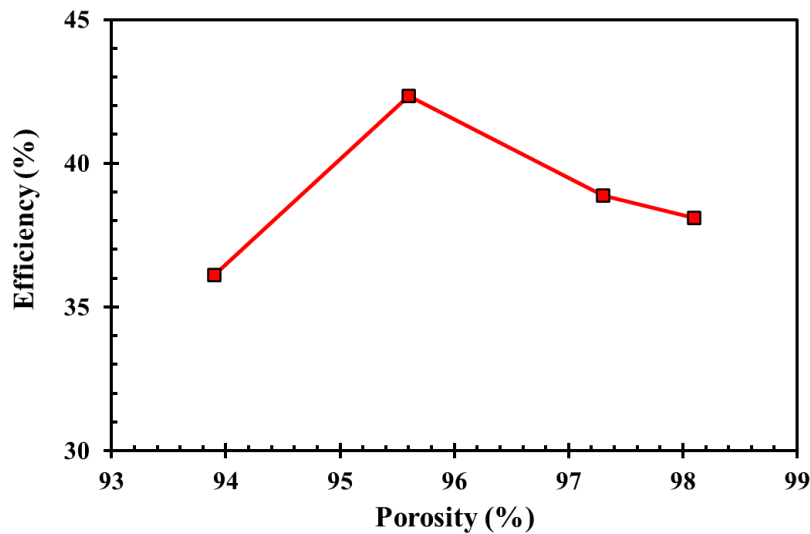
برای بررسی اثر تخلخل بر بازده، هر چهار جسم متخلخل معرفی شده در جدول ۱ به عنوان کلکتور استفاده و آزمایش‌های مربوطه برای هر مورد ۳ بار تکرار شد. فاصله هر جسم از دهانه خروجی هوا برابر ۶ سانتی‌متر و ولتاژ اعمال شده برابر 24 kV و سرعت جریان هوای مرطوب 1.1 m/s اختیار شد. برای این که سطح روبروی جریان بر میزان استحصال آب تأثیری نداشته باشد این سطح برای هر چهار جسم یکسان انتخاب شد. نتایج به‌دست آمده در شکل ۱۰ ارائه شده است.

نتایج نشان می‌دهد در جسم شماره ۳ با درصد تخلخل ۹۵٫۶ درصد، بالاترین میزان آب استحصال شده است و این در حالی است که در جسم شماره ۱ که دارای تخلخل بالاتری است و همچنین در جسم شماره ۴ که تخلخل کمتری دارد، میزان آب جمع‌آوری شده کمتر است. در نتیجه در

داده‌برداری شد. در شکل ۹ تأثیر سرعت جریان مه بر بازده دستگاه با ولتاژ ورودی 24 kV و فاصله گسیل‌کننده تا کلکتور ۸، ۶ و 10 cm مورد بررسی قرار گرفته است. مقادیر ارائه شده در شکل ۹ متوسط مقادیر به‌دست آمده از ۳ بار آزمایش در هر سرعت است که به‌علت پراکندگی کم داده‌ها از ترسیم میله خطا اجتناب شده است.

همان‌طور که مشاهده می‌شود برای تمامی فواصل میدان در سرعت جریان 1.1 m/s بیشینه بازده حاصل شده است. در سرعت‌های کمتر از این مقدار، اگرچه بازده کاهش یافته است، اما وابستگی بازده به سرعت جریان کمتر از سرعت‌های بالاتر از 1.1 m/s است. به عبارت دیگر با گذشت سرعت جریان از مقدار بیشینه خود بازده به سرعت کاهش می‌یابد. مطابق شکل برای فاصله میدان 6 cm با افزایش ۳۶ درصدی سرعت پس از نقطه بیشینه، بازده دستگاه ۲۳ درصد کاهش یافته است. مطابق شکل ۹ افزایش فاصله میدان در تمامی ۵ سرعت مورد بررسی باعث کاهش بازده شده است. این موضوع با نتایج شکل ۶ هم‌خوانی دارد.

بر اساس مطالعات گذشته [۱۶] مسیر حرکت ذرات آب در فاصله بین گسیل‌کننده و کلکتور تحت تأثیر نیروهای آیرودینامیکی و الکترواستاتیکی است. در حقیقت اندرکنش خطوط جریان هوا و خطوط میدان الکتریکی، مسیر حرکت قطرات را تعیین می‌کند. نیروهای آیرودینامیکی وارد بر قطره



شکل ۱۰. تأثیر میزان تخلخل کلکتور بر بازده دستگاه جمع‌آوری آب از مه

Fig. 10. The effect of collector porosity on fog collector efficiency

دو موضوع هم‌پوشانی داشته و میزان تشکیل قطرات در طول آزمایش تقریباً ثابت است. به طوری که پس از یک دقیقه که زمان تشکیل اولین قطره آب است تا انتهای آزمایش، فاصله زمانی ریزش قطرات آب داخل ظرف تقریباً ثابت است. از طرفی چنانچه در شکل ۱۰ مشخص است در تخلخل‌های کمتر و یا بیشتر از نقطه بهینه که همان تخلخل ۹۵٫۶ است، راندمان کاهش می‌یابد؛ بنابراین اجسام با تخلخل کمتر از ۹۴ و یا بیشتر از ۹۸ درصد در کار حاضر مورد آزمایش قرار نگرفت.

۴- نتیجه‌گیری

در کار حاضر با طراحی و ساخت تجهیزات لازم، مجموعه‌ای آزمایشگاهی برای مطالعه تأثیر کلکتور فلزی متخلخل بر بازده استحصال آب از مه تحت حضور میدان الکتریکی تهیه شد. اثر پارمترهای مختلف نظیر فاصله گسیل کننده تا کلکتور، شدت میدان، سرعت جریان و درصد تخلخل کلکتور بر بازده دستگاه جمع‌آوری آب از مه بررسی و نتایج زیر حاصل شد:

○ با افزایش شدت میدان الکتریکی، بازده دستگاه افزایش یافته است. این افزایش بازده، ابتدا با شیب بسیار زیاد رخ داده، اما با رسیدن به ولتاژ ۲۴ kV به نظر پدیده اشباع ولتاژ رخ داده است. در این حد هر چقدر هم که ولتاژ افزایش یابد تأثیری بر میزان آب‌گیری نخواهد داشت.

○ بررسی بازده دستگاه در محدوده سرعت جریان ۰٫۷ تا ۱٫۵ m/s

اجسام متخلخل باید نقطه‌ای در میزان تخلخل پیدا کرد که در آن بیشترین بازده به دست آید. میزان تشکیل قطرات آب در جسم متخلخل شماره ۴ (دارای نسبت انسداد بیشتر) در ابتدای آزمایش بسیار بیشتر از سه جسم دیگر بود ولی با سپری شدن زمان، میزان آب تولیدی کمتر شد. این موضوع بیانگر این است که عامل کاهش بازده در جسم شماره ۴ مسیر عبور هوای مرطوب می‌باشد. در دقایق ابتدایی که جسم متخلخل هنوز اشباع نشده میزان هوای عبوری از جسم بیشتر بوده و به دنبال آن میزان نشست ذرات آب بر روی سیم‌های جسم نیز بیشتر است. به مرور که قطرات آب مجراهای جسم را پر می‌کند دبی هوای عبوری کاهش یافته و هوا از اطراف جسم متخلخل عبور کرده و ذرات کمتری وارد جسم متخلخل می‌شود. در واقع به نظر می‌رسد در ابتدای آزمایش با جسم شماره ۴، به دلیل کم‌تر بودن تخلخل و باریک بودن مجرای عبور آب، خاصیت موینگی نیز به افزایش نرخ آب‌گیری کمک می‌کند؛ ولی به مرور و با گرفتگی این مجراها، مشکل اصلی توری‌ها که همان گرفتگی و انسداد شبکه است اتفاق می‌افتد و نرخ آب‌گیری کاهش می‌یابد. در جسم شماره ۱ و ۲ که درصد تخلخل نزدیک به یکدیگر دارند در ابتدای آزمایش، میزان تشکیل قطرات کمتر بوده و حجم آب تولیدشده به مرور افزایش یافت. عامل کم‌تر بودن قطرات تولیدی در ابتدای آزمایش وجود تخلخل بالا و زیاد بودن فضای عبور جریان هوا بود که باعث می‌شود برخورد ذرات باردار با سیم‌ها کمتر باشد. در جسم شماره ۳ تا حدودی این

- [6] H. Jarimi, R. Powell, S. Riffat, Review of sustainable methods for atmospheric water harvesting, *International Journal of Low-Carbon Technologies*, 15(2) (2020) 253-276.
- [7] R.S. Schemenauer, P.I. Joe, The collection efficiency of a massive fog collector, *Atmospheric Research*, 24(1) (1989) 53-69.
- [8] J.D. Rivera, Aerodynamic collection efficiency of fog water collectors, *Atmospheric Research*, 102(3) (2011) 335-342.
- [9] L. Caldas, A. Andaloro, G. Calafiore, K. Munechika, S. Cabrini, Water harvesting from fog using building envelopes: part I, *Water and Environment Journal*, 32(4) (2018) 493-499.
- [10] Z. Jia, Z. Zuo, S. Liu, Effect of the angle of the crossed fibres of a fog harvester on its collection efficiency, *Journal of Physics: Conference Series*, 1600(1) (2020) 012085.
- [11] A. Almasi Zefrehei, M. Sheikhzadeh, A.R. Pishevar, Evaluation of the geometrical parameters of collector mesh on the fog collection efficiency, *Journal of Industrial Textiles*, 51(2) (2022) 3466S-3492S.
- [12] S. Tapuchi, A. Kuperman, S. Makarenko, Y. Horen, M. Malinkovski, Obtaining fresh water from atmosphere using electrostatic precipitation: theory, efficiency and limitations, in: *E-Water: The Electronic Water Journal*, 2010.
- [13] M. Reznikov, Electrically enhanced condensation I: effects of corona discharge, *IEEE Transactions on Industry Applications*, 51(2) (2015) 1137-1145.
- [14] M. Reznikov, M. Salazar, M. Lopez, M. Rivera-Sustache, Electrically enhanced harvesting of water vapor from the air, in: *Proc. ESA Annual Meeting on Electrostatics*, Pomona, California, USA., 2015.
- [15] D. Cruzat, C. Jerez-Hanckes, Electrostatic fog water collection, *Journal of Electrostatics*, 96 (2018) 128-133.
- [16] M. Damak, K.K. Varanasi, Electrostatically driven fog collection using space charge injection, *Science Advances*, 4(6) (2018) eaao5323.
- [17] Y. Jiang, C. Machado, S. Savarirayan, N.A. Patankar,

نشان داد که در سرعت 1.1 m/s بیشینه بازده حاصل شده است. نرخ افت بازده در سرعت‌های کمتر از سرعت بهینه بسیار کمتر از سرعت‌های بیشتر از سرعت بهینه است.

○ رابطه درصد تخلخل کلکتور و میزان بازده آب‌گیری رابطه‌ای خطی نیست و برای هر جسم متخلخل یک نقطه بهینه وجود دارد که در آن بالاترین بازده دستگاه به دست می‌آید. در اجسام با تخلخل کم، بازده آب‌گیری با زمان کاهش می‌یابد در حالی که در جسم دارای تخلخل زیادتر، بازدهی دستگاه در ابتدای آزمایش کمتر بوده و با گذر زمان افزایش می‌یابد.

○ کاهش فاصله گسیل‌کننده تا کلکتور باعث افزایش بازدهی می‌شود. این موضوع برای سرعت‌های مختلف جریان نیز مورد آزمایش قرار گرفت که نتیجه حاصله متفاوت نبود.

به نظر می‌رسد در اجسام متخلخل، علاوه بر میزان تخلخل، بررسی اثر سطح روبروی جریان هوا در کلکتورهای متخلخل و همچنین جنس محیط متخلخل از منظر آب‌دوستی و آب‌گریزی آن بر بازده دستگاه‌های جمع‌آوری آب از مه مؤثر است که از موضوعات مناسب برای تحقیقات آینده می‌باشد.

منابع

- [1] R. Schemenauer, P. Osses, M. Leibbrand, Fog collection evaluation and operational projects in the Hajja governorate, Yemen, (2004).
- [2] M. Mileta, D. Beysens, V. Nikolayev, I. Milimouk, C. Owen, M. Muselli, Fog and dew collection projects in Croatia, in: *Proc. International Conference on Water Observation and Information System for Decision Support (BALWOIS 2006)*, Ohrid, Republic of Macedonia, 2006.
- [3] R. Ghosh, R. Ganguly, Fog harvesting from cooling towers using metal mesh: Effects of aerodynamic, deposition, and drainage efficiencies, *Proceedings of the Institution of Mechanical Engineers, Part A: Journal of Power and Energy*, 234(7) (2019) 994-1014.
- [4] R. Ghosh, C. Patra, P. Singh, R. Ganguly, R.P. Sahu, I. Zhitomirsky, I.K. Puri, Influence of metal mesh wettability on fog harvesting in industrial cooling towers, *Applied Thermal Engineering*, 181 (2020) 115963.
- [5] Y. Tu, R. Wang, Y. Zhang, J. Wang, Progress and expectation of atmospheric water harvesting, *Joule*, 2(8) (2018) 1452-1475.

- collection potential of electrostatically enhanced fog collector, *Atmospheric Research*, 248 (2021) 105251.
- [21] Y. Jiang, R. Xu, S. Liu, G. Liu, X. Yan, Electrostatic fog collection mechanism and design of an electrostatic fog collector with nearly perfect fog collection efficiency, *Chemical Engineering Science*, 247 (2022) 117034.
- [22] X. Yan, D. Sun, Corona discharge behavior in foggy environments with flat plate and fin plate electrodes, *Chemical Engineering Science*, 259 (2022) 117790.
- K.C. Park, Onset time of fog collection, *Soft Matter*, 15(34) (2019) 6779-6783.
- [18] D.N. Gabyshev, A.A. Fedorets, O. Klemm, Condensational growth of water droplets in an external electric field at different temperatures, *Aerosol Science and Technology*, 54(12) (2020) 1556-1566.
- [19] S.M. Sharifvaghefi, H. Kazerooni, Fog harvesting: combination and comparison of different methods to maximize the collection efficiency, *SN Applied Sciences*, 3(4) (2021) 516.
- [20] X. Yan, Y. Jiang, Numerical evaluation of the fog

چگونه به این مقاله ارجاع دهیم

M. R. Alaie, S. Emami, M. Hojaji, *Effect of Electrostatic Field on a Fog Harvester Efficiency with Metal Porous Collector*, *Amirkabir J. Mech Eng.*, 55(1) (2023) 45-60.

DOI: 10.22060/mej.2023.21729.7498

