



پیشبینی عدد نوسلت استوانه گرم شده قرار گرفته در معرض جریان آشفته توسط شبکه حافظه طولانی کوتاه مدت عمیق بهینه شده توسط الگوریتم ازدحام ذرات

امیرحسین ربیعی^{۱*}، مصطفی اسماعیلی^۲

۱- دانشکده مهندسی مکانیک، دانشگاه صنعتی اراک، اراک، ایران
۲- گروه مهندسی مکانیک، دانشکده فنی و مهندسی، دانشگاه خوارزمی، تهران، ایران.

تاریخچه داوری:

دریافت: ۱۴۰۲/۰۵/۳۰
بازنگری: ۱۴۰۲/۱۰/۱۳
پذیرش: ۱۴۰۳/۰۲/۲۸
ارائه آنلاین: ۱۴۰۳/۰۳/۰۵

کلمات کلیدی:

عدد نوسلت
تعامل جریان و سازه
ارتعاشات ناشی از ریزش گردابه
شبکه حافظه طولانی کوتاه مدت
الگوریتم بهینه سازی ازدحام ذرات

خلاصه: بهره‌گیری از هوش مصنوعی برای پیش‌بینی مشخصات انتقال حرارت در صنایع مختلف، توانایی بهبود طراحی تجهیزات حرارتی، افزایش کارایی انتقال حرارت، بهینه‌سازی سیستم‌های خنک‌کننده، و کاهش مصرف انرژی را فراهم می‌کند. نوآوری و هدف مقاله حاضر، پیش‌بینی رفتار زمانی عدد نوسلت در مسئله ارتعاشات ناشی از جریان آشفته بر روی استوانه گرم شده که آزادانه در جهات طولی و عرضی نوسان می‌کند، می‌باشد. پیش‌بینی عدد نوسلت بر مبنای جابجایی‌های عرضی و طولی استوانه در سه سناریوی مختلف شامل ورودی جابجایی در جهت X، ورودی جابجایی در جهت Y، و در نهایت ورودی ترکیبی X و Y انجام شده است. پیش‌بینی توسط شبکه حافظه طولانی کوتاه مدت عمیق که معماری و ابرپارامترهای آن توسط الگوریتم ازدحام ذرات بهینه شده است، صورت گرفته است. نتایج نشان دهنده موفقیت شبکه‌های بهینه شده با ورودی‌های متفاوت می‌باشد؛ اگرچه دقت بالاتری در پیش‌بینی با ورودی‌های ترکیبی X و Y بدست آمده است. ضریب همبستگی در بخش تست، برای شبکه‌های با ورودی X؛ با ورودی Y؛ و با ورودی‌های X و Y به ترتیب برابر با ۰/۹۶۷، ۰/۹۶۱ و ۰/۹۷۵ محاسبه شده‌اند. با بهره‌گیری از روش بکارگرفته شده در مطالعه حاضر، می‌توان مشخصات انتقال حرارت سازه‌های قرار گرفته در معرض جریان را پیش‌بینی نمود.

۱- مقدمه

که میزان انتقال حرارت را در سطح آن تعیین می‌کند. در مورد یک استوانه ارتعاشی، عدد نوسلت به دلیل تغییر در الگوهای جریان ناشی از حرکت استوانه می‌تواند به طور چشمگیری تغییر کند. درک این رابطه پیچیده برای بهینه‌سازی طراحی و کارایی سیستم‌های مهندسی ضروری است [۴].
پیش‌بینی عدد نوسلت در زمینه ارتعاشات ناشی از ریزش گردابه، به دلیل نقش محوری آن در طیف گسترده‌ای از کاربردهای مهندسی حائز اهمیت است. پیش‌بینی دقیق عدد نوسلت در افزایش کارایی و ایمنی سیستم‌های مختلف صنعتی مؤثر است. در کاربردهایی مانند طراحی راکتور هسته‌ای، توانایی پیش‌بینی الگوهای انتقال حرارت در اطراف استوانه‌های مرتعش برای اطمینان از خنک‌سازی بهینه و جلوگیری از گرمای بیش از حد ضروری است [۵]. به طور مشابه، در حوزه مهندسی فراساحل، پیش‌بینی اعداد نوسلت به طراحی ساختارهای ارتجاعی که قادر به مقاومت در برابر فعل و انفعالات پیچیده ساختار سیال در محیط‌های دریایی هستند کمک می‌کند [۶]. در حوزه آیرودینامیک، پیش‌بینی اعداد نوسلت، طراحی اجزای هواپیما را تحت شرایط ارتعاشات ناشی از ریزش گردابه تسهیل می‌کند [۷].

مطالعه انتقال حرارت در زمینه ارتعاشات ناشی از ریزش گردابه، دربرگیرنده مسائل مختلف مهندسی و تحقیقاتی از جمله دینامیک سیالات محاسباتی، مکانیک ساختاری و علوم حرارتی می‌باشد. هنگامی که یک سیلندر گرم شده در یک جریان سیال غوطه‌ور می‌شود، برهمکنش‌های پیچیده‌ای بین انتقال حرارت همرفتی از سیال و پاسخ دینامیکی استوانه به دلیل ارتعاشات ناشی از سیال آشکار می‌شود که شناخت این پدیده‌ها نتایج مهمی برای کاربردهای مختلف مهندسی، از طراحی مبدل‌های حرارتی تا سازه‌های فراساحلی به دنبال دارد [۱-۳]. ویژگی‌های انتقال حرارت یک سیلندر تحت ارتعاشات ناشی از ریزش گردابه کاملاً شهودی نیست، زیرا تعامل پیچیده بین حرکت سیال و حرکت سازه‌ای به طور قابل‌توجهی بر توزیع دما در اطراف سطح سیلندر تأثیر می‌گذارد. انتقال حرارت همرفتی که توسط حرکت سیال هدایت می‌شود، با عدد نوسلت مشخص می‌شود

1 Vortex-induced vibration (VIV)

* نویسنده عهده‌دار مکاتبات: rabiee@arakut.ac.ir

در چنین مواردی، درک تغییرات انتقال حرارت به بهینه سازی عملکرد موتور، راندمان سوخت و پایداری کلی عملیاتی کمک می کند. علاوه بر این، صنایع وابسته به مبدل های حرارتی، مانند تولید برق و خنک کننده الکترونیک، از پیش بینی های دقیق عدد نوسلت برای اطمینان از اتلاف گرمای کارآمد و افزایش طول عمر اجزای حیاتی بهره می برند. اهمیت پیش بینی عدد نوسلت به ملاحظات زیست محیطی نیز گسترش یافته است. ارزیابی دقیق الگوهای انتقال حرارت در سناریوهای ارتعاشات ناشی از ریزش گردابه برای پیش بینی توزیع دما در اکوسیستم های آبی متأثر از تخلیه حرارتی بسیار مهم است [۸]. مهندسان و محققان با درک اینکه چگونه ارتعاشات ناشی از سیال^۱ بر نرخ انتقال حرارت تأثیر می گذارند، می توانند اثرات نامطلوب اکولوژیکی را کاهش داده و شیوه های پایدار را حفظ کنند.

به تازگی بهره گیری از روش های یادگیری ماشین، به ویژه شبکه های عصبی مصنوعی^۲، در حوزه علوم انتقال حرارت بسیار گسترش یافته و منجر به نتایج مهمی شده است. این پیشرفت ها ناشی از ماهیت پیچیده و غیرخطی پدیده های انتقال حرارت است، که اغلب شامل برهمکنش های پیچیده بین جریان سیال، خواص مواد و شرایط مرزی است [۹-۱۱]. استفاده از تکنیک های یادگیری ماشین در این حوزه مزایای بسیاری را ارائه می کند که به طور قابل توجهی توانایی های درک، پیش بینی و بهینه سازی را افزایش می دهد. روش های تحلیلی و عددی سنتی، در حالی که روش های قدرتمندی می باشند، اغلب با هندسه های پیچیده، رفتارهای گذرا و شرایط مرزی پیچیده دست و پنجه نرم می کنند. اینجاست که توانایی یادگیری ماشین، با ظرفیت تشخیص الگوها و روابط از مجموعه داده های بزرگ، آشکار می گردد. شبکه های عصبی مصنوعی، زیرمجموعه ای از الگوریتم های یادگیری ماشینی با الهام از اتصالات عصبی مغز انسان، چندین مزیت بزرگ در علم انتقال حرارت ارائه می کنند. شبکه های عصبی مصنوعی می توانند رفتارهای پیچیده و غیرخطی و وابستگی های چند بعدی موجود در مسائل انتقال حرارت را آشکار کنند. این امکان پیش بینی دقیق را حتی در سناریوهایی که روش های مرسوم ممکن است جواب ندهند را ممکن می سازد. همچنین شبکه های عصبی مصنوعی برای موقعیت هایی که معادلات حاکم اساسی یا در دسترس نیستند یا برای حل تحلیلی پیچیده هستند، کارساز می باشند. با آموزش مجموعه داده های متنوع تولید شده از آزمایش ها یا شبیه سازی ها، شبکه های عصبی مصنوعی می توانند روابط جایگزینی ایجاد کنند که پیچیدگی های ذاتی پدیده های انتقال حرارت را به تصویر می کشد. علاوه بر این، شبکه های

1 Flow-induced vibration (FIV)
2 Artificial neural network (ANN)

عصبی مصنوعی می توانند همبستگی های پنهان و الگوهای غیر شهودی را در داده ها کشف کنند، که منجر به بینش هایی می شود که ممکن است در تحلیل های سنتی مشخص نشوند [۱۲]. در سال های اخیر تحقیقات متعددی در رابطه با بهره گیری از روش های یادگیری ماشین بخصوص شبکه های عصبی مصنوعی در مسائل مختلف انتقال حرارت انجام شده است. بطور مثال، کومار و همکاران [۱۳] توسط شبکه عصبی اثر زاویه حمله بافل سوراخ شده بر عملکرد کلکتور حرارتی خورشیدی را بررسی کردند. آنها با تغییر زاویه و عدد رینولدز، انتقال حرارت افزایش یافته را با بافل های زبر مشاهده کردند. همبستگی ها و مدل سازی شبکه عصبی مصنوعی عملکرد را به طور دقیق پیش بینی کرد. پرز و همکاران [۱۴] یک تابع انتقال سازگار جدید برای شبکه های عصبی معرفی کردند. این با موفقیت برای تخمین همبستگی عدد نوسلت، ضریب انتقال جرم و بازده کلکتور خورشیدی با دقت بالا (۹۹٪، ۹۷٪، ۹۵٪) استفاده شد. این رویکرد به یادگیری کارآمد با کاهش نوریون های لایه پنهان منجر گردید. آیلی و کوکاک [۱۵] افزایش انتقال حرارت را با استفاده از نوارهای پیچ خورده به صورت عددی بررسی کردند. نوارهای پیچ خورده با پیکربندی های مختلف عملکرد ترمو هیدرولیک بهبود یافته ای را نشان دادند. آنها توسط یک شبکه عصبی مصنوعی انتقال حرارت را بر اساس پارامترهای ورودی پیش بینی کرده و نتایج دقیق و کاربردی را برای موارد مشابه ارائه داده است. تائو و همکاران [۱۶] انتقال حرارت سوخت هیدروکربنی را با استفاده از یک شبکه عصبی مصنوعی بررسی کردند. آنها دریافتند که مدل شبکه عصبی مصنوعی به دقت بالایی دست یافته است و با میانگین خطاهای نسبی ۴/۴ درصد و ۳/۴ درصد برای عدد نوسلت و ضریب اصطکاک، از همبستگی های کلاسیک بهتر عمل می کند. کیم و همکاران [۱۷] مدل های یادگیری ماشین را با استفاده از رگرسیون برای پیش بینی عملکرد حرارتی در سینک های حرارتی میکرو با اشکال و شرایط مختلف توسعه دادند. سه مدل یادگیری ماشین دقت خوبی را نشان دادند، که تقریباً معادل با پنج برابر بهتر از همبستگی های رگرسیون معمولی می باشد. سلیک و همکاران [۱۸] از روش های مختلف یادگیری ماشین برای تحلیل انتقال حرارت و افت فشار در یک مبدل حرارتی متحدالمرکز دو لوله با توربولاتور سیم پیچ دار استفاده کردند بنوس و همکاران [۱۹] یک سینک حرارتی هیبریدی جدید را با استفاده از شبکه های عصبی بررسی کردند. بهره گیری از این شبکه عصبی، برهمکنش مایع و جامد را افزایش داد، انتقال حرارت را تا ۶۲٪ بهبود بخشید، افت فشار را تا ۷٪ کاهش داد و راندمان کلی را تا ۵۰٪ افزایش داد. لی و همکاران [۲۰] افزایش عملکرد هیدروترمال را

استفاده کردند. باتاچاریا و همکاران [۳۰] از مدل‌های یادگیری ماشین برای پیش‌بینی اعداد رینولدز و نوسلت در جریان آشفته یک سازه غیرمرتفع استفاده کرده، که در عملکرد از مدل‌های موجود برتری داشته و با نتایج تجربی و عددی به خوبی هماهنگ شده است. کشاورزبان و همکاران [۳۱] ارتعاشات ناشی از جریان سیال در یک سیلندر تحت جریان متقاطع را بررسی کردند. آن‌ها از مدل‌های یادگیری ماشین، برای بهینه‌سازی فرکانس طبیعی استفاده کرده، و نشان دادند که ارتعاش ناشی از جریان و انتقال حرارت بهبود یافته با یکدیگر رابطه معناداری دارند. فنگ و همکاران [۳۲] یک سیستم کنترل هوشمند جریان با استفاده از یادگیری تقویتی معرفی کردند تا انتقال حرارت از یک سیلندر داغ با قطر مدور در حال ارتعاش را بهبود بخشند. آنها موفق شدند بهبود $7/76\%$ در نرخ میانگین انتقال حرارت به دست آورند.

با توجه به مروری بر منابع انجام شده، مشخص می‌شود که اگرچه تحقیقات متعددی در رابطه با: (۱) ارتعاشات ناشی از ریزش گردابه سازه‌های مرتفع، (۲) مشخصات انتقال حرارت استوانه‌های مرتفع گرم شده، و (۳) کاربرد انواع روش‌های یادگیری ماشین بخصوص شبکه‌های عصبی مصنوعی در بسیاری از پدیده‌های علوم حرارتی، پرداخته شده است ولی تا کنون یک مطالعه جامع در رابطه با پیش‌بینی مشخصات انتقال حرارت در مسئله ارتعاشات ناشی از جریات استوانه‌های مرتفع بخصوص با در نظر گرفتن رفتار زمانی انجام نشده است. پس بنابراین نوآوری کار حاضر در بکارگیری از یکی از روش‌های نوین پیش‌بینی سری‌های زمانی یعنی شبکه حافظه طولانی کوتاه مدت^۲ بهینه شده توسط الگوریتم بهینه‌سازی ازدحام ذرات^۳ در پیش‌بینی رفتار زمانی عدد نوسلت برای استوانه گرم شده قرار گرفته بر روی بستر الاستیک در جریان آشفته می‌باشد. کاربرد این مطالعه نویدبخش افزایش درک تعامل حوزه‌های مختلف ارتعاشات، دینامیک سیالات محاسباتی و علوم انتقال حرارت می‌باشد. همچنین این پتانسیل را برای بهینه‌سازی سیستم‌های انتقال حرارت و ادغام هوش مصنوعی در زمینه‌های بین رشته‌ای فراهم می‌کند.

۲- شبکه حافظه طولانی کوتاه مدت

یکی از انواع شبکه‌های عصبی مصنوعی که برای پردازش داده‌های دنباله‌ای و سری‌های زمانی مورد استفاده قرار می‌گیرد، شبکه‌های عصبی بازگشتی^۴ می‌باشند. معماری این شبکه‌ها بگونه‌ای است که به آنها اجازه

با استفاده از بهینه‌سازی چند هدفه، و شبکه‌های عصبی در میکروکانال‌هایی با مولدهای گردابی دلتا-بال دوگانه بررسی کردند. شبکه عصبی بهینه شده توسط الگوریتم ژنتیک برای پیش‌بینی عدد نوسلت و ضریب اصطکاک بهتر از شبکه عصبی مصنوعی معمولی عمل کرد. ژائو و همکاران [۲۱] از الگوریتم‌های یادگیری ماشین جنگل تصادفی^۱ و بردار پشتیبان برای افزایش همبستگی‌های تجربی برای جاذب‌های مبتنی بر غشاء میکروکانالی استفاده کردند. مدل جنگل تصادفی به طور قابل توجهی دقت پیش‌بینی را تا $30/47\%$ درصد بهبود بخشید و چرخه‌های جذب کارآمد و فشرده را امکان پذیر کرد. ساندر و همکاران [۲۲] به طور تجربی بازده حرارتی، ضریب انتقال حرارت و ضریب اصطکاک را در یک کلکتور خورشیدی با استفاده از نانوسیال اکسید منیزیم/آب برآورد کردند. آنها از یک الگوریتم شبکه عصبی مصنوعی لونبرگ-مارکوارت برای پیش‌بینی استفاده کردند که تطابق نزدیک با داده‌های تجربی را نشان می‌دهد. هان و همکاران [۲۳] انتقال حرارت و رفتارهای پیچیده جریان را در یک پیش‌سردکن سیکل بریتون فوق بحرانی بررسی کردند. آنها از یک شبکه عصبی بهینه شده توسط الگوریتم ژنتیک برای پیش‌بینی انتقال حرارت محلی و عملکرد جریان استفاده کردند.

آن توان و همکاران [۲۴] یک مدل یادگیری ماشین توسعه داده‌اند که پیش‌بینی دقیقی از ضریب انتقال حرارت در رابطه میان سطوح شبیه و فولاد را ارائه می‌دهد. این مدل، دقت پیش‌بینی بالاتری نسبت به مدل‌های تئوری و شبیه‌سازی عددی نشان می‌دهد. گوراو و همکاران [۲۵] عملکرد حرارتی پین‌های یک گرم‌کننده جدید با لوله‌های دمنده را با استفاده از یک تکنیک یادگیری ماشین بررسی و پیش‌بینی کردند. لیوی ژو و همکاران [۲۶] از یادگیری ماشین برای پیش‌بینی ضریب انتقال حرارت در مینی/میکرو-کانالها استفاده کردند. با استفاده از مجموعه داده جامع، دقت بالاتری نسبت به روش‌های معمول حاصل شده است. کوچک و همکاران [۲۷] مقایسه‌ای بین رگرسیون چندگانه، شبکه‌های عصبی مصنوعی و سیستم عصبی فازی تطبیقی برای پیش‌بینی انتقال حرارت نانوسیال انجام دادند که نتایج نشان‌دهنده دقت پیش‌بینی بالاتر سیستم عصبی-فازی-تطبیقی می‌باشد. فنگ و همکاران [۲۸] یک ارتباط معنادار برای پیش‌بینی انتقال حرارت ناشی از کاندانسوین در لوله‌های افقی با استفاده از روش یادگیری ماشین با دقت بالا معرفی کردند. کیو و همکاران [۲۹] از یک رویکرد سیستماتیک برای بهینه‌سازی شبکه عصبی مصنوعی به منظور پیش‌بینی ضرایب انتقال حرارت ناشی از جریان جوشان در گرم‌کانال‌ها و میکروکانال‌ها

2 Long short-term memory (LSTM)

3 Particle swarm optimization (PSO)

4 Recurrent Neural Network

1 Random forest

به طور کلی، حافظه طولانی کوتاه مدت یک روش قدرتمند برای یادگیری وابستگی‌های طولانی مدت در داده‌های سری زمانی است. حافظه طولانی کوتاه مدت در پیش بینی سری های زمانی در مقایسه با سایر روش های یادگیری ماشین عملکرد بهتری نشان داده است.

شکل ۱، یک واحد عصبی حافظه طولانی کوتاه مدت را نشان می‌دهد. در اینجا، سلول حافظه از سه بخش دروازه ورودی، دروازه فراموشی و دروازه خروجی تشکیل شده است. مدل حافظه طولانی کوتاه مدت توسط این واحدها، بر روند جریان اطلاعات کنترل دارد. در این شکل، همچنین C و \tilde{C} به ترتیب حالت سلول و کاندیدای حالت سلول می‌باشند. همچنین σ مشخص کننده تابع فعالساز سیگموئید است. بعلاوه x, f, i, o و h به ترتیب ورودی، خروجی گیت فراموشی، خروجی گیت ورودی و خروجی گیت، خروجی گیت، و خروجی می‌باشند. در ادامه روند به روز رسانی سلول حافظه طولانی کوتاه مدت آورده شده است. در مرحله اول، ورودی x_t و خروجی h_{t-1} در زمان t در ورودی دروازه فراموشی دریافت می‌شوند. همچنین، خروجی f_t از دروازه فراموشی طبق معادله زیر به دست می‌آید:

$$f_t = \sigma(W_f[h_{t-1}, x_t] + b_f) \quad (1)$$

که در آن، b_f و W_f به ترتیب بایاس و وزن گیت فراموشی می‌باشند. همچنین f_t در بازه $[0-1]$ حاصل می‌شود. در مرحله دوم، ورودی x_t و خروجی h_{t-1} به عنوان مقادیر ورودی گیت ورودی در زمان t دریافت می‌شوند. در این مرحله، کاندیدای حالت سلول \tilde{C}_t و خروجی i_t طبق روابط ۲ و ۳ محاسبه می‌شوند:

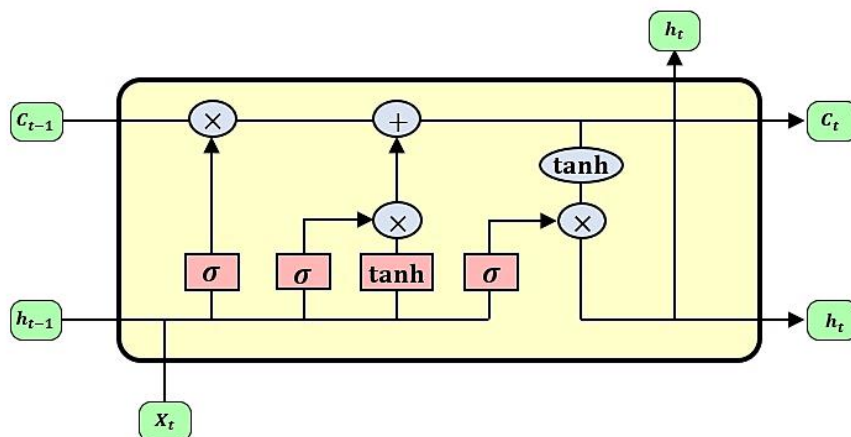
$$i_t = \alpha(W_i[h_{t-1}, x_t] + b_i) \quad (2)$$

$$\tilde{C}_t = \tanh(W_c[h_{t-1}, x_t] + b_c) \quad (3)$$

که در آن، b_i ، b_c و W_i به ترتیب بایاس و وزن گیت ورودی و همچنین b_c و W_c به ترتیب بایاس و وزن گیت ورودی کاندیدا می‌باشند. i_t در بازه $[0-1]$ حاصل می‌شود. در مرحله سوم، سلول حالت C_t در زمان t طبق رابطه ۴ به روزرسانی می‌گردد.

داده می‌شود از اطلاعات قبلی برای محاسبه داده‌های بعدی استفاده کنند. شبکه‌های عصبی بازگشتی کاربردهای بسیار زیادی در پیش‌بینی سری‌های زمانی مانند پردازش زبان طبیعی، تحلیل‌های مالی، ترجمه ماشینی و پردازش صوت و تصویر دارند. در این شبکه‌ها، یک واحد حافظه با عنوان حالت مخفی وجود دارد که نقش اساسی در کارکرد این شبکه ایفا می‌کند. در هر مرحله، حالت مخفی به عنوان نتیجه‌ای از ورودی فعلی و حالت مخفی قبلی محاسبه می‌شود و به عنوان ورودی به مرحله بعدی منتقل می‌شود. این ویژگی باعث می‌شود شبکه‌های عصبی بازگشتی قادر به کدگذاری الگوها و وابستگی‌های زمانی در داده‌های دنباله‌ای شوند [۳۳]. با وجود این مزایا، شبکه‌های عصبی بازگشتی دارای مشکلی به نام مشکل بیش‌برازش می‌باشند. این مشکل باعث می‌شود که در طول زمان، حافظه در داده‌های بلندتر از مقدار مشخصی از زمان قبلی اطلاعات از دست بدهد یا اطلاعات زیادی به حالت مخفی اضافه کند که تاثیر زیادی بر خروجی داشته باشد. برای مقابله با این مشکل، معماری بهینه‌تری نظیر حافظه طولانی کوتاه مدت ابداع شده‌اند که از ساختارهای خاصی برای کنترل جریان اطلاعات در شبکه استفاده می‌کنند. در حقیقت، شبکه حافظه طولانی کوتاه مدت یک نوع از شبکه‌های عصبی بازگشتی می‌باشند که معماری آنها بگونه‌ای توسعه داده شده است که بتواند معایب شبکه‌های عصبی بازگشتی که در مدت طولانی‌تر دیده می‌شود را برطرف نمایند [۳۴].

بطور خاص، روش حافظه طولانی کوتاه مدت یک نوع شبکه عصبی بازگشتی است که به طور خاص برای یادگیری وابستگی های طولانی مدت در داده‌های سری زمانی طراحی شده است. شبکه حافظه طولانی کوتاه مدت از سه گیت ورودی، فراموشی و خروجی استفاده می‌کند که به آن اجازه می‌دهد تا اطلاعات مهم را از گذشته ذخیره کرده و اطلاعات غیرمرتبط را فراموش کند. این امر به حافظه طولانی کوتاه مدت اجازه می‌دهد تا وابستگی‌های طولانی مدت را در داده‌های سری زمانی یاد بگیرد، که برای پیش بینی سری های زمانی مهم است. این روش نسبت به نوسانات داده‌های سری زمانی پایدارتر از سایر روش‌های یادگیری ماشین است. این امر به این دلیل است که حافظه طولانی کوتاه مدت می‌تواند اطلاعات مهم را از گذشته ذخیره کند، حتی اگر در داده های فعلی نوسانات وجود داشته باشد. همچنین روش حافظه طولانی کوتاه مدت نسبت به سایر روش‌های یادگیری ماشین قابلیت تعمیم بهتری دارد. این امر به این دلیل است که حافظه طولانی کوتاه مدت می‌تواند وابستگی‌های کلی را در داده های سری زمانی یاد بگیرد، نه فقط وابستگی های خاص به مجموعه داده آموزشی.



شکل ۱. یک واحد عصبی شبکه حافظه طولانی کوتاه مدت

Fig. 1. A neural unit of the long short-term memory network

سیستم‌های نامتمرکز و خودسازمان یافته عمل کرده و از تأثیر متقابل اعضای یک گروه بر یکدیگر و بر محیط پیرامون تشکیل می‌شود [۳۵]. الگوریتم بهینه سازی ذرات در ابتدا با گروهی از ذرات به عنوان مثال گروهی از ماهی‌ها یا پرندگان فرآیند جستجو را آغاز می‌کند. هر ذره در این جمع، با دنبال کردن دو مقدار "بهترین" در هر تکرار، وضعیت خود را آپدیت می‌کند. اولین "بهترین"، بهترین پاسخی است که آن ذره تا آن زمان پیدا کرده است (P_{best}). دومین "بهترین"، بهترین پاسخی است که در بین تمامی ذرات پیدا شده است (G_{best}). چگونگی تغییر وضعیت و به عبارت دیگر حرکت ذره‌ها در دو جهت مختلف صورت می‌پذیرد. یک جابجایی به سمت بهترین مکانی است که تا آن لحظه ذره پیدا کرده است و جابجایی دیگر به طرف بهترین مکانی است که بهترین ذره در پیرامون آن ذره یافته است. در نظر بگیرید که پیدا کردن بهینه در فضای D بعدی توسط الگوریتم بهینه سازی ذرات مورد نظر باشد. بنابراین، موقعیت و سرعت ذره i ام به شکل بردارهای D بعدی بردارهای $v_i = [v_{i1}, v_{i2}, \dots, v_{iD}]^T$ و $x_i = [x_{i1}, x_{i2}, \dots, x_{iD}]^T$ می‌باشند. همچنین، P_{best} یا همان بهترین موقعیتی که تا کنون ذره i ام داشته است، به شکل $p_i = [p_{i1}, p_{i2}, \dots, p_{iD}]^T$ شناخته می‌شود. مقادیر سرعت و مکان سایر ذرات بر پایه روابط زیر محاسبه می‌شوند:

$$v_{id}^{n+1} = c_o [wv_{id}^n + c_1 r_1^n (p_{id}^n - x_{id}^n) + c_2 r_2^n (p_{gd}^n - x_{id}^n)] \quad (7)$$

$$C_t = f_t * C_{t-1} + i_t * \tilde{C}_t \quad (4)$$

در اینجا نیز C_t در بازه $[0-1]$ حاصل می‌شود. در مرحله چهارم، ورودی x_t و خروجی h_{t-1} به عنوان مقادیر ورودی گیت خروجی در زمان t دریافت می‌شوند. در این مرحله، خروجی گیت خروجی o_t طبق معادله (۵) محاسبه می‌شود:

$$o_t = \sigma(W_o [h_{t-1}, x_t] + b_o) \quad (5)$$

که در آن، b_o ، و W_o به ترتیب بایاس و وزن گیت خروجی می‌باشند. همچنین o_t در بازه $[0-1]$ حاصل می‌شود. در مرحله پنجم، خروجی نهایی سلول حافظه طولانی کوتاه مدت h_t طبق معادله (۶) محاسبه می‌شود:

$$h_t = o_t * \tanh(C_t) \quad (6)$$

۳- الگوریتم بهینه سازی ذرات

الگوریتم بهینه سازی ذرات یکی از کارآمدترین الگوریتم‌های فراابتکاری به حساب می‌آید که بر اساس هوش جمعی پایه‌ریزی شده است. هوش جمعی که یکی از انواع هوش مصنوعی به شمار می‌رود، بر اساس رفتار گروهی

رینولدز ناویر-استوکس غیردائم استفاده شده است. مدل‌های میانگین‌گیری رینولدز معادلات ناویر استوکس، کمیت‌های میانگین‌گیری شده جریان را حل می‌کنند، در حالیکه بخش اصلی طیف انرژی توربولانس را مدل می‌کنند.

۵- در این مطالعه در نتیجه ارتعاش آزادانه استوانه‌ها در جهات عرضی و طولی، با یک مسئله اندرکنش سازه-سیال روبرو هستیم. استوانه جسم صلب بوده و حرکت انتقالی دو درجه آزادی سیلندر با یک سیستم فنر دمپر مدل‌سازی می‌شوند. همچنین مقادیر عرضی و طولی ضریب سختی فنر با هم برابر بوده و مقادیر عرضی و طولی ضریب دمپینگ نیز دارای مقدار یکسانی هستند.

در شکل ۲، شماتیک استوانه قرار گرفته بر روی بستر الاستیک با قطر D و دمای ثابت T_H که در معرض جریان با سرعت U_∞ قرار داشته و به واسطه ریزش گردابه‌ها می‌تواند آزادانه در جهات عرضی و طولی نوسان کند را نشان می‌دهد. در این مطالعه (همگام با سایر مطالعات عددی در این محدوده رینولدز [۳۶-۴۲]) فرض بر این است که استوانه‌ها بسیار طولی هستند و ارتعاش ناشی از گردابه به صورت دو بعدی مدل شده است. در مطالعه حاضر سیال عامل آب بوده و چگالی (ρ)، ویسکوزیته (μ)، هدایت حرارت (λ) و ظرفیت گرمایی (C_p) آن ثابت در نظر گرفته شده است. عدد بر این اساس، عدد پرانتل جریان ($Pr = \frac{\mu C_p}{\lambda}$) برابر با ۷ بوده و عدد رینولدز جریان که به صورت $Re = \frac{\rho U_\infty D}{\mu}$ تعریف می‌شود با افزایش سرعت جریان آزاد بین ۱۷۰۰ تا ۱۳۰۰۰ تغییر می‌کند. به منظور مدل‌سازی جریان توربولانس از رویکرد میانگین‌گیری شده رینولدز ناویر-استوکس غیردائم^۱ استفاده شده است. معادله ناویر-استوکس به روش میانگین‌گیری رینولدز برای بقای انرژی به صورت زیر تعریف می‌گردد:

$$\frac{D(\rho C_p T)}{Dt} = \frac{\partial}{\partial x_j} \left((\lambda_{eff}) \frac{\partial T}{\partial x_i} \right) \quad (9)$$

در معادله بالا λ_{eff} مجموع هدایت حرارت مولکولی $\lambda = \frac{\rho \nu C_p}{Pr}$ و هدایت حرارتی توربولانس $\lambda_T = \frac{\rho \nu_T C_p}{Pr_T}$ بوده که در تمامی محاسبات پرانتل توربولانس Pr_T برابر با مقدار ثابت ۰/۸۵ در نظر گرفته شده است. در مطالعه حاضر، به منظور محاسبه ویسکوزیته سینماتیکی توربولانس از مدل دو معادله ای $K - \omega - SST$ استفاده شده است. در این مدل، انرژی جنبشی توربولانس و نرخ اتلاف ویژه توربولانس از حل دو معادله انتقال

$$x_{id}^{n+1} = x_{id}^n + v_{id}^{n+1} \quad (8)$$

که در این معادلات، اندیس g مشخص کننده آن ذره‌ای است که بین ذرات توانسته‌است تا کنون بهترین موقعیت را کسب کرده باشد. همچنین بالانویس n مشخص کننده تکرارها، N مربوط به تعداد ذرات، $d = 1, 2, 3, \dots, D$ و $i = 1, 2, 3, \dots, N$ و ضرایب r_1 و r_2 مقادیری تصادفی در بازه‌ی (۰-۱) می‌باشند. ضرایب r_1 و r_2 در این معادلات، امکان حرکت ذرات با گام‌ها متفاوت بین P_{best} و G_{best} را فراهم می‌کند که در نتیجه آن تنوع پاسخ‌ها بیشتر می‌گردد. بعلاوه، ضرایب C_1 و C_2 اعدادی ثابت و بزرگتر از صفر هستند که به ضرایب شتاب شناخته می‌شوند. ضرایب شتاب معمولاً در بازه (۰-۲) در نظر گرفته می‌شوند. ضریب W اینرسی وزنی می‌باشد که بر همگرایی الگوریتم ازدحام ذرات تأثیر گذار است. با گذشت تدریجی زمان، ذرات به مرور به سمت نقاط بهینه حرکت کرده که به تبع آن ذرات تمایل بیشتری به جستجو پیرامون راه حل‌های یافته شده خواهند داشت و وسعت فضای جستجو کمتر می‌گردد.

۴- انتقال حرارت استوانه مرتعش

در مطالعه حاضر به منظور پیش بینی عدد نوسلت استوانه گرم شده قرار گرفته در معرض جریان آشفته توسط شبکه حافظه طولانی کوتاه مدت عمیق بهینه شده توسط الگوریتم ازدحام ذرات، ارتعاشات دو درجه آزادی در جریان آشفته حول استوانه قرار گرفته بر بستر الاستیک به صورت عددی شبیه سازی شده است. مهمترین فرضیات مسئله به شرح ذیل است:

۱- رینولدز جریان در ناحیه مورد بررسی ($Re = 5$) در حدود ۵۰۰۰ بوده و جریان حول استوانه در رژیم زیر بحرانی قرار دارد. در این حالت دنباله گردابه تشکیل شده در پشت استوانه آشفته است ولی لایه مرزی جلوی استوانه آرام می‌باشد. در این حالت امکان شبیه سازی جریان آرام وجود ندارد و جریان به صورت کاملاً آشفته با مقدار شدت آشفستگی پایین در ورودی شبیه سازی شده است.

۲- سیال عامل (آب) تراکم پذیر بوده و تمام خواص آن ثابت در نظر گرفته شده است.

۳- در این مطالعه فرض بر این است که استوانه بسیار طولی بوده و ارتعاش ناشی از گردابه به صورت دو بعدی مدل شده است.

۴- به منظور مدل‌سازی جریان توربولانس از رویکرد میانگین‌گیری شده

$$m\ddot{y} + c_y \dot{y} + k_y y = F_L(t) \quad (15)$$

که در آن نیروی درگ و F_L نیروی لیفت می‌باشند. بعلاوه، y جابجایی در راستای عرضی و x جابجایی در راستای طولی هستند. در اینجا فرض شده است سختی فنرها و ضرایب میرایی در راستاهای x و y با یکدیگر برابر هستند ($k_x = k_y = k$ و $c_x = c_y = c$). همچنین، فرم بی بعد شده معادلات دینامیکی استوانه نیز بصورت زیر بازنویسی می‌شود:

$$\ddot{X} + \frac{4\pi\xi}{V_r} \dot{X} + \left(\frac{2\pi}{V_r}\right)^2 X = \frac{2C_D}{\pi m^*} \quad (16)$$

$$\ddot{Y} + \frac{4\pi\xi}{V_r} \dot{Y} + \left(\frac{2\pi}{V_r}\right)^2 Y = \frac{2C_L}{\pi m^*} \quad (17)$$

که در آن، ξ نرخ میرایی، $m^* = 4m / (\pi\rho D^2)$ جرم بی بعد شده استوانه، $X = x / D$ و $Y = y / D$ به ترتیب جابجایی بی بعد شده در راستاهای x و y می‌باشند. بعلاوه، $V_r = U_\infty / f_n D$ تحت عنوان سرعت کاهش شناخته می‌شود که در آن $f_n = (1/2\pi)\sqrt{k/m}$ فرکانس طبیعی نوسانگر می‌باشد. لازم به ذکر است، روش حل عددی معادلات حاکم بر جریان و انتقال حرارت آشفته، حل معادلات سازه، توصیف شبکه محاسباتی، نحوه شبکه‌بندی، نحوه تعریف شرایط مرزی، تعامل جریان-سازه دو طرفه، بررسی استقلال از شبکه، و اعتبارسنجی حل عددی به تفصیل در تحقیقات گذشته نویسندگان مطالعه حاضر در مراجع [۴۳-۴۵] آورد شده است.

۵- اعتبارسنجی حل عددی

در این بخش نتایج حل عددی توسط دو مورد اعتبارسنجی مورد ارزیابی قرار می‌گیرد. در اعتبارسنجی اول، جریان آشفته در عدد رینولدز ۷۱۹۰ پیرامون استوانه ساکن شبیه سازی می‌شود. عدد استروهل و عدد نوسلت میانگین بدست آورده شده از مطالعه حاضر با نتایج شولتن و مورای [۴۶] مقایسه شده و در جدول ۱ لیست شده‌اند. همانطور که در این جدول مشاهده می‌شود، نتایج مطالعه حاضر مطابقت خوبی با نتایج شولتن و مورای [۴۶] دارد.

در اعتبارسنجی دوم، ارتعاشات ناشی از ریزش گردابه در جریان آشفته

بدست می‌آیند. به منظور کمی سازی مقدار انتقال حرارت جابجایی، از عدد نوسلت استفاده می‌شود. عدد نوسلت موضعی روی سطح استوانه در زمان‌های مختلف به صورت زیر تعریف می‌گردد:

$$Nu_\theta(t) = \frac{hD}{\lambda} \quad (10)$$

در این معادله h ضریب انتقال حرارت جابجایی در سطح استوانه بوده که به شکل زیر محاسبه می‌شود:

$$h = \left. \frac{\lambda}{(T_w - T_\infty)} \frac{\partial T}{\partial n} \right|_{\text{cylinder surface}} \quad (11)$$

که n بردار نرمال بر سطح استوانه است. متوسط عدد نوسلت بر سطح استوانه به صورت تابعی از زمان به شکل زیر محاسبه می‌شود:

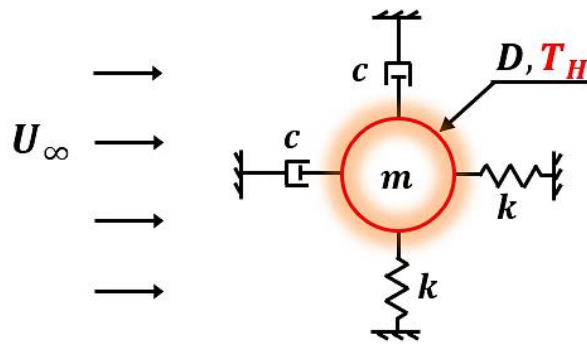
$$Nu(t) = \frac{1}{A} \iint Nu_\theta(t) dA \quad (12)$$

متوسط زمانی کمیت بالا در یک دوره تناوب (τ) نیز به شکل زیر محاسبه می‌شود:

$$\overline{Nu} = \frac{1}{\tau} \int_0^\tau Nu(t) dt \quad (13)$$

یکی از روش‌های شناخته شده به منظور مدل سازی ریاضی ارتعاشات ناشی از ریزش گردابه، بهره گیری از مدل ساده و کلاسیک جرم-فنر-دمپر است که در آن m جرم معادل استوانه، k_x سختی معادل در جهت x ، k_y سختی معادل در جهت y ، c_x ضریب میرایی معادل در جهت x و c_y ضریب میرایی معادل در راستای y می‌باشند:

$$m\ddot{x} + c_x \dot{x} + k_x x = F_D(t) \quad (14)$$



شکل ۲. شماتیک استوانه گرم شده قرار گرفته بر روی بستر الاستیک

Fig. 2. Schematic of the elastically-mounted heated cylinder

جدول ۱. مورد اعتبار سنجی اول: جریان آشفته اطراف یک استوانه ثابت با رینولدز ۷۱۹۰ و مقایسه اعداد نوسلت و استروهال به دست آمده از مطالعه حاضر با نتایج مطالعه شولتن و مورای [۴۶]

Table 1. The first validation case: turbulent flow around a stationary cylinder with Reynolds number of 7190 and comparison of the Nusselt and Strouhal numbers obtained from the present study with the results of the Scholten and Murray study [46]

عدد استروهال	عدد نوسلت میانگین	
۰/۲۱۶	۴۹	مطالعه حاضر
۰/۲۱	۴۹/۵	مطالعه شولتن و مورای [۴۶]

۶- بحث و نتایج

در این مطالعه، پیش‌بینی عدد نوسلت در مسئله ارتعاش ناشی از جریان آشفته بر روی استوانه دایروی قرار گرفته بر روی بستر الاستیک مورد بررسی قرار گرفته است. جهت پیش‌بینی عدد نوسلت از شبکه حافظه طولانی کوتاه مدت به عنوان یکی از مدل‌های کارآمد برای پیش‌بینی سری‌های زمانی استفاده شده است. در شبکه حافظه طولانی کوتاه مدت پارامترهای مختلفی مانند تعداد داده‌های قبلی مورد استفاده در تقریب، تعداد لایه‌های پنهان، تعداد نورون‌های لایه‌های مخفی، اندازه دسته^۱، نرخ حذف تصادفی^۲ در دقت تقریب آن اثرگذار است. در اینجا تعداد داده‌های قبلی مورد استفاده برابر با

حول استوانه قرار گرفته بر بستر الاستیک به صورت عددی شبیه سازی شده و نتایج مطالعه حاضر با نتایج مطالعات عددی پن و همکاران [۴۱] مقایسه شده است. بدین منظور، حرکت ارتعاشی استوانه تنها محدود به جهت عرضی بوده، و جرم بی بعد و ضریب دمپینگ آن به ترتیب برابر با ۲/۴ و ۰/۰۵۴۱۵ در نظر گرفته شده‌اند. همچنین سرعت کاهشی در ناحیه قفل شوندگی فرکانسی تنظیم شده که بین ۴ تا ۱۰ تغییر می‌کند. در جدول ۲، تغییرات بیشینه ارتعاشات عرضی استوانه، با نتایج عددی پن و همکاران [۴۱] مقایسه شده است. همانطور که از این شکل نشان می‌دهد، بیشینه ارتعاشات عرضی استوانه (در ناحیه قفل شوندگی) بدست آمده از مطالعه حاضر با دقت مناسبی منطبق بر نتایج پن و همکاران [۴۱] است.

1 Batch size
2 Dropout

جدول ۲. مورد اعتبار سنجی دوم: جریان آشفته حول استوانه قرار گرفته بر بستر الاستیک با ارتعاش یک درجه آزادی و مقایسه بیشینه ارتعاشات عرضی (در ناحیه قفل شونده) به دست آمده از مطالعه حاضر با نتایج مطالعه پن و همکاران [۴۱]

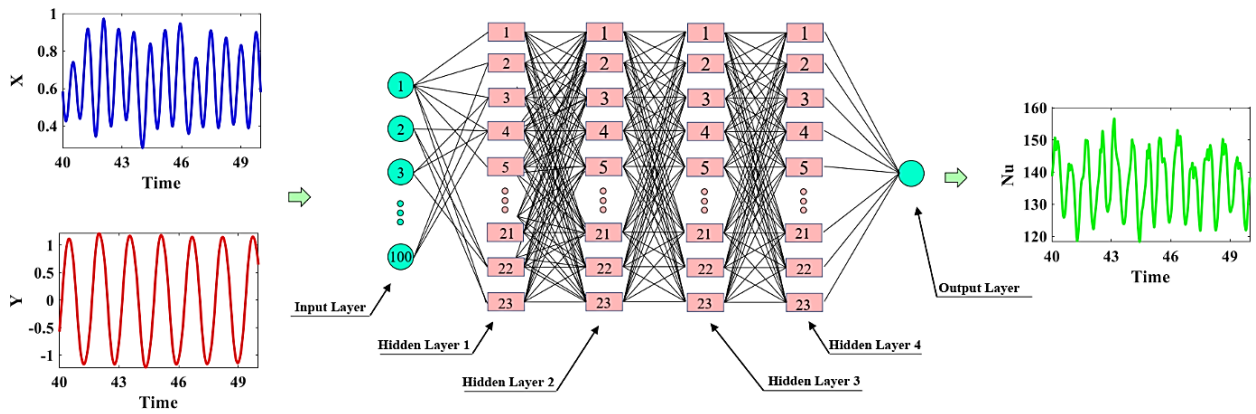
Table 2. The second validation case: turbulent flow around a cylinder placed on an elastic bed with one degree of freedom and comparison of the maximum transverse vibrations (in the lock-in region) obtained from the present study with the results of Penn et al.'s study [41]

بیشینه ارتعاشات عرضی استوانه		سرعت کاهشی
مطالعه حاضر	پن و همکاران [۴۱]	
۰/۵۸	۰/۵۱	۴
۰/۵۳	۰/۵۵	۵
۰/۵۴	۰/۵۳	۶
۰/۵۵	۰/۵۳	۷
۰/۶	۰/۵۶	۸
۰/۵۹	۰/۵۸	۹
۰/۵۸	۰/۵۳	۱۰

دارای فنریت و دمپینگ یکسان در هر دو جهت جریان و عمود بر آن بوده و جرم بی بعد m^* و ضریب دمپینگ $\xi^* m^* = 0.013$ آنها به ترتیب ۲/۴ و ۰/۱۳ است. همچنین فرض شده است که فرکانس طبیعی استوانه ثابت بوده و با تغییر سرعت ورودی، سرعت کاهشی از ۲ تا ۱۴/۹ تغییر کرده که بر اساس آن عدد رینولدز جریان حدوداً بین ۱۷۰۰ تا ۱۳۰۰۰ متغیر است. در ادامه نتایج بدست آورده شده شرح داده می‌شود.

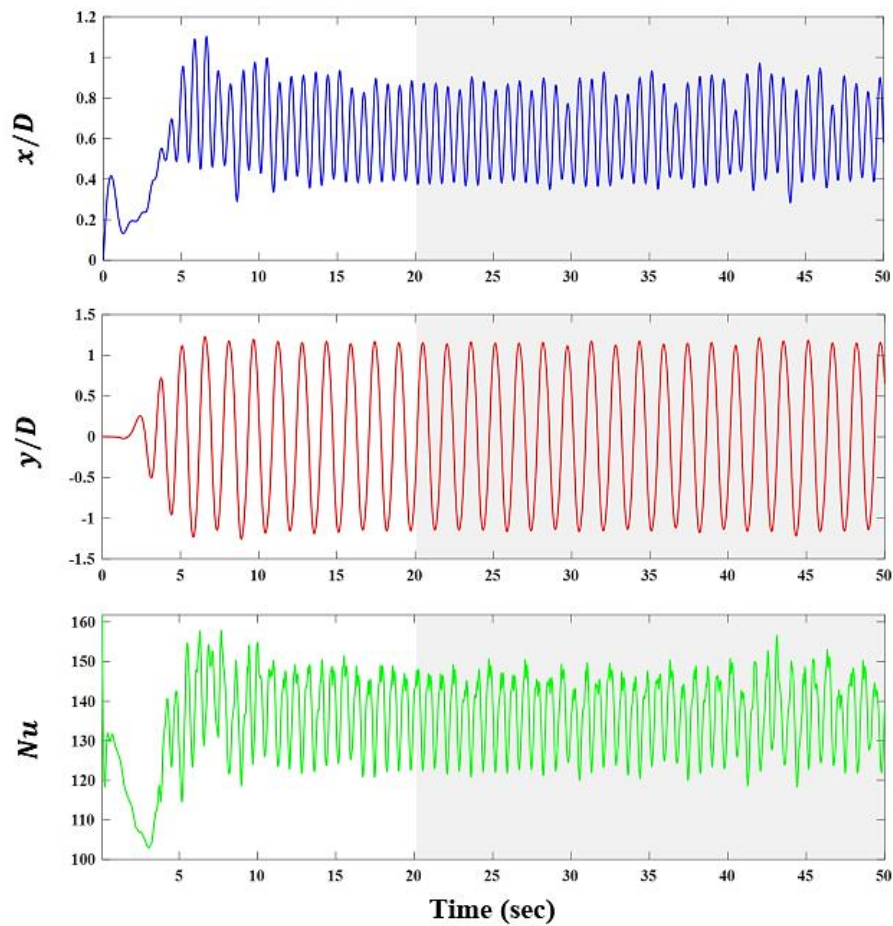
شکل ۴، تاریخچه زمانی جابجایی بی‌بعد طولی، جابجایی بی‌بعد عرضی و عدد نوسلت را برای استوانه مرتعش قرار گرفته در معرض جریان آشفته نشان می‌دهد. بخشی از نمودارها با پیش زمینه خاکستری رنگ مشخص شده است که این همان قسمتی است که جهت ساخت شبکه حافظه طولانی کوتاه مدت مورد استفاده قرار می‌گیرد. با توجه به نمودارها مشاهده می‌شود که پاسخ زمانی جابجایی‌های استوانه در جهات عرضی و طولی و به تبع آن عدد نوسلت به شکل سینوسی می‌باشد. علت این موضوع ریزش نوسانی گردابه‌ها و به دنبال آن اعمال نیروهای نوسانی لیفت و درگ به استوانه می‌باشد. همچنین دیده می‌شود که دامنه جابجایی عرضی استوانه نسبت به جابجایی طولی آن بیشتر می‌باشد. این موضوع در عمده سرعت‌های کاهش یافته به همین صورت می‌باشد. به همین دلیل بررسی ارتعاشات عرضی در مسئله ارتعاشات ناشی از جریان نسبت به ارتعاشات طولی همواره ارجحیت دارد. نکته دیگر دوبرابری فرکانس ارتعاش طولی استوانه نسبت به ارتعاش

۱۰۰ داده، و اندازه دسته‌ها در لایه‌ها برابر با ۳۲ در نظر گرفته شده است. از طرفی برای بدست آوردن معماری بهینه، تعداد لایه‌های مخفی، تعداد نورون‌های لایه‌های پنهان و همچنین نرخ حذف تصادفی توسط الگوریتم بهینه سازی ذرات بصورت بهینه بدست آورده شده است. لازم به ذکر است که دلیل افزایش بیش از حد زمان محاسبات و همچنین عدم کارایی شبکه برای مقادیر بالای تعداد لایه‌های پنهان و تعداد نورون‌ها، یک بازه محدود به ترتیب برابر با [۱-۴] و [۳۲-۴] در نظر گرفته شد. در این مطالعه تمامی کدهای مربوط به شبکه حافظه طولانی کوتاه مدت و الگوریتم بهینه سازی ذرات در نرم افزار پایتون اجراء شده است. به دلیل زمان زیاد محاسبات شبکه حافظه طولانی کوتاه مدت، تعداد ذرات الگوریتم بهینه سازی ذرات و همچنین تعداد تکرارها برابر با ۲۰ در نظر گرفته شده است. همچنین پارامترهای C_1 ، C_2 و W به ترتیب برابر با ۲، ۲، و ۰/۵ در نظر گرفته شده‌اند. پس از انجام بهینه سازی، پارامترهای بهینه تعداد لایه‌های پنهان، تعداد نورون‌ها و نرخ حذف تصادفی به ترتیب برابر با ۴، ۳، و ۰/۱۳۸ بدست آورده شدند. شکل ۳، شماتیک شبکه حافظه طولانی کوتاه مدت عمیق بهینه شده توسط الگوریتم بهینه سازی ذرات با پارامترهای نهایی را نشان می‌دهد. در این مطالعه در سه سناریوی مختلف، پیش‌بینی عدد نوسلت مورد بازبینی قرار گرفته است: (۱) ورودی جابجایی طولی x ؛ (۲) ورودی جابجایی عرضی y ؛ (۳) ورودی جابجایی‌های طولی و عرضی (x, y) . همچنین استوانه



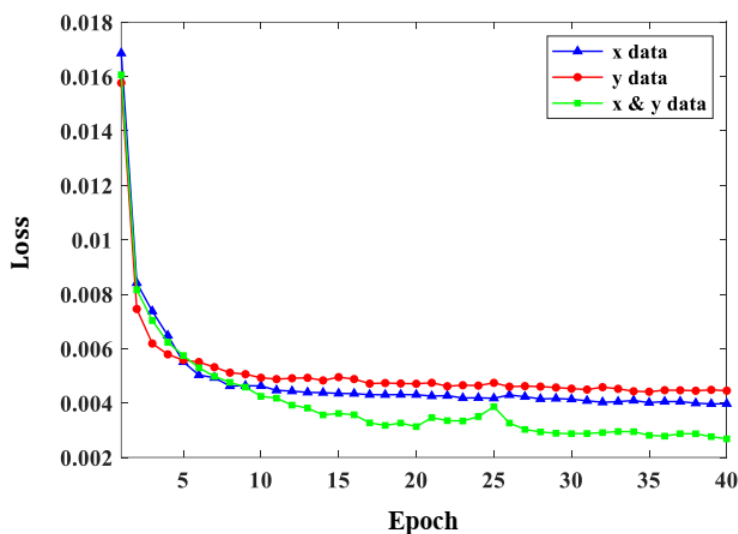
شکل ۳. شماتیک شبکه حافظه طولانی کوتاه مدت عمیق بهینه شده توسط الگوریتم بهینه سازی ذرات

Fig. 3. Schematic of deep LSTM network optimized by PSO algorithm



شکل ۴. تاریخچه زمانی جابجایی بیبعد طولی، جابجایی بیبعد عرضی و عدد نوسلت برای استوانه مرتعش قرار گرفته در معرض جریان آشفته

Fig. 4. Time histories of dimensionless streamwise displacement, transverse displacement, and Nusselt number for vibrating cylinder subjected to turbulent flow



شکل ۵. تغییرات تابع ضرر برای شبکه‌ها با ورودیهای مختلف

Fig. 5. Variations of the loss function for networks with different inputs

در پیش‌بینی عدد نوسلت است. همچنین مشاهده می‌شود که همبستگی داده‌ها برای فاز آموزش نسبت به فاز تست بهتر می‌باشد. دلیل آن، بهره‌گیری شبکه از داده‌های بخش آموزش در حین ساخت مدل بوده در حالیکه از داده‌های بخش تست استفاده‌ای نکرده و این داده‌ها را تجربه نکرده است. در نتیجه دقت شبکه برای بخش آموزش بالاتر از بخش تست می‌باشد؛ اگر چه معیار اصلی برای سنجش دقت شبکه، داده‌های بخش تست است. در ادامه شکل ۷، نمودار پراکندگی را برای شبکه با ورودی y را نمایش می‌دهد. تفاوت چندانی بین همبستگی داده‌های شبکه با ورودی y نسبت به شبکه با ورودی x دیده نمی‌شود. شکل ۸، نمودار پراکندگی را برای شبکه با دو ورودی x و y نمایش می‌دهد. در اینجا مشاهده می‌شود که همبستگی داده‌ها در شبکه با دو ورودی نسبت به شبکه‌های تک ورودی بالاتر می‌باشد. این همبستگی بالاتر برای داده‌های هر دو بخش آموزش و تست مشهود است.

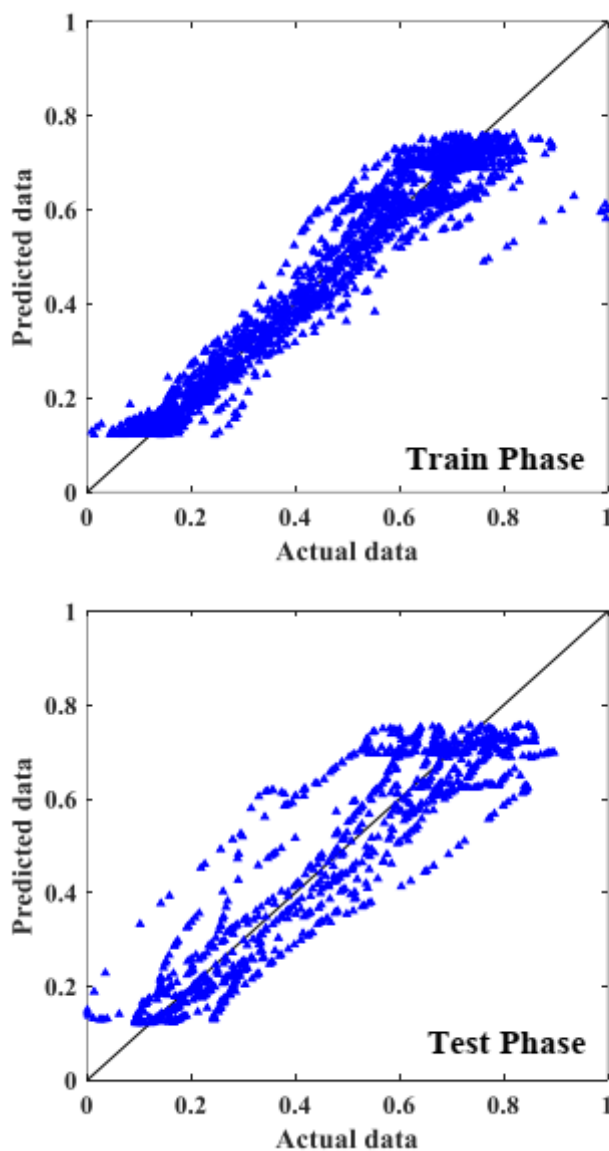
برای نمایش بهتر عملکرد شبکه‌ها در پیش‌بینی عدد نوسلت، شکل‌های ۹، ۱۰، و ۱۱، تغییرات زمانی عدد نوسلت را به ترتیب برای شبکه‌های با ورودی x ؛ با ورودی y ؛ و در نهایت با ورودی‌های x و y در دو بخش آموزش و تست نمایش می‌دهد. در این نمودارها، بازه زمانی برای بخش آموزش برابر با ۲۴ ثانیه و برای بخش تست برابر با ۶ ثانیه می‌باشند. مشاهده می‌شود که هر سه شبکه موفق شده‌اند بخوبی مقدار عدد نوسلت را پیش‌بینی

عرضی آن می‌باشد؛ چراکه یک سیکل کامل ارتعاشی در جهت عرضی معادل دو سیکل در جهت عرضی است. همچنین دیده می‌شود که تغییرات زمانی عدد نوسلت تشابه بیشتر با جابجایی طولی استوانه دارد.

شکل ۵، تغییرات مقدار تابع ضرر را در دوره‌های مختلف نمایش می‌دهد. در این نمودار، نتایج برای هر سه سناریوی مورد نظر آورده شده است: شبکه با ورودی x ؛ شبکه با ورودی y ؛ و در نهایت شبکه با ورودی‌های x و y . با توجه به نمودارهای شکل ۵ مشاهده می‌شود که مقدار تابع ضرر برای هر سه شبکه در نهایت به مقادیر پایین همگرا می‌شود. هر سه شبکه تقریباً از دوره دهم، موفق شده‌اند به دقت مناسب دست پیدا کنند. مشاهده می‌شود که کمترین تابع ضرر و به تبع آن بالاترین دقت مربوط به شبکه‌ای می‌باشد که از هر دو ورودی x و y استفاده کرده است. دیده می‌شود که این شبکه به نسبت شبکه با ورودی‌های تکی به مراتب دقت بهتری دارد.

شکل ۶، نمودار پراکندگی (نمودار داده‌های واقعی بر حسب داده‌های پیش‌بینی شده) را برای شبکه با ورودی x برای دو فاز آموزش و تست نمایش می‌دهد. در این نمودار برای بخش آموزش و تست، به ترتیب ۲۰۰۰ و ۱۰۰۰ داده بصورت تصادفی انتخاب شده‌اند. دیده می‌شود که تجمع داده‌ها در نزدیکی خط مرکزی بالا می‌باشد که این نشان دهنده‌ی موفقیت شبکه

-
- 1 Loss
 - 2 Epoch



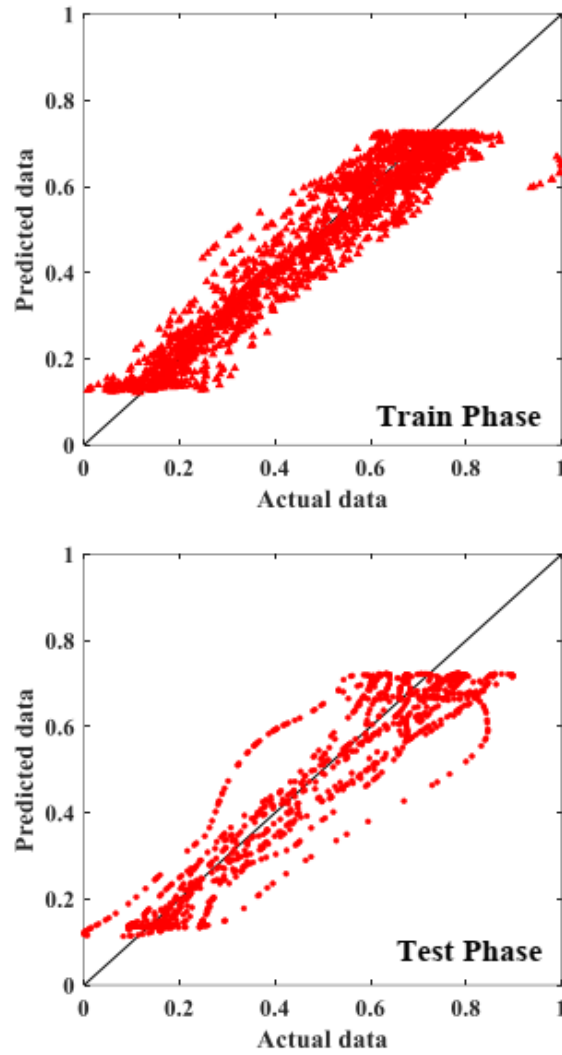
شکل ۶. نمودار پراکندگی برای شبکه با ورودی x برای دو فاز آموزش و تست

Fig. 6. Scatter plot for the network with input x for two phases of training and testing

جدول ۳، مقادیر خطای میانگین مربعات^۱ و همبستگی ضریب همبستگی^۲ را در دو بخش آموزش و تست، و برای شبکه‌های با ورودی x ؛ با ورودی y ؛ و در نهایت با ورودی‌های x و y لیست کرده است. دیده می‌شود که شبکه با ورودی ترکیبی x و y بالاترین ضریب همبستگی؛ کمترین مقدار خطای میانگین مربعات؛ در نتیجه بالاترین دقت را به خود اختصاص داده است. در اینجا، ضریب همبستگی در بخش آموزش، برای شبکه‌های با

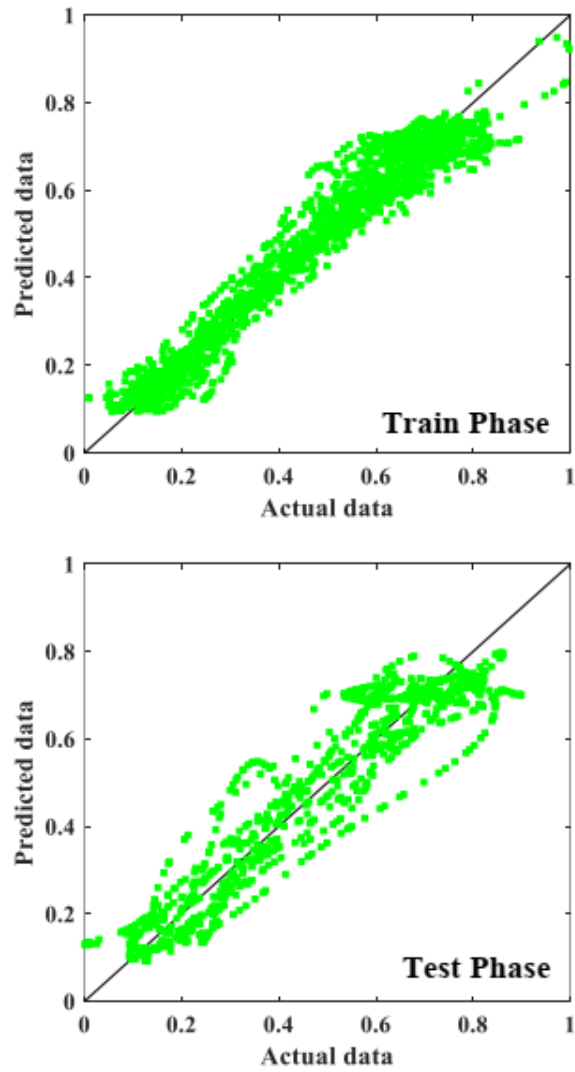
نمایند؛ اگر چه دقت تقریب شبکه با ورودی ترکیبی x و y بالاتر می‌باشد. همچنین دقت بالاتر شبکه در بخش آموزش نسبت به بخش تست در این نمودار نیز مشهود است. همچنین دیده می‌شود که شبکه سوم (ورودی x و y) توانسته است تغییرات ناگهانی بوجود آمده در عدد نوسلت را نیز پیش‌بینی نماید. به عنوان مثال در انتهای بخش آموزش، شاهد یک افزایش ناگهانی در مقدار عدد نوسلت می‌باشیم که تنها این شبکه موفق شده است این تغییر ناگهانی را نیز دنبال نماید.

1 Mean Square Error (MSE)
2 Correlation coefficient (R)



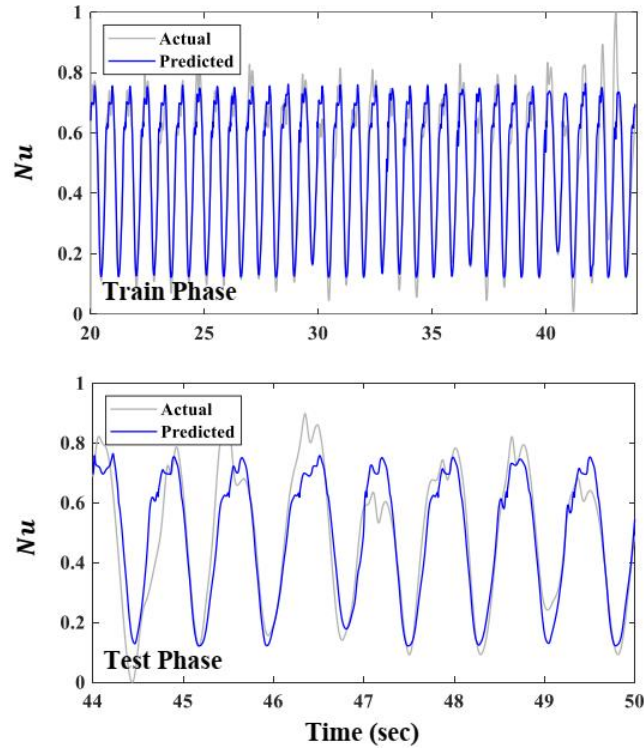
شکل ۷. نمودار پراکندگی برای شبکه با ورودی y برای دو فاز آموزش و تست

Fig. 7. Scatter plot for the network with input y for two phases of training and testing



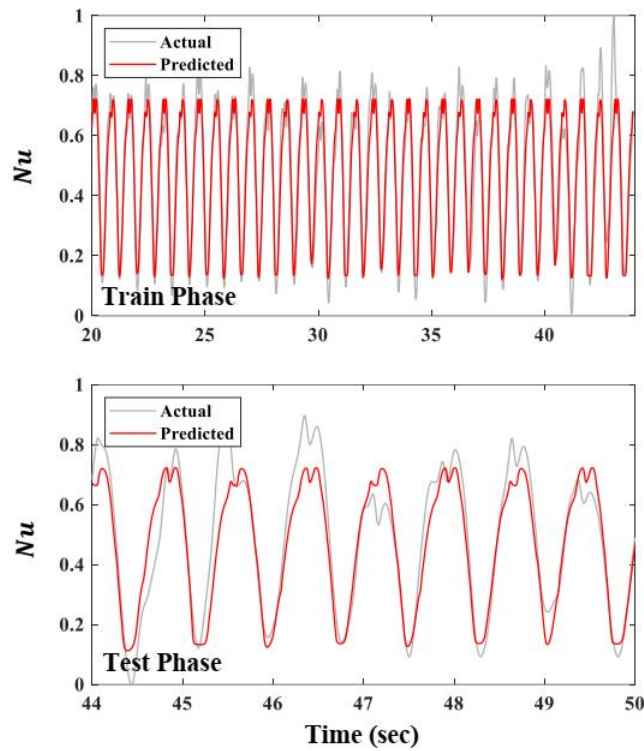
شکل ۸. نمودار پراکنندگی برای شبکه با ورودی (x,y) برای دو فاز آموزش و تست

Fig. 8. Scatter plot for the network with input (x,y) for two phases of training and testing



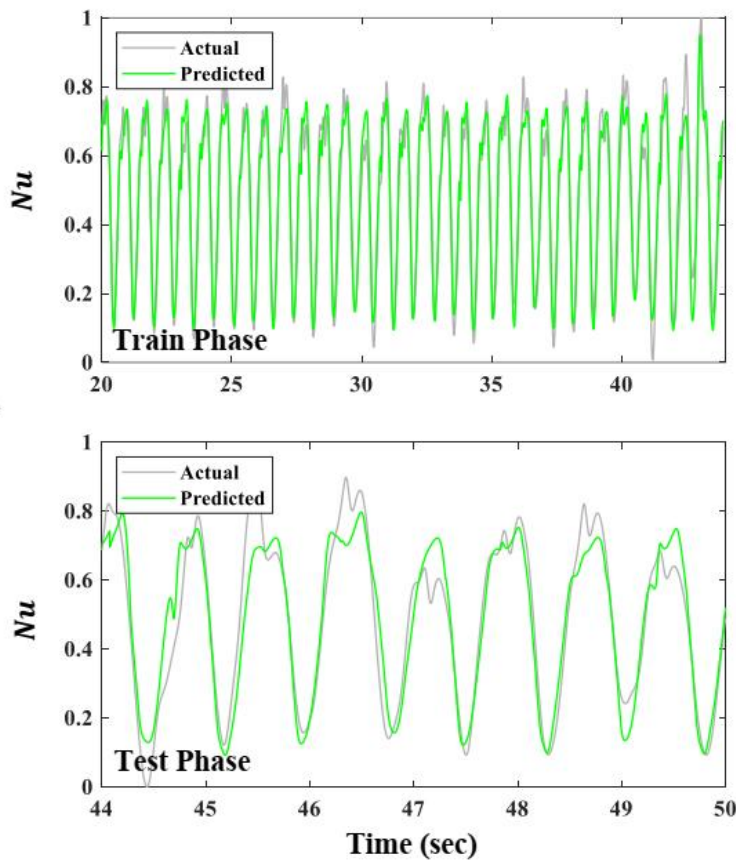
شکل ۹. تغییرات زمانی عدد نوسلت برای شبکه با ورودی x برای دو فاز آموزش و تست

Fig. 9. Variation of the Nusselt number for the network with input x for two phases of training and testing



شکل ۱۰. تغییرات زمانی عدد نوسلت برای شبکه با ورودی y برای دو فاز آموزش و تست

Fig. 10. Variation of the Nusselt number for the network with input y for two phases of training and testing



شکل ۱۱. تغییرات زمانی عدد نوسلت برای شبکه با ورودی (x,y) برای دو فاز آموزش و تست

Fig. 11. Variation of the Nusselt number for the network with input (x,y) for two phases of training and testing

جدول ۳. مقادیر خطای میانگین مربعات و ضریب همبستگی برای شبکه های مختلف حافظه طولانی کوتاه مدت در دو بخش آموزش و تست

Table 3. Mean square error and correlation coefficient for different LSTM networks in two parts of training and testing

بخش آموزش		بخش تست		
خطای میانگین مربعات	ضریب همبستگی	خطای میانگین مربعات	ضریب همبستگی	
۰/۰۰۳۴	۰/۹۶۷	۰/۰۰۸۹	۰/۹۱۷	شبکه حافظه کوتاه مدت بر مبنای ورودی x
۰/۰۰۴۱	۰/۹۶۱	۰/۰۰۷۸	۰/۹۳۳	شبکه حافظه کوتاه مدت بر مبنای ورودی y
۰/۰۰۲۵	۰/۹۷۵	۰/۰۰۶۲	۰/۹۴۲	شبکه حافظه کوتاه مدت بر مبنای ورودی x و y

به دقت مناسب دست پیدا کنند. به هر حال؛ شبکه با ورودی ترکیبی x و y بالاترین ضریب همبستگی؛ کمترین مقدار خطای میانگین مربعات؛ در نتیجه بالاترین دقت را به خود اختصاص داده است. در اینجا، ضریب همبستگی در بخش آموزش، برای شبکه‌های با ورودی x ؛ با ورودی y ؛ و با ورودی‌های x و y به ترتیب برابر با $0/967$ ، $0/961$ ، و $0/975$ می‌باشند. این مقادیر در بخش تست به ترتیب برابر با $0/917$ ، $0/933$ ، و $0/942$ می‌باشند. همچنین خطای میانگین مربعات برای شبکه‌های گفته شده در بخش آموزش، به ترتیب برابر با $0/0034$ ، $0/0041$ ، و $0/0025$ و برای بخش تست، به ترتیب برابر با $0/0089$ ، $0/0078$ ، و $0/0062$ به دست آمده است. (۶) از نتایج بدست آمده در این تحقیق می‌توان موفقیت پیش‌بینی عدد نوسلت را بر مبنای جابجایی‌های عرضی و طولی استوانه مشاهده نمود. این روش می‌تواند جایگزین روش‌های پیچیده و پرهزینه اندازه‌گیری عدد نوسلت در صنایع مختلف گردد. اندازه‌گیری جابجایی استوانه به راحتی توسط سنسورهای جابجایی سنج بصورت مستقیم قابل اندازه‌گیری می‌باشد. بر مبنای مقادیر جابجایی، می‌توان با بهره‌گیری از روش‌های یادگیری ماشین، مشخصات انتقال حرارت سازه‌های قرار گرفته در معرض جریان را پیش‌بینی نمود.

منابع

- [1] L. Ding, H. He, T. Song, Vortex-induced vibration and heat dissipation of multiple cylinders under opposed thermal buoyancy, *Ocean Engineering*, 270 (2023) 113669.
- [2] A.A. Mosaferi, M. Esmaeili, A.H. Rabiee, Effect of aligned magnetic field on the 2DOF VIV suppression and convective heat transfer characteristics of a circular cylinder, *International Communications in Heat and Mass Transfer*, 130 (2022) 105807.
- [3] M.A. Khan, S. Masood, S.F. Anwer, S.A. Khan, M.R. Arif, Vortex induced vibration for mixed convective flow past a square cylinder, *International Journal of Heat and Mass Transfer*, 202 (2023) 123722.
- [4] M. Asif, R. Chaturvedi, A. Dhiman, Heat transfer enhancement from inline and staggered arrays of cylinders in a heat exchanger using alumina-water nanofluid, *Journal of Thermal Science and Engineering Applications*, 13(4) (2021) 041025.

ورودی x ؛ با ورودی y ؛ و با ورودی‌های x و y به ترتیب برابر با $0/967$ ، $0/961$ ، و $0/975$ می‌باشند. این مقادیر در بخش تست به ترتیب برابر با $0/917$ ، $0/933$ ، و $0/942$ می‌باشند. در نهایت موفقیت هر سه شبکه در پیش‌بینی عدد نوسلت مشهود می‌باشد؛ اگرچه بهره‌برداری از هر دو تاریخچه زمانی جابجایی عرضی و طولی منجر به نتایج بهتری می‌شود.

۷- نتیجه‌گیری

در این تحقیق، پیش‌بینی عدد نوسلت بر مبنای جابجایی‌های استوانه دایروی فزیندی شده در مسئله ارتعاشات ناشی از جریان آشفته مورد بررسی قرار گرفت. پیش‌بینی توسط شبکه حافظه طولانی کوتاه مدت که معماری و پارامترهای آن توسط الگوریتم بهینه‌سازی ذرات بدست آورده شده، صورت گرفت. همچنین مقایسه‌ای بین عملکرد شبکه با سه نوع ورودی مختلف شامل ورودی x ؛ ورودی y ؛ و در نهایت ورودی‌های x و y انجام گرفت. مهمترین نتایج بدست آمده بدین شرح می‌باشد:

- (۱) نوآوری و هدف مقاله حاضر، پیش‌بینی رفتار زمانی عدد نوسلت در مسئله ارتعاشات ناشی از جریان آشفته بر روی استوانه گرم شده که آزادانه در جهات طولی و عرضی نوسان می‌کند، می‌باشد.
- (۲) پس از انجام بهینه‌سازی، پارامترهای بهینه تعداد لایه‌های پنهان، تعداد نورون‌ها و نرخ حذف تصادفی به ترتیب برابر با ۴، ۲۳، و $0/138$ بدست آورده شدند. این پارامترها منجر به موفقیت شبکه حافظه طولانی کوتاه مدت در پیش‌بینی عدد نوسلت گردید.
- (۳) پاسخ زمانی جابجایی‌های استوانه در جهات عرضی و طولی و به تبع آن عدد نوسلت به شکل سینوسی می‌باشد. علت این موضوع ریزش نوسانی گردابه‌ها و به دنبال آن اعمال نیروهای نوسانی لیفت و درگ به استوانه می‌باشد. نکته دیگر دوبرابری فرکانس ارتعاش طولی استوانه نسبت به ارتعاش عرضی آن می‌باشد؛ چراکه یک سیکل کامل ارتعاشی در جهت عرضی معادل دو سیکل در جهت عرضی است.
- (۴) همبستگی داده‌ها برای فاز آموزش نسبت به فاز تست بهتر می‌باشد. دلیل آن، بهره‌گیری شبکه از داده‌های بخش آموزش در حین ساخت مدل بوده در حالیکه از داده‌های بخش تست استفاده‌ای نکرده و این داده‌ها را تجربه نکرده است. در نتیجه دقت شبکه برای بخش آموزش بالاتر از بخش تست می‌باشد؛ اگر چه معیار اصلی برای سنجش دقت شبکه، داده‌های بخش تست است.

(۵) هر سه شبکه با ورودی‌های مختلف تقریباً از دوره دهم، موفق شده‌اند

- Technologies and Assessments, 52 (2022) 102047.
- [14] J. Solís-Pérez, J. Hernández, A. Parrales, J. Gómez-Aguilar, A. Huicochea, Artificial neural networks with conformable transfer function for improving the performance in thermal and environmental processes, *Neural Networks*, 152 (2022) 44-56.
- [15] E. Ayli, E. Kocak, Prediction of the heat transfer performance of twisted tape inserts by using artificial neural networks, *Journal of Mechanical Science and Technology*, 36(9) (2022) 4849-4858.
- [16] K. Tao, J. Zhu, Z. Cheng, D. Li, Artificial neural network analysis of the Nusselt number and friction factor of hydrocarbon fuel under supercritical pressure, *Propulsion and Power Research*, 11(3) (2022) 325-336.
- [17] K. Kim, H. Lee, M. Kang, G. Lee, K. Jung, C.R. Kharangate, M. Asheghi, K.E. Goodson, H. Lee, A machine learning approach for predicting heat transfer characteristics in micro-pin fin heat sinks, *International Journal of Heat and Mass Transfer*, 194 (2022) 123087.
- [18] N. Celik, B. Tasar, S. Kapan, V. Tanyildizi, Performance optimization of a heat exchanger with coiled-wire turbulator insert by using various machine learning methods, *International Journal of Thermal Sciences*, 192 (2023) 108439.
- [19] F.Z. Benouis, Y.O. Amer, M. Arıcı, S. Meziane, Designing and optimizing a novel heat sink for the enhancement of hydrothermal performances: Modelling and analysis using artificial neural network, *Engineering Analysis with Boundary Elements*, 155 (2023) 766-778.
- [20] Z. Li, Z. Feng, Q. Zhang, J. Zhou, J. Zhang, F. Guo, Thermal-hydraulic performance and multi-objective optimization using ANN and GA in microchannels with double delta-winglet vortex generators, *International Journal of Thermal Sciences*, 193 (2023) 108489.
- [21] C. Zhai, Y. Sui, W. Wu, Machine learning-assisted correlations of heat/mass transfer and pressure drop of microchannel membrane-based desorber/absorber for compact absorption cycles, *International Journal of Heat and Mass Transfer*, 214 (2023) 124431.
- [5] S.M. Ibrahim, A. Abdelmaksoud, W. Helal, Heat transfer characteristics for multi-silicon ingots irradiation in a typical research reactor, *International Journal of Thermofluids*, 20 (2023) 100411.
- [6] D. Yu, D. Zhang, L. Wu, X. Kong, Q. Yue, Analysis of the influence of convection heat transfer in circular tubes on ships in a polar environment, *Atmosphere*, 13(2) (2022) 149.
- [7] A.H. Rabiee, S.D. Farahani, Effect of synthetic jet on VIV and heat transfer behavior of heated sprung circular cylinder embedded in a channel, *International Communications in Heat and Mass Transfer*, 119 (2020) 104977.
- [8] T.L. Frölicher, C. Laufkötter, Emerging risks from marine heat waves, *Nature communications*, 9(1) (2018) 650.
- [9] Y.M. Seo, K. Luo, M.Y. Ha, Y.G. Park, Direct numerical simulation and artificial neural network modeling of heat transfer characteristics on natural convection with a sinusoidal cylinder in a long rectangular enclosure, *International Journal of Heat and Mass Transfer*, 152 (2020) 119564.
- [10] S. Cai, Z. Wang, S. Wang, P. Perdikaris, G.E. Karniadakis, Physics-informed neural networks for heat transfer problems, *Journal of Heat Transfer*, 143(6) (2021) 060801.
- [11] M. Sarmeili, H.R. Ashtiani, A. Rabiee, Nonlinear energy sinks with nonlinear control strategies in fluid-structure simulations framework for passive and active FIV control of sprung cylinders, *Communications in Nonlinear Science and Numerical Simulation*, 97 (2021) 105725.
- [12] O.I. Abiodun, A. Jantan, A.E. Omolara, K.V. Dada, A.M. Umar, O.U. Linus, H. Arshad, A.A. Kazaure, U. Gana, M.U. Kiru, Comprehensive review of artificial neural network applications to pattern recognition, *IEEE access*, 7 (2019) 158820-158846.
- [13] R. Kumar, R. Nadda, S. Kumar, A. Razak, M. Sharifpur, H.S. Aybar, C.A. Saleel, A. Afzal, Influence of artificial roughness parametric variation on thermal performance of solar thermal collector: An experimental study, response surface analysis and ANN modelling, *Sustainable Energy*

- Predictions of Reynolds and Nusselt numbers in turbulent convection using machine-learning models, *Physics of Fluids*, 34(2) (2022).
- [31] B. Keshavarzian, J.M.N. Abad, M. Mir, M. Keshavarzian, R. Alizadeh, The optimization of natural frequency on the cross flow-induced vibration and heat transfer in a circular cylinder with LSTM deep learning model, *Journal of the Taiwan Institute of Chemical Engineers*, (2023) 104969.
- [32] F. Ren, F. Zhang, Y. Zhu, Z. Wang, F. Zhao, Enhancing heat transfer from a circular cylinder undergoing vortex induced vibration based on reinforcement learning, *Applied Thermal Engineering*, 236 (2024) 121919.
- [33] L.R. Medsker, L. Jain, Recurrent neural networks, *Design and Applications*, 5(64-67) (2001).
- [34] A. Graves, A. Graves, Long short-term memory, Supervised sequence labelling with recurrent neural networks, (2012) 37-45.
- [35] J. Kennedy, R. Eberhart, Particle swarm optimization (PSO), in: Proc. IEEE International Conference on Neural Networks, Perth, Australia, 1995, pp. 1942-1948.
- [36] E. Guilmineau, P. Queutey, Numerical simulation of vortex-induced vibration of a circular cylinder with low mass-damping in a turbulent flow, *Journal of fluids and structures*, 19(4) (2004) 449-466.
- [37] X. Han, W. Lin, D. Wang, A. Qiu, Z. Feng, Y. Tang, J. Wu, Numerical simulation of super upper branch of a cylindrical structure with a low mass ratio, *Ocean Engineering*, 168 (2018) 108-120.
- [38] X. Han, Y. Tang, Z. Feng, Z. Meng, A. Qiu, W. Lin, J. Wu, Vortex-Induced Vibration of a Marine Riser: Numerical Simulation and Mechanism Understanding, in: *New Innovations in Engineering Education and Naval Engineering*, IntechOpen, 2018.
- [39] N.B. Khan, Z. Ibrahim, M.I. Khan, T. Hayat, M.F. Javed, VIV study of an elastically mounted cylinder having low mass-damping ratio using RANS model, *International Journal of Heat and Mass Transfer*, 121 (2018) 309-314.
- [40] W. Li, J. Li, S. Liu, Numerical simulation of vortex-
- [22] L.S. Sundar, K.V.C. Mouli, Experimental analysis and Levenberg-Marquardt artificial neural network predictions of heat transfer, friction factor, and efficiency of thermosyphon flat plate collector with MgO/water nanofluids, *International Journal of Thermal Sciences*, 194 (2023) 108555.
- [23] Z. Han, J. Guo, J. Chen, X. Huai, Experimental and numerical investigations on thermal-hydraulic characteristics of supercritical CO₂ flows in printed circuit heat exchangers, *International Journal of Thermal Sciences*, 194 (2023) 108573.
- [24] A.T. Vu, S. Gulati, P.-A. Vogel, T. Grunwald, T. Bergs, Machine learning-based predictive modeling of contact heat transfer, *International Journal of Heat and Mass Transfer*, 174 (2021) 121300.
- [25] G. Krishnayatra, S. Tokas, R. Kumar, Numerical heat transfer analysis & predicting thermal performance of fins for a novel heat exchanger using machine learning, *Case Studies in Thermal Engineering*, 21 (2020) 100706.
- [26] L. Zhou, D. Garg, Y. Qiu, S.-M. Kim, I. Mudawar, C.R. Kharangate, Machine learning algorithms to predict flow condensation heat transfer coefficient in mini/micro-channel utilizing universal data, *International Journal of Heat and Mass Transfer*, 162 (2020) 120351.
- [27] E. Kocak, E. Ayli, H. Turkoglu, A comparative study of multiple regression and machine learning techniques for prediction of nanofluid heat transfer, *Journal of Thermal Science and Engineering Applications*, 14(6) (2022) 061002.
- [28] F. Nie, H. Wang, Y. Zhao, Q. Song, S. Yan, M. Gong, A universal correlation for flow condensation heat transfer in horizontal tubes based on machine learning, *International Journal of Thermal Sciences*, 184 (2023) 107994.
- [29] Y. Qiu, T. Vo, D. Garg, H. Lee, C.R. Kharangate, A systematic approach to optimization of ANN model parameters to predict flow boiling heat transfer coefficient in mini/micro-channel heatsinks, *International Journal of Heat and Mass Transfer*, 202 (2023) 123728.
- [30] S. Bhattacharya, M.K. Verma, A. Bhattacharya,

- Journal of Mechanical Sciences, 202 (2021) 106515.
- [44] M. Esmaili, A.H. Rabiee, Heat transfer characteristics in turbulent FIV of three circular cylinders with different isosceles-triangle arrangements, International Journal of Numerical Methods for Heat & Fluid Flow, 33(7) (2023) 2455-2477.
- [45] A.H. Rabiee, M. Esmaili, Effect of the flow incidence angle on the VIV-based energy harvesting from triple oscillating cylinders, Sustainable Energy Technologies and Assessments, 57 (2023) 103312.
- [46] J. Scholten, D. Murray, Unsteady heat transfer and velocity of a cylinder in cross flow—I. Low freestream turbulence, International journal of heat and mass transfer, 41(10) (1998) 1139-1148.
- induced vibration of a circular cylinder at low mass and damping with different turbulent models, in: Oceans 2014-Taipei, IEEE, 2014, pp. 1-7.
- [41] Z. Pan, W. Cui, Q. Miao, Numerical simulation of vortex-induced vibration of a circular cylinder at low mass-damping using RANS code, Journal of Fluids and Structures, 23(1) (2007) 23-37.
- [42] J.B. Wanderley, G.H. Souza, S.H. Sphaier, C. Levi, Vortex-induced vibration of an elastically mounted circular cylinder using an upwind TVD two-dimensional numerical scheme, Ocean Engineering, 35(14-15) (2008) 1533-1544.
- [43] M. Esmaili, A.H. Rabiee, Active feedback VIV control of sprung circular cylinder using TDE-iPID control strategy at moderate Reynolds numbers, International

چگونه به این مقاله ارجاع دهیم

A. H. Rabiee, M. Esmaili, Prediction of Nusselt number of heated cylinder exposed to turbulent flow by deep long short-term memory network optimized by particle swarm algorithm, Amirkabir J. Mech Eng., 55(11) (2024) 1353-1372.

DOI: [10.22060/mej.2024.22621.7652](https://doi.org/10.22060/mej.2024.22621.7652)

